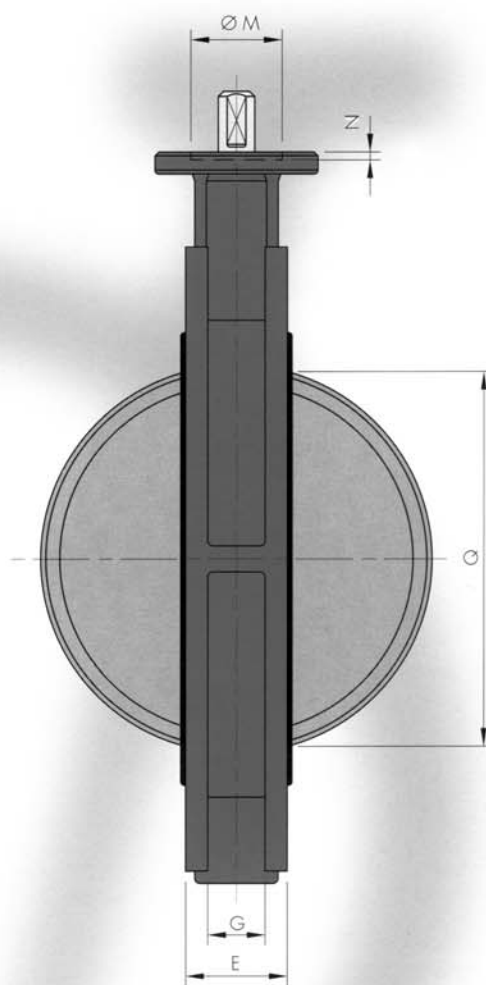
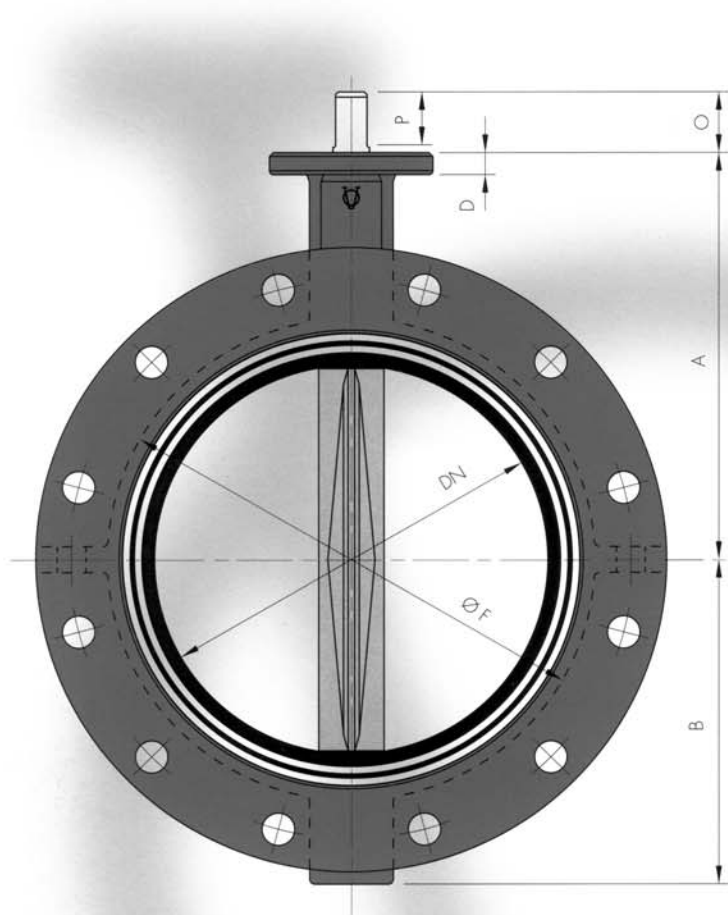
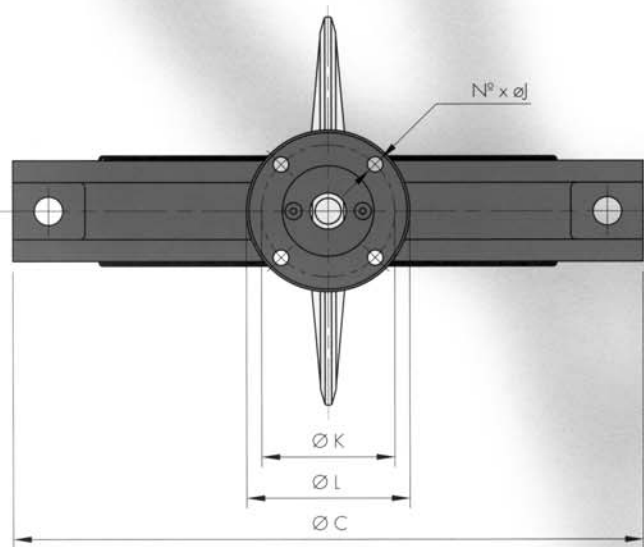




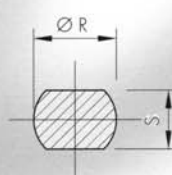
Přírubový typ (Flanged)



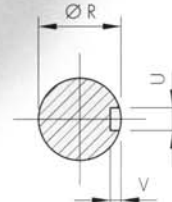
ISO 5752/20
(DN 50 - 500)



STANDARDNÍ
ZAKONČENÍ HŘÍDELE

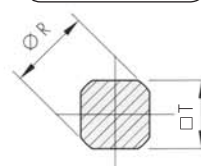


2 PLOCHY
(DN 100 - 300)



PERO - DRÁŽKA (1)
(DN 350 - 1200)

VOVITELNÉ
ZAKONČENÍ HŘÍDELE



ČTYŘHRAN
(DN 100 - 300)



rozměry

DN		rozměry tělesa							montážní příruba						zakončení hřídele							hmotnost		
mm	inch	A	B	ØC	D	E	ØF	G	ISO 5211/2 N°	ØJ	ØK	ØL	ØM ₍₂₎	N ₍₂₎	O	P	ØR	S	T	U	V	"Q"	kg	
100	4"	178	120	229	14	52	152	32	F 07	4	9	70	90	55	3	30	24	16,8	12,5	14			89	10,3
125	5"	191	132	254	14	56	182	32	F 07	4	9	70	90	55	3	30	24	16,8	12,5	14			115	13,6
150	6"	203	148	285	15	56	207	32	F 07	4	9	70	90	55	3	33	27	20,4	15	17			143	17,3
200	8"	245	180	343	15	60	262	37	F 07	4	9	70	90	55	3	33	27	20,4	15	17			194	22,5
250	10"	275	211	406	17	68	323	38	F 10	4	11	102	125	70	3	47	45	28	24	22			243	38,8
300	12"	315	251	483	17	78	373	44	F 10	4	11	102	125	70	3	47	45	28	24	22			293	50,3
350	14"	307	291	535	22	78	425	44	F 12	4	13	125	150	85	3	55				10	4,7		332	66,7
400	16"	342	325	597	24	102	475	62	F 14	4	17	140	175	100	4	65				12	4,9		382	98,7
450	18"	387	357	635	27	113	530	65	F 14	4	17	140	175	100	4	65				14	5,5		432	128,5
500	20"	425	381	715	27	126	587	67	F 14	4	17	140	175	100	4	65				14	5,5		478	171,1
600	24"	532	488	840	40	146	680	90	F 25	8	18	254	300	200	5	110				20	7,4		585	304
700	28"	573	506	927	40	175	792	103	F 25	8	18	254	300	200	5	110				20	7,4		683	456
750	30"	622	555	984	40	176	862	96	F 25	8	18	254	300	200	5	110				20	7,4		733	556
800	32"	657	583	1060	40	215	902	135	F 25	8	18	254	300	200	5	110				20	7,4		755	608
900	36"	707	643	1168	40	246	998	166	F 25	8	18	254	300	200	5	110				28	9,9		852	745
1000	40"	755	729	1255	40	280	1108	190	F 25	8	18	254	300	200	5	110				28	9,9		958	1038
1050 ⁽³⁾	42"	781	755	1346	40	280	1190	190	F 25	8	18	254	300	200	5	110				28	9,9		1013	1364
1100 ⁽³⁾	44"	800	774	1403	40	280	1220	176	F 25	8	18	254	300	200	5	110				28	9,9		1050	1690
1200	48"	900	855	1511	50	360	1320	244	F 30	8	22	298	350	230	5	130				32	11,1		1098	1880

Vamein de España si vyhrazuje právo změny rozměrů bez předchozího upozornění.

Rozměry v mm.

Rozměry pro DN >1200 dle poptávky.

(1): DN 1200 má 2 pero-drážky

(2): Opce: střední osazení ØM x N pro DN 100 - 200.

(3): Speciální výroba. Nutno konzultovat.

