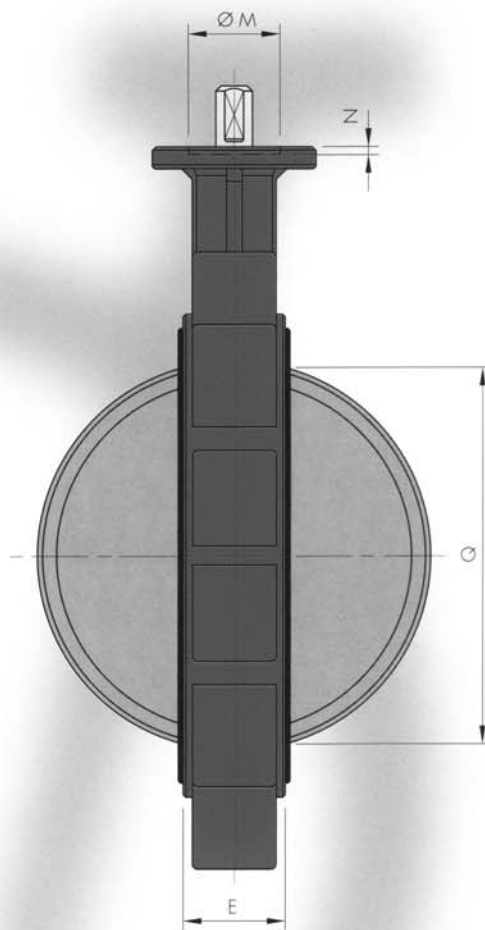
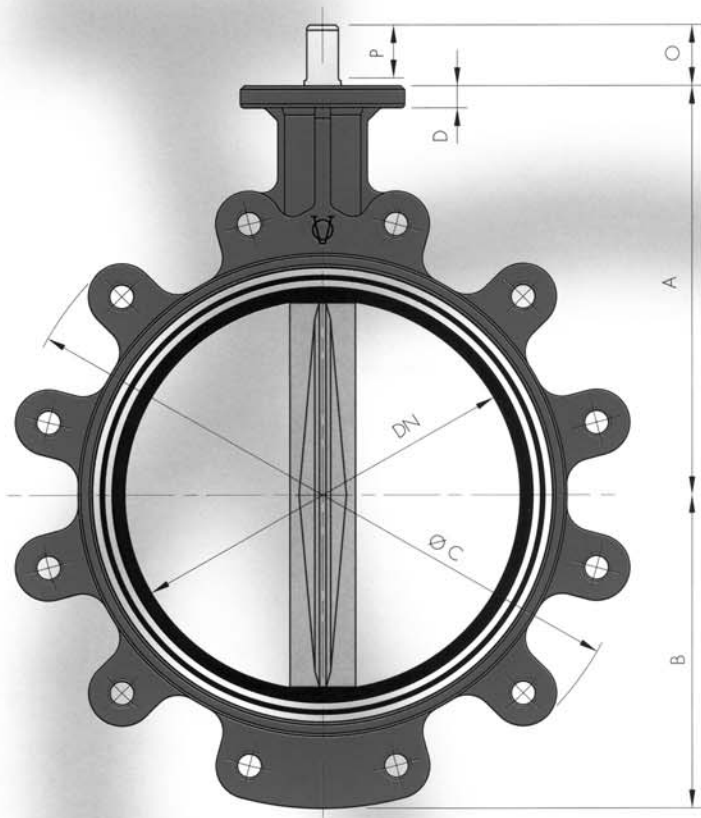
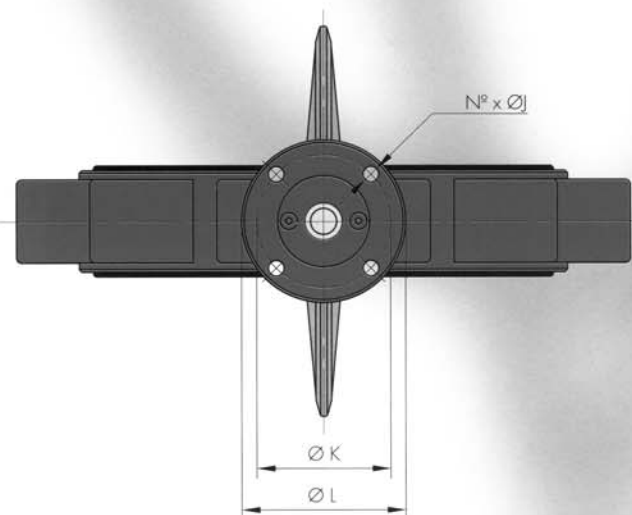




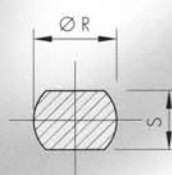
Přírubový typ se závitovými otvory (Lug)



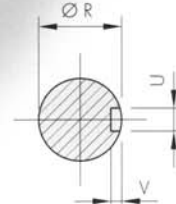
ISO 5752/20
(DN 50 - 500)



STANDARDNÍ
ZAKONČENÍ HŘÍDELE

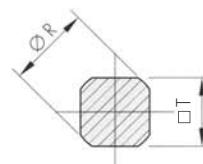


2 PLOCHY
(DN 50 - 300)



PERO - DRÁŽKA
(DN 350 - 600)

VOUITELNÉ
ZAKONČENÍ HŘÍDELE



ČTYŘHRAN
(DN 50 - 300)



rozměry

DN		rozměry tělesa					montážní příruba						zakončení hřídele							hmotnost		
mm	inch	A	B	ØC	D	E	ISO 5211/2	N°	ØJ	ØK	ØL	ØM ₍₁₎	N ₍₁₎	O	P	ØR	S	□T	U	V	"Q"	kg
50	2"	140	63	152	12	43	F 07	4	9	70	90	55	3	26	20	13,2	10	11			32	3,2
65	2 1/2"	152	73	178	12	46	F 07	4	9	70	90	55	3	26	20	13,2	10	11			51	4,3
80	3"	159	81	200	12	46	F 07	4	9	70	90	55	3	26	20	13,2	10	11			69	6
100	4"	178	97	229	14	52	F 07	4	9	70	90	55	3	30	24	16,8	12,5	14			89	8
125	5"	191	112	254	14	56	F 07	4	9	70	90	55	3	30	24	16,8	12,5	14			115	9,8
150	6"	203	122	280	15	56	F 07	4	9	70	90	55	3	33	27	20,4	15	17			143	11,5
200	8"	245	149	343	15	60	F 07	4	9	70	90	55	3	33	27	20,4	15	17			194	18,3
250	10"	275	203	406	17	68	F 10	4	11	102	125	70	3	47	45	28	24	22			243	31,5
300	12"	315	241	483	17	78	F 10	4	11	102	125	70	3	47	45	28	24	22			293	48,3
350	14"	307	291	535	22	78	F 12	4	13	125	150	85	3	55		36		10	4,7		332	57,6
400	16"	342	325	597	24	102	F 14	4	17	140	175	100	4	65		42		12	4,9		382	93,1
450	18"	377	357	635	27	113	F 14	4	17	140	175	100	4	65		48		14	5,5		432	114,1
500	20"	425	381	715	27	126	F 14	4	17	140	175	100	4	65		48		14	5,5		478	158,3
600	24"	532	488	840	40	146	F 25	8	18	254	300	200	5	110		72		20	7,4		585	297

Vamein de España si vyhrazuje právo změny rozměrů bez předchozího upozornění.

Rozměry v mm.

Rozměry pro DN > 600 dle poptávky.

(1): Opce: střední osazení ØM x N pro DN 50 - 200.

Klapka umožňuje montáž pouze k jedné z přírub, a tím bezpečné uzavření potrubí pro případné opravy. Nevhodné je použití disku ze šedé litiny. Typ lug se používá jako koncová armatura na konci potrubí. Dovolené statické zatížení v uzavřené poloze klapky je následující:

- DN 50 až DN 150 = 5,6 bar
- DN 200 až DN 600 = 3,5 bar

Pro větší průměry potrubí kontaktujte naše techniky.

Po provedení opravy a před opětovným uvedením do provozu musí být klapka opět přimontována a tlak v potrubí vyrovnán.

