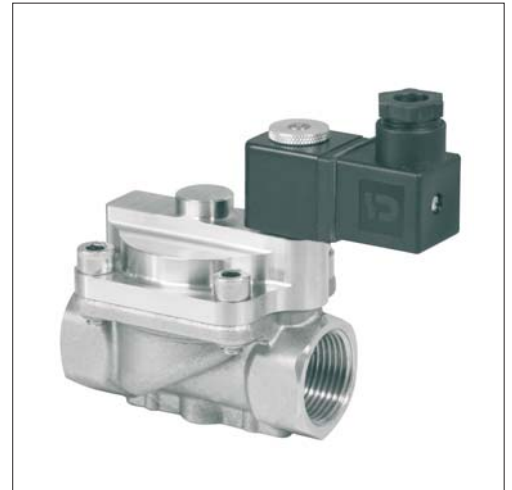


Standardtype

Ventil in Ruhestellung geschlossen-(NC). Bei erregtem Magnet baut sich die Druckdifferenz von der Sekundärseite des Kolbens über die Servobohrung ab. Die wirksame Druckdifferenz hebt den Kolben vom Ventilsitz ab. Der angegebene Mindestdruck muss als Druckdifferenz für eine einwandfreie Funktion der Servosteuerung immer vorhanden sein.

Standard type

Valve normally closed - (NC). When energised, the pressure decomposes from the secondary side of the piston via the pilot hole. The pressure differential lifts the piston from the seat (orifice). The stated minimum pressure is always necessary as pressure differential for accurate operation.



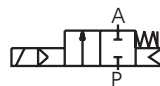
Steuerungsart: Type of control:	servogesteuert pilot operated	Dichtung: Sealing:	NBR NBR
Konstruktion: Construction:	Kolbensitzventil Piston design	Einbaulage: Installation:	beliebig in any position
Anschluss: Connection:	G1/4-G1, DIN ISO 228 G1/4-G1, DIN ISO 228	Anschlussspannung: Supply voltage:	AC: 24,42,110,230V 50/60Hz DC: 24,110,205V=
Druck: Pressure:	0,5-40 bar (s. Tabelle) 0,5-40 bar (see table)	Spannungstoleranz: Voltage tolerance:	+10% / -10% +10% / -10%
Durchflussmedium: Medium:	neutrale, gasförmige u. flüssige Medien neutral, gaseous and liquid medium	Leistungsaufnahme: Power-consumption:	1182 = 6,8 Watt 0182 = 10,5/7,5 VA
Viskosität: Viscosity:	22mm ² /s 22mm ² /s	Schutzart: Protection class:	IP65 nach DIN 40050 IP65 according to DIN 40050
Mediumtemperatur: Medium temperature:	-10 bis +80°C -10 up to +80°C	Einschaltdauer: Duty factor:	100% ED-VDE 0580 100% ED-VDE 0580
Umgebungstemperatur: Ambient temperature:	+35°C +35°C	Kabelanschluss: Cable connection:	Gerätestecker DIN 43650 DIN 43650 - plug
Ventilgehäuse: Body material:	../10../.. = Messing ../10../.. = Brass		
Metall. Innenteile: Metallic internals:	Messing und Edelstahl 1.4104 Brass and stainless steel (AISI 430F)		

G	Sitz Orifice Ømm	Kv-Wert Flow-rate m ³ /h	Standardtype Standard-type	max. Druck max. pressure
				.182
1/4	13	1,8	.5121/1001/....	0,5-40
3/8	13	4,0	.5122/1001/....	0,5-40
1/2	13	4,5	.5123/1001/....	0,5-40
3/4	25	11,5	.5124/1001/....	0,5-40
1	25	13,0	.5125/1001/....	0,5-40

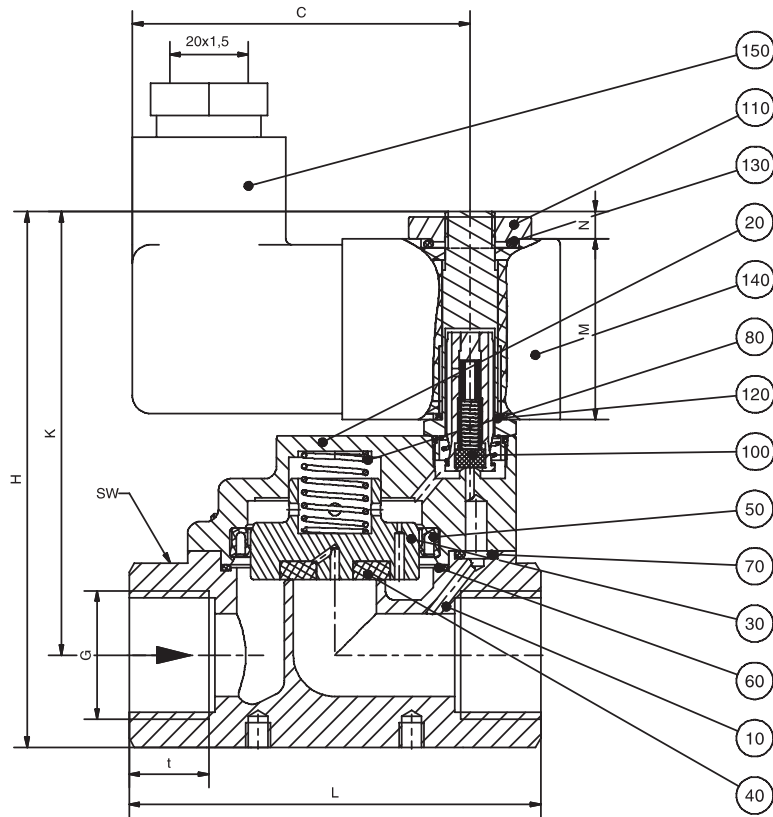
Stückliste - Parts list

- Pos.
- 10 Armatur / Valve body
- 20 Deckel / Bonnet
- *30 Kolben / Piston
- *40 Dichtung / Sealing
- *50 Nutring / U-ring
- *60 O-Ring / O-ring
- *70 O-Ring / O-ring
- *80 Feder / Spring
- 90 Schraube / Screw
- *100 Tubus / Tube
- *110 Rändel-Mutter / Hand nut
- *120 O-Ring / O-ring
- *130 O-Ring / O-ring
- 140 Magnet / Solenoid
- 150 Gerätestecker / Plug

* = Bestandteil des Ersatzteilpäckchens
(je nach Ausführung freibleibend)
* = Part of the service-set
(these specifications are without obligation)



Schaltfunktion/Function:
in Ruhestellung gesperrt - NC.
normally closed - NC.



Magn. Solen.	.182				
Type	5121	5122	5123	5124	5125
G	1/4	3/8	1/2	3/4	1
B	35/30	35/30	35/30	35/30	35/30
C	55	55	55	55	55
H	88	88	88	112	112
K	72	72	72	87	87
L	67	67	67	96	96
M	29,5	29,5	29,5	29,5	29,5
N	4,5	4,5	4,5	4,5	4,5
SW	27	27	27	41	41
†	12,5	12,5	12,5	16	16
kg	570gr	570gr	570 gr	1,3 kg	1,3 kg

Ventiloptionen

/

Valve options

Dichtung = FKM, EPDM, PTFE
Sealing = FKM, EPDM, PTFE

Für Sauerstoffanwendungen = OF
For oxygen applications = OF

Andere Durchflussmedien und Viskositäten*
Varying medium and viscosity ranges*

Abweichende Temperaturen und Drücke*
Varying temperature and pressure ranges*

Ex-Schutz = Ex II 2G EEx m II T4
Explosion proof = Ex II 2G EEx m II T4

* auf Anfrage / on request



GSR Ventiltechnik GmbH & Co. KG
Postfach 2060 • D-32595 Vlotho • Im Meisenfeld 1 • D-32602 Vlotho
Telefon +49 5228 779-0 • Telefax +49 5228 779-190
E-mail: info@ventiltechnik.de www.ventiltechnik.de