

### Standardtype

Ventil in Ruhestellung geschlossen-NC. Der erregte Magnet öffnet eine Vorsteuerbohrung und hebt direkt oder unterstützt von der Druckdifferenz den Kolben vom Hauptsitz. Das Ventil schließt durch Federkraft. Geeignet für Heisswasser, Dampf, Heizöl, Thermoöl und andere, nicht aggressive Medien bis + 300°C.

### Standard type

Valve normally closed-NC. When energized, the solenoid opens the pilot drill and lifts directly or supported by the pilot pressure the piston from the seat. The valve closes by spring power. Suitable for hot water, steam, heating oil and other, non aggressive media up to +300°C.



Steuerungsart: zwangsgesteuert  
Type of control: force pilot operated

Konstruktion: Kolbensitzventil  
Construction: Piston design

Dichtung: PTFE / Sitz metallisch\*\*  
Sealing: PTFE / Orifice metallic\*\*

Anschluss: Muffe/Thread G1/4-G2, DIN ISO 228  
Connection: Flansch/Flanges DN15-DN100, DIN ISO 228

Einbaulage: nur mit hängendem Magneten  
Installation: actuator only in hanging position

Druck: 0-40 bar (s. Tabelle)  
Pressure: 0-40 bar (see table)

Anschlussspannung: AC: 24,110, 230V 50Hz  
Supply voltage: DC: 24,110,205V=

Durchflussmedium: neutrale, gasförmige u. flüssige Medien  
Medium: neutral, gaseous and liquid medium

Spannungstoleranz: +10% / -10%  
Voltage tolerance: +10% / -10%

Viskosität: 50 mm²/s  
Viscosity: 50 mm²/s

Leistungsaufnahme: T322 = 21 Watt  
Power-consumption: T242 = 26 Watt  
T272 = 60 Watt  
T352 = 80 Watt

Mediumtemperatur: -20°C bis +300°C  
Medium temperature: -20°C up to +300°C

Schutzart: IP65 nach DIN 40050  
Protection class: IP65 according to DIN 40050

Umgebungstemperatur: +35°C  
Ambient temperature: +35°C

Einschaltdauer: 100% ED-VDE 0580  
Duty factor: 100% ED-VDE 0580

Ventilgehäuse: ../10/.. = Messing / Brass  
Body material: ../08/.. = Edelstahl 1.4581/ab DN65 1.4408  
St. steel (AISI 316Ti) from DN65  
../05/.. = GS-C25/ Cast steel

Kabelanschluss: Klemmkasten  
Cable connection: Terminal box

Metall. Innenteile: Messing und Edelstahl 1.4104  
Metallic Internals: Brass and stainless steel (AISI 430F)

\*\*Dichtheitsprüfung nach DIN3230/Teil 3 /  
Sealing test acc. to DIN3230/section 3  
Leckrate 1, dicht -> bei weichdichtend /  
Leakage rate 1, sealed -> soft seals  
Leckrate 2, blähdend -> bei Thermoplast (PTFE) /  
Leakage rate 2, swelling -> thermoplast  
Leckrate 3, blasend -> bei Metallen /  
Leakage rate 3, bubbles -> metallic seals

**Die Kv-Werte in der Tabelle gelten jeweils für das größte angegebene Magnetsystem!\***

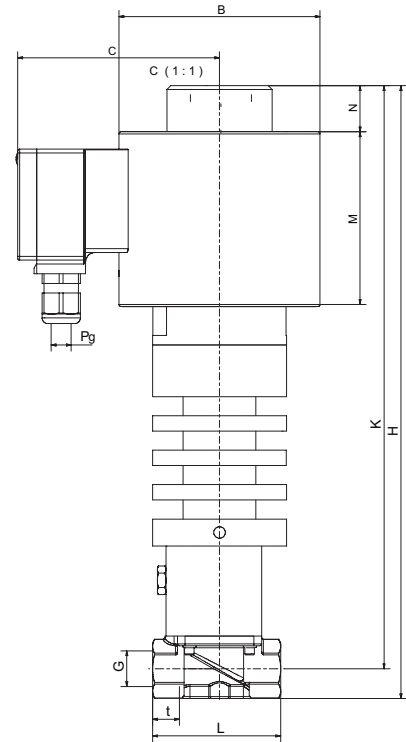
**In each case, the flow-rate in the table are for the biggest mentioned solenoid system!\***

**Druckeinschränkung bei +300°C: max. 30 bar**

**Pressure limit at +300°C: 30 bar max.**

G	Sitz Orifice Ømm	Kv-Wert Flow-rate m³/h	Standardtype Standard type PN40	max. Druck bei Magnettype max. Pressure regarding solenoid type			
				T322	T242	T272	T352
1/4	13	1,8	2/164-21-1000-....	0-4	0-25	0-40	-
3/8	13	4,0	2/164-22-1000-....	0-4	0-25	0-40	-
1/2	13	4,5	2/164-23-1000-....	0-4	0-25	0-40	-
3/4	25	11,5	2/164-24-1000-....	-	0-16	0-40	-
1	25	13,0	2/164-25-1000-....	-	0-16	0-40	-
5/4	40	29,0	2/164-26-1000-....	-	0-4	0-25	0-40
6/4	40	33,0	2/164-27-1000-....	-	0-4	0-25	0-40
2	50	49,0	2/164-28-1000-....	-	-	0-25	0-40
DN Flanschausführung / Flange connection							
15	15	5,0	2/164-01-0500-....	0-4	0-25	0-30	-
20	20	11,0	2/164-02-0500-....	0-4	0-16	0-30	-
25	25	13,0	2/164-03-0500-....	0-4	0-16	0-30	-
32	32	28,0	2/164-04-0500-....	-	0-4	0-25	0-30
40	40	30,0	2/164-05-0500-....	-	0-4	0-25	0-30
50	50	46,0	2/164-06-0500-....	-	-	0-25	0-25
65	65	75,0	2/164-07-0500-....	-	-	0-12	0-20
80	80	97,0	2/164-08-0500-....	-	-	0-6	0-16
100	100	143,0	2/164-09-0500-....	-	-	-	0-5

Baureihe / Type 2/164

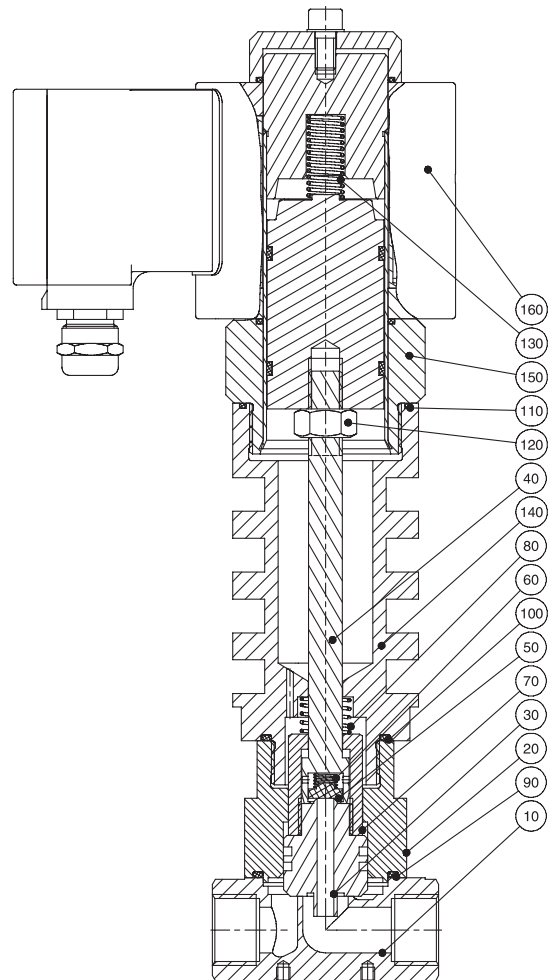


Magnet Solenoid	T322	T242		T272		T352
Type	..21-23	..21-23	..24-25	..24-25	..26-27	..26-28
G	1/4-1/2	1/4-1/2	3/4-1	3/4-1	5/4-6/4	5/4-2
B	Ø63	Ø77	Ø77	Ø105	Ø105	Ø145
C	76	82	82	95	95	120
H	288	303	305	348	375	430
K	273	288	282	325	344	399
N	16	20	20	25	25	20
M	59	70	70	90	90	144
t	12,5	12,5	15	15	22	22
Pg	M16x1,5	M16x1,5	M16x1,5	M16x1,5	M16x1,5	M16x1,5
L	67	67	96	96	140	168

Stückliste - Parts list

Pos.	
10	Armatur / Valve body
20	Deckel / Bonnet
30	Ventilteller / Valve plate
*40	Spindel / Spindle
*50	Dichtung / Sealing
*60	Feder / Spring
70	Überwurfmutter / Union nut
*80	Feder / Spring
*90	O-Ring / O-ring
*100	O-Ring / O-ring
*110	O-Ring / O-ring
120	Mutter / Nut
*130	Feder / Spring
140	Distanzierung / Distancing
150	Tubus / Tube
160	Magnet / Solenoid

\*= Bestandteil des Ersatzteilkäppchens  
(je nach Ausführung freibleibend)  
\*= Part of the spare parts set  
(these specifications are without obligation)



GSR Ventiltechnik GmbH & Co. KG  
Postfach 2060 • D-32595 Vlotho • Im Meisenfeld 1 • D-32602 Vlotho  
Telefon +49 5228 779-0 • Telefax +49 5228 779-190  
E-mail: info@ventiltechnik.de www.ventiltechnik.de