

### Standardtype

Ventil in Ruhestellung geschlossen-NC. Der erregte Magnet öffnet eine Vorsteuerbohrung und hebt direkt oder unterstützt von der Druckdifferenz den Kolben vom Hauptsitz. Das Ventil schließt durch Federkraft. Geeignet für Heißwasser, Dampf, Heizöl und andere nicht aggressive Medien bis +200°C.

### Standard type

Valve non-energised closed by spring power - NC. When energised, the solenoid will open/free the pilot chamber and the valve will open directly or servo assisted by pressure of the flow medium. A pressure differential ( $\Delta p$ ) is not required for the operation.



Steuerungsart: Type of control:	zwangsgesteuert force pilot operated	Metall. Innenteile: Metallic internals:	Messing und Edelstahl 1.4104 Brass and stainless steel (AISI 430F)
Konstruktion: Construction:	Kolbensitzventil Piston design	Dichtung: Sealing:	PTFE PTFE
Anschluß: Connection:	Flansch / Flanges DN15-DN200 PN16-DIN2533 PN40-DIN 2545	Einbaulage: Installation:	nur mit stehendem Magneten actuator only in upright position
Druck: Pressure:	0-40 bar (s. Tabelle; Graug. bei Dampf bis 13 bar) 0-40 bar (see table; cast iron for steam 13 bar)	Anschlußspannung: Supply voltage:	AC: 24, 110, 230V 50/60Hz DC: 24, 110, 205V=
Durchflußmedium: Medium:	neutrale, gasförmige u. flüssige Medien neutral, gaseous and liquid fluids	Spannungstoleranz: Voltage tolerance:	+5% / -10% +5% / -10%
Viskosität: Visosity:	50mm <sup>2</sup> /s 50mm <sup>2</sup> /s	Leistungsaufnahme: Power-consumption:	T322 = 21 Watt T352 = 80 Watt T242 = 26 Watt T402 = 180 Watt T272 = 60 Watt
Mediumtemperatur: Medium temperature:	-10 bis +180°C (Option -EL +200°C) -10 up to +180°C (Option -EL +200°C)	Schutzart: Protection class:	IP65 nach DIN 40050 IP65 according to DIN 40050
Umgebungstemperatur: Ambient temperature:	+35°C +35°C	Einschaltdauer: Duty factor:	100% ED-VDE 0580 100% ED-VDE 0580
Ventilgehäuse: Body material:	../04../.. = GG-25 / Cast iron ../05../.. = GS-C25 / Cast steel ../08../.. = Edelstahl 1.4581/ Stainless steel (AISI 316Ti)	Kabelanschluß: Cable connection:	Klemmkasten Terminal box

**Die Kv-Werte in der Tabelle gelten jeweils für das größte angegebene Magnetsystem!\***  
**In each case, the flow-rate in the table are for the biggest mentioned solenoid system!\***

TH = Temperatureausführung +180°C - Magnetspule wird über einen separaten Gleichrichter betrieben.

TH = High temperature design up to +180°C - solenoid with external rectifier.

EL = Temperatureausführung +200°C - Magnetspule wird über eine separate Schaltelektronik betrieben.

EL = Electric device for higher pick up power for +200°C - solenoid with separate electric device.

EL nur in 230V 50-60Hz möglich, nicht in NO-Ausführung / EL only available in 230V 50-60Hz and not in NO.

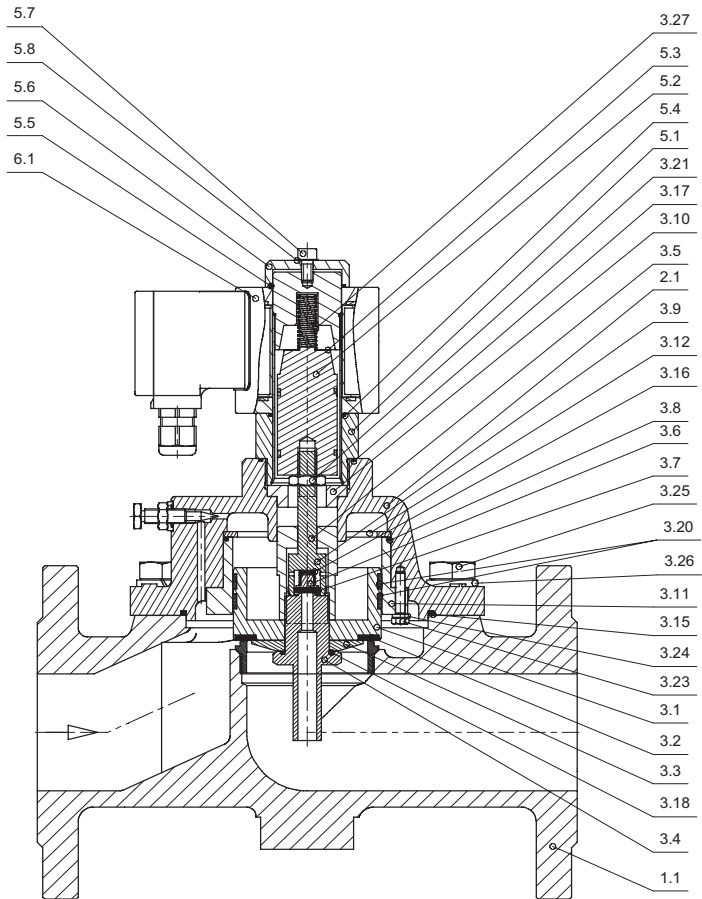
DN	Sitz Orifice Ømm	Kv-Wert Flow-rate m <sup>3</sup> /h	Standardtype Standard type	max. Druck bei Magnetspule max. pressure regarding solenoid type				
				T322-TH	T242-TH	T272-TH	T352-TH	T402-TH
15	15	5,0	.2401/0.04/....	0-10	0-40*	-	-	-
20	20	11,0	.2402/0.04/....	0-6	0-25	0-40*	-	-
25	25	13,0	.2403/0.04/....	0-6	0-25	0-40*	-	-
32	32	28,0	.2404/0.04/....	0-6	0-20	0-40*	-	-
40	40	30,0	.2405/0.04/....	0-6	0-20	0-40*	-	-
50	50	46,0	.2406/0.04/....	-	0-6	0-25	0-40*	-
65	65	75,0	.2407/0.04/....	-	-	0-25	0-40*	-
80	80	97,0	.2408/0.04/....	-	-	0-20	0-40*	-
100	100	143,0	.2409/0.04/....	-	-	0-12	0-20*	-
125	125	240,0	.2410/0.04/....	-	-	-	0-6	0-25*
150	150	370,0	.2411/0.04/....	-	-	-	0-4	0-25*
200	200	625,0	.2412/0.04/....	-	-	-	-	0-13*

Stückliste - Parts list

- K1.1 Armatur / Valve body
- K2.1 Deckel / Bonnet
- \*K3.1 Ventilteller / Valve plate
- \*K3.2 Sitzdichtung / Orifice seat sealing
- \*K3.3 Scheibe / Disk
- \*K3.4 Vorsteuersitz / Pilot seat
- \*K3.5 Vorsteuerspindel / Pilot spindle
- \*K3.6 Führungsscheibe / Guide pulley
- \*K3.7 Vorsteuerdichtung / Pilot sealing
- \*K3.8 Feder / Spring
- \*K3.9 Überwurfmutter / Union nut
- K3.10 Scheibe / Disk
- K3.11 Führungsscheibe / Guide pulley
- K3.12 Scheibe / Disk
- K3.13 Dämpfungsschraube / Damping screw
- K3.14 Scheibe / Disk
- \*K3.15 O-Ring / O-ring
- \*K3.16 O-Ring / O-ring
- \*K3.17 O-Ring / O-ring
- \*K3.18 O-Ring / O-ring
- \*K3.19 O-Ring / O-ring
- \*K3.20 Führungsband / Piston ring
- K3.21 6-kt. Mutter / Hexagon nut
- K3.22 6-kt. Mutter / Hexagon nut
- K3.23 6-kt. Schraube / Hexagon screw
- K3.24 Federring / Lockwasher
- K3.25 Zylinderschraube / Cylinderhead screw
- K3.26 Federring / Lockwasher
- \*K3.27 Feder / Spring
- K3.28 Distanzierung / Distance unit
- K5.1 Magnethülse / Solenoid tube
- K5.2 Magnetanker / Solenoid plunger
- K5.3 Scheibe / Disk
- K5.4 O-Ring / O-ring
- K5.5 O-Ring / O-ring
- K5.6 Druckstück / Pressure piece
- K5.7 Zylinderschraube / Cylinderhead screw
- K5.8 Scheibe / Disk
- K6.1 Magnetspule / Solenoid

\* = Bestandteil des Ersatzteilkäppchens  
(je nach Ausführung freibleibend)  
\* = Part of the service-set. (These specifications  
are without obligation).

Baureihe / Type E2407-E2409



Baureihe / Type E2401 DU bis / up to +250°C  
Option DU = Distanzierung + Schaltelektronik  
Option DU = Distance unit + Switching electronics

