

ELEKTRICKÝ POHON - TYP E 65 - E 210



Elektrické pohony E 65 a E 110

TECHNICKÉ VLASTNOSTI

Připojení k armatuře: EN ISO 5211

Typ	E 65 WS	E 65 DS	E 65 GS	E 110 WS	E 110 DS
Doba nastavení 0° - 90°	6 s	6 s	6 s	12 s	12 s
Jmen. moment	100 Nm	100 Nm	100 Nm	400 Nm	400 Nm
Jmenovitý proud	0,7 A	0,3 A	5 A	1,3 A	1,0 A
Rozběhový proud	1,0 A	0,3 A	8,0 A	2 A	1,8 A
Příkon	0,16 kW	0,09 kW	0,08 kW	0,26 kW	0,22 kW
Jmenovité napětí	230 V	400 V	24 V	230 V	400 V
Frekvence	50	50		50	50
Zatěžovatel	30%	30%	30%	30%	30%
Krytí	IP 67	IP 67	IP 67	IP 67	IP 67

Typ	E 110 GS	E 160 WS	E 160 DS	E 160 GS	E 210 DS
Doba nastavení 0° - 90°	6 s	24 s	24 s	12 s	24 s
Jmen. moment	360 Nm	1000 Nm	1000 Nm	800 Nm	3500 Nm
Jmenovitý proud	8,8 A	1,3 A	1,0 A	8,8 A	1 A
Rozběhový proud	12,5 A	2 A	1,8 A	12,5 A	3,2 A
Příkon	0,4 kW	0,26 kW	0,22 kW	0,4 kW	0,54 kW
Jmenovité napětí	24 V	230 V	400 V	24 V	400 V
Frekvence		50 Hz	50 Hz		50 Hz
Zatěžovatel	30%	30%	30%	30%	30%
Krytí	IP 67	IP 67	IP 67	IP 67	IP 67

VŠEOBECNÉ INFORMACE

- Kompaktní elektrické pohony s robustním šnekovým převodem uloženým v kuličkových ložiscích
- Bezpečná aretace díky samosvorné funkci
- Vyměnitelné spojovací segmenty k montáži na různá zakončení hřídelů
- Mechanické ukazatele polohy disku klapky
- Motor s tepelnými ochrannými vypínači vinutí
- Ruční kolo dovoluje okamžité ruční ovládání při případných poruchách
- Bezúdržbové, tuková náplň na celou dobu životnosti

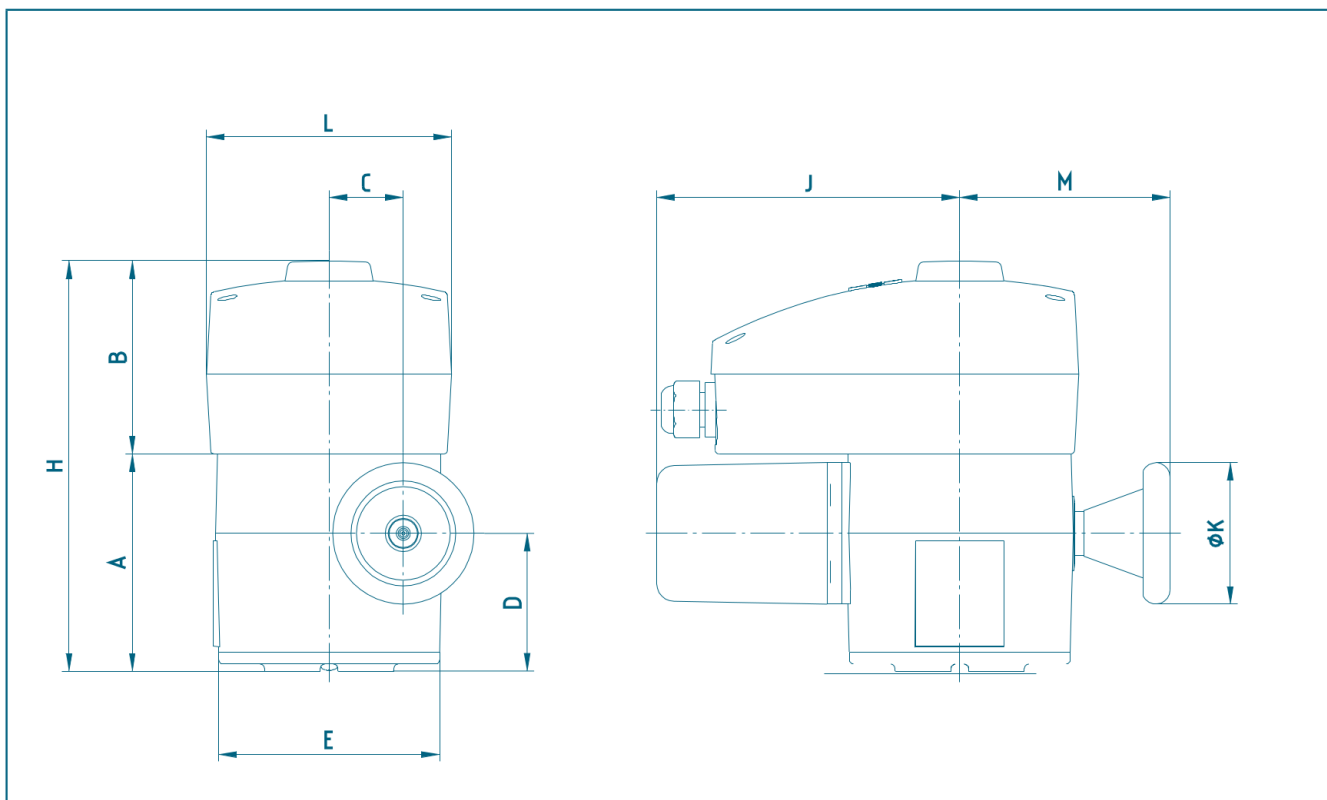
OBLAST POUŽITÍ:

- Technologie úpravy pitné vody a odpadních vod (ČOV)
- Chemický průmysl
- Výroba vozidel
- Technické vybavení budov
- Použitelné na všech místech, kde se instalují uzavírací klapky



Elektrické pohony E 160 a E 210

HLAVNÍ ROZMĚRY E 65 - E 210



Typ	Základní rozměry [mm]										Hmotnost [kg]
	A	B	C	D	E	H	J	K	L	M	
E 65	123	110	42	78	125	233	172	80	139	119	7
E 110	141	110	58	86	150	251	245	125	139	134	14
E 160	130	110	89	77	175	239	279	198	139	157	25
E 210	166	110	125	88	240	276	369	315	139	215	40

Technické změny vyhrazeny

MOŽNOSTI

