

Adapterrohlinge mit Außenvierkant

Couplings with external square

DIN EN 15081

adaption

Beschreibung Description

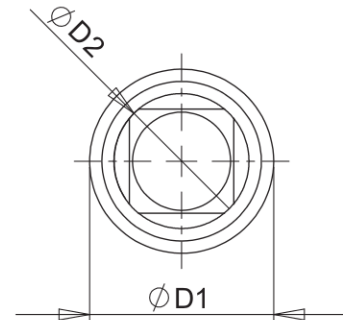
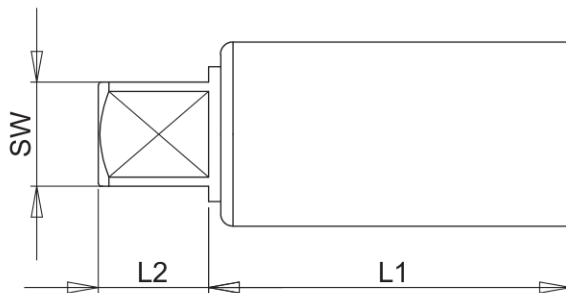
- Adapterrohlinge: - antriebsseitig auf Außenvierkant bearbeitet
- armatureseitig unbearbeitet
- Material: Edelstahl 1.4305 (leicht zerspanbar)
- Außenvierkant gemäß ISO 5211 - DIN 3337 - NAMUR
- Armatureseitige Bearbeitung auf Kundenwunsch möglich.
Bitte verwenden Sie für die Maßangaben zu Ihrer Bestellung eine Kopie der nächsten Seite (Seite 117) als technische Zeichnung
- Optische Positionsanzeige in rot auf Anfrage verfügbar

- Couplings: - square finished towards the actuator side
- unfinished towards the valve side
- Material stainless steel AISI 303 (easy to work)
- Squares according to ISO 5211-DIN 3337-NAMUR
- Finishing towards the valve side on request.
Please use a copy of the next page (page 117) as technical drawing for the indication of the required measures for your order
- Visual indicator in red available on request

Model: ARE



Maßzeichnung Dimensions



	ARE090020-49	ARE090020-59	ARE110020-49	ARE110020-59	ARE110025-49	ARE110025-59	ARE140020-59	ARE140025-59
SW	9	9	11	11	11	11	14	14
D1	20	20	20	20	25	25	20	25
L1	49	59	49	59	49	59	59	59
L2	10	10	12	12	12	12	16	16
D2	12	12	14	14	14	14	18	18

	ARE140030-59	ARE140035-59	ARE140045-59	ARE170030-59	ARE170030-79	ARE170035-59	ARE170035-79	ARE170045-59
SW	14	14	14	17	17	17	17	17
D1	30	35	45	30	30	35	35	45
L1	59	59	59	59	79	59	79	59
L2	16	16	16	19	19	19	19	19
D2	18	18	18	22	22	22	22	22

	ARE170045-79	ARE220035-79	ARE220045-79	ARE220055-79	ARE270045-79	ARE270055-79	ARE360055-79	ARE360055-99
SW	17	22	22	22	27	27	36	36
D1	45	35	45	55	45	55	55	55
L1	79	79	79	79	79	79	79	99
L2	19	24	24	24	29	29	38	38
D2	22	28	28	28	36	36	48	48

	ARE360070-79	ARE360070-99	ARE460070-99	ARE460070-198	ARE460090-99	ARE460090-198	ARE550080-198	ARE550090-198
SW	36	36	46	46	46	46	55	55
D1	70	70	70	70	90	90	80	90
L1	79	99	99	198	99	198	198	198
L2	38	38	48	48	48	48	57	57
D2	48	48	60	60	60	60	72	72