

# Montagebrücke Stahl verzinkt

Mounting bracket zinc-coated steel

DIN EN 15081

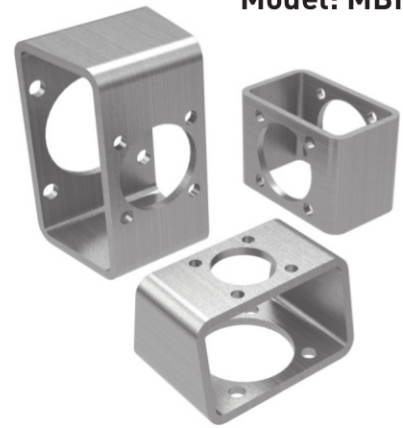
# adaption

## Beschreibung Description

- Montagebrücken gemäß DIN EN 15081
- Für den Aufbau von pneumatischen oder elektrischen Antrieben auf Armaturen nach ISO 5211:2001 - DIN 3337
- Oberflächen geplant
- Kanten entgratet
- Toleranzen nach NAMUR
- Material: Stahl verzinkt

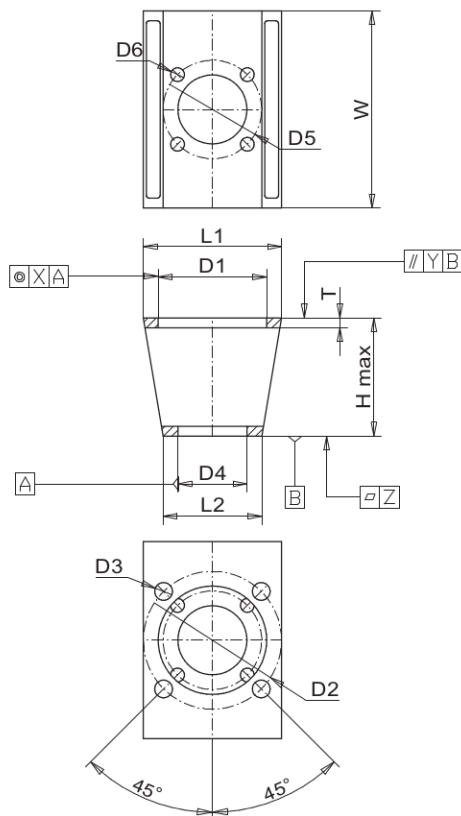
- Mounting brackets according to DIN EN 15081
- For the assembly of pneumatic or electric actuators on valves according to ISO 5211:2001 - DIN 3337
- Surfaces planned
- Edges broken
- Tolerances according to NAMUR
- Material: zinc-coated steel

Model: MBNS



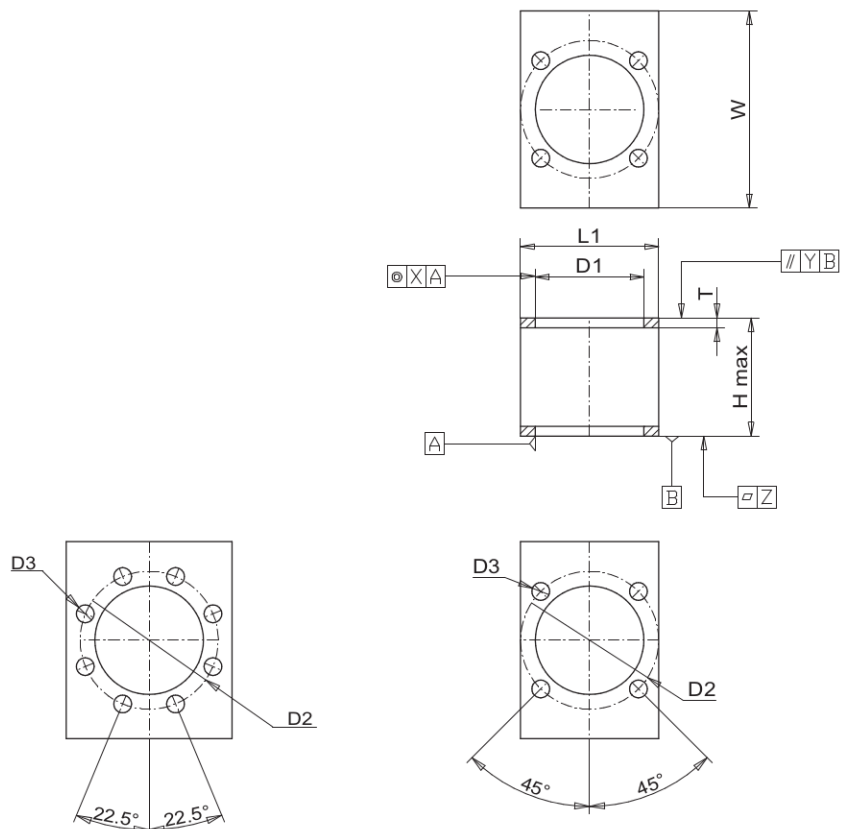
## Maßzeichnung Dimensions

**Konsole mit zwei unterschiedlichen Anschlüssen**  
Bracket with two different interfaces



F03 - F16

**Konsole mit zwei gleichen Anschlüssen**  
Bracket with two same interfaces



F25 - F30

F03 - F16

# Montagebrücke Stahl verzinkt

Mounting bracket zinc-coated steel

DIN EN 15081

# adaption

## Maße Dimensions

	MBNS0303	MBNS0404	MBNS0403	MBNS0505	MBNS0504	MBNS0503	MBNS0707	MBNS0705	MBNS0704
FL.1	F03	F04	F04	F05	F05	F05	F07	F07	F07
WxHxT	80x50x4	80x50x4	80x50x4	100x60x5	100x60x5	100x60x5	100x60x5	100x60x5	100x60x5
L1	35	45	45	50	50	50	70	70	70
D1	25	30	30	35	35	35	55	55	55
D2	36	42	42	50	50	50	70	70	70
D3	5,5	5,5	5,5	6,5	6,5	6,5	9	9	9
FL.2	F03	F04	F03	F05	F04	F03	F07	F05	F04
L2			35		45	35		50	45
D4			25		30	25		35	30
D5			36		42	36		50	42
D6			5,5		5,5	5,5		6,5	5,5
X	0,1	0,1	0,1	0,1	0,1	0,1	0,1	0,1	0,1
Y	0,1	0,1	0,1	0,1	0,1	0,1	0,1	0,1	0,1

	MBNS0703	MBNS1010	MBNS1007	MBNS1005	MBNS1004	MBNS1212	MBNS1210	MBNS1207	MBNS1205
FL.1	F07	F10	F10	F10	F10	F12	F12	F12	F12
WxHxT	100x60x5	120x80x5	120x80x5	120x80x5	120x80x5	160x80x6	160x80x6	160x80x6	160x80x6
L1	70	90	90	90	90	110	110	110	110
D1	55	70	70	70	70	85	85	85	85
D2	70	102	102	102	102	125	125	125	125
D3	9	11	11	11	11	13	13	13	13
FL.2	F03	F10	F07	F05	F04	F12	F10	F07	F05
L2	35		70	50	45		90	70	50
D4	25		55	35	30		70	55	35
D5	36		70	50	42		102	70	50
D6	5,5		9	6,5	5,5		11	9	6,5
X	0,1	0,2	0,2	0,2	0,2	0,2	0,2	0,2	0,2
Y	0,1	0,2	0,2	0,2	0,2	0,2	0,2	0,2	0,2

	MBNS1414	MBNS1412	MBNS1410	MBNS1407	MBNS1616	MBNS1614	MBNS1612	MBNS1610	MBNS2525
FL.1	F14	F14	F14	F14	F16	F16	F16	F16	F25
WxHxT	160x80x6	160x80x6	160x80x6	160x80x6	200x100x6	200x100x6	200x100x6	200x100x6	400x200x10
L1	135	135	135	135	160	160	160	160	270
D1	100	100	100	100	130	130	130	130	200
D2	140	140	140	140	165	165	165	165	254
D3	17	17	17	17	21	21	21	21	17
FL.2	F14	F12	F10	F07	F16	F14	F12	F10	F25
L2		110	90	70		135	110	90	
D4		85	70	55		100	85	70	
D5		125	102	70		140	125	102	
D6		13	11	9		17	13	11	
X	0,2	0,2	0,2	0,2	0,4	0,4	0,4	0,4	0,4
Y	0,2	0,2	0,2	0,2	0,4	0,4	0,4	0,4	0,4

	MBNS2516	MBNS2514	MBNS2512	MBNS3030	MBNS3025	MBNS3016	MBNS3014
FL.1	F25	F25	F25	F30	F30	F30	F30
WxHxT	400x200x10	400x200x10	400x200x10	400x200x10	400x200x10	400x200x10	400x200x10
L1	270	270	270	320	320	320	320
D1	200	200	200	230	230	230	230
D2	254	254	254	298	298	298	298
D3	17	17	17	21	21	21	21
FL.2	F16	F14	F12	F30	F25	F16	F14
L2	200	135	110		270	160	135
D4	130	100	85		200	130	100
D5	165	140	125		254	165	140
D6	21	17	13		17	21	17
X	0,4	0,4	0,4	0,4	0,4	0,4	0,4
Y	0,4	0,4	0,4	0,4	0,4	0,4	0,4