

Flexible und leitfähige Aluminium-Endschalterbox

Flexible and conductive aluminum limit switch box

IBExU 11 ATEX 1154 - Ex ia

IBExU 12 ATEX 1022 X - Ex e / Ex t



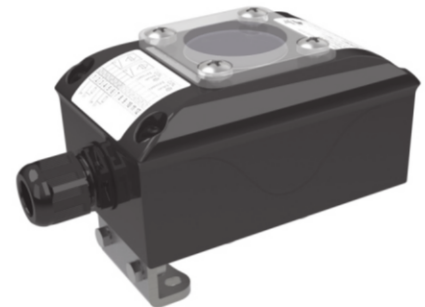
Neue Baumusterprüfbescheinigung
New type examination certificate

Beschreibung Description

- Kompakte und flexible Endschalterbox mit Deckel aus robustem und leitfähigem Aluminium, optional mit 3D- oder 3D1-Anzeige
- Vestellbare Edelstahl-Montagebrücke (1.4301)
- Einfache Montage auf Norm-Antriebe gemäß VDI/VDE 3845 mit einem Bohrbild 80 x 30mm und 130 x 30mm und einer Wellenhöhe von 20 und 30mm
- Dichtheit IP66 und IP67 gemäß DIN EN 60529 und DIN EN 60079-0
- Kabelverschraubung M20x1,5 schwarz oder blau (für Kabel Ø 6-12mm)
- Dichtungen EPDM und NBR, Schrauben Edelstahl 1.4301, Welle Polyamid PA6
- Anwendung: Explosionsgefährdete Bereiche der Zone 1 und 21 (Ex e, Ex ia und Ex t)
 - 1-4 mechanische Endschalter oder V3-Sensoren,
 - 1-3 Schlitzinitiatoren,
 - 1-2 zylindrische Sensoren Ø 8-18mm

- Compact and flexible limit switch box with flat cover made of conductive and strong aluminum, optional with 3D or 3D1 visual indicator
- Adjustable stainless steel mounting bracket (AISI 304)
- Easy mounting on actuators according to VDI/VDE 3845 with a hole spacing of 80 x 30mm and 130 x 30mm and a shaft height of 20 and 30mm
- Enclosure IP66 and IP67 according to DIN EN 60529 and DIN EN 60079-0
- Cable gland M20x1,5 black or blue (for cable Ø 6-12mm)
- Sealings EPDM and NBR, Screws AISI 304, Shaft polyamide PA6
- Application: Explosive atmospheres of zone 1 and 21 (Ex e, Ex ia and Ex t)
 - 1-4 mechanical switches or V3 sensors
 - 1-3 slot type sensors,
 - 1-2 cylindrical sensors Ø 8-18mm

Model: EAP



IP66/IP67

Standard: -25°C...+80°C

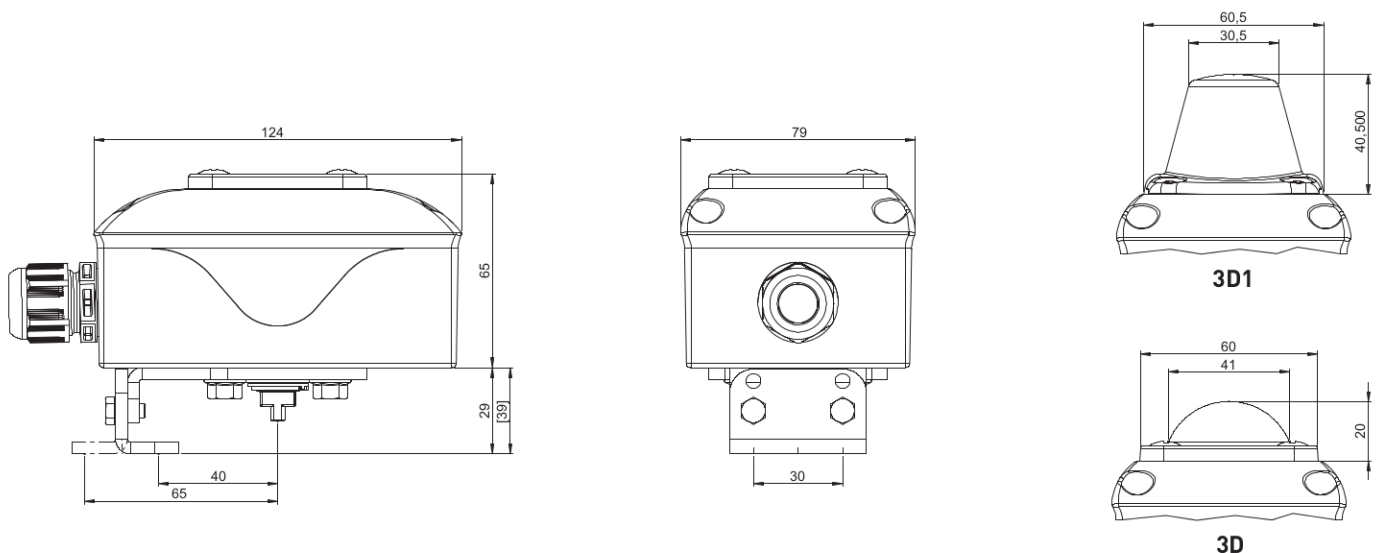
Ex ia: -25°C...+70°C

Ex e / Ex t: -20°C...+60°C



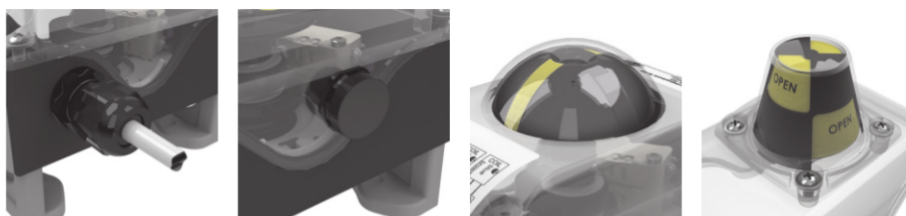
SIL 2 - IEC 61508

Maßzeichnung Dimensions



Schalterinformationen auf Seiten 10-35
Switch information on pages 10-35

Optionale Ausführungen Optional executions



... Weitere Ausführungen auf Seite 36.
... Additional executions on page 36.