

# Měkkotěsnící Soft Seated

Třícestné kulové kohouty

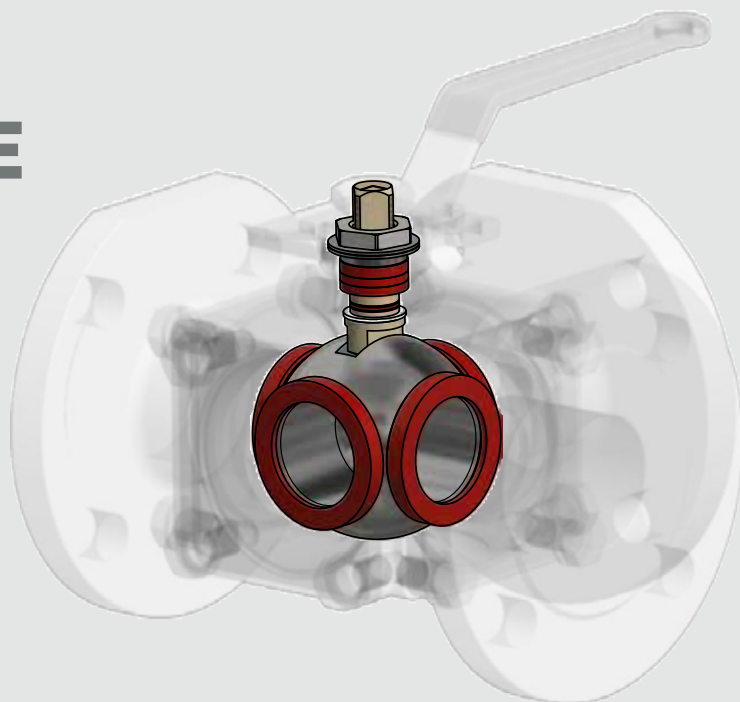
3-Way Ball Valves

## TYP KH 615-ETE

- DN25-100, PN16
- T- nebo L-vrtání koule
- Příruby  
Příruby dle DIN EN 1092-1  
Přímá montáž pohonu dle DIN EN ISO 5211
- Materiály:  
1.4408 (CF8M)
- Teplotní rozsah:  
-10° C až +180° C  
+14° F až +356° F

## TYPE KH 615-ETE

- DN25-100, PN16
- T- and L-port
- Flanges:  
Flanges acc. to DIN EN 1092-1  
Actuator direct mounting acc. to DIN EN ISO 5211
- Material:  
1.4408 (CF8M)
- Temperature range:  
-10° up to +180°C  
+14°F up to +356°F

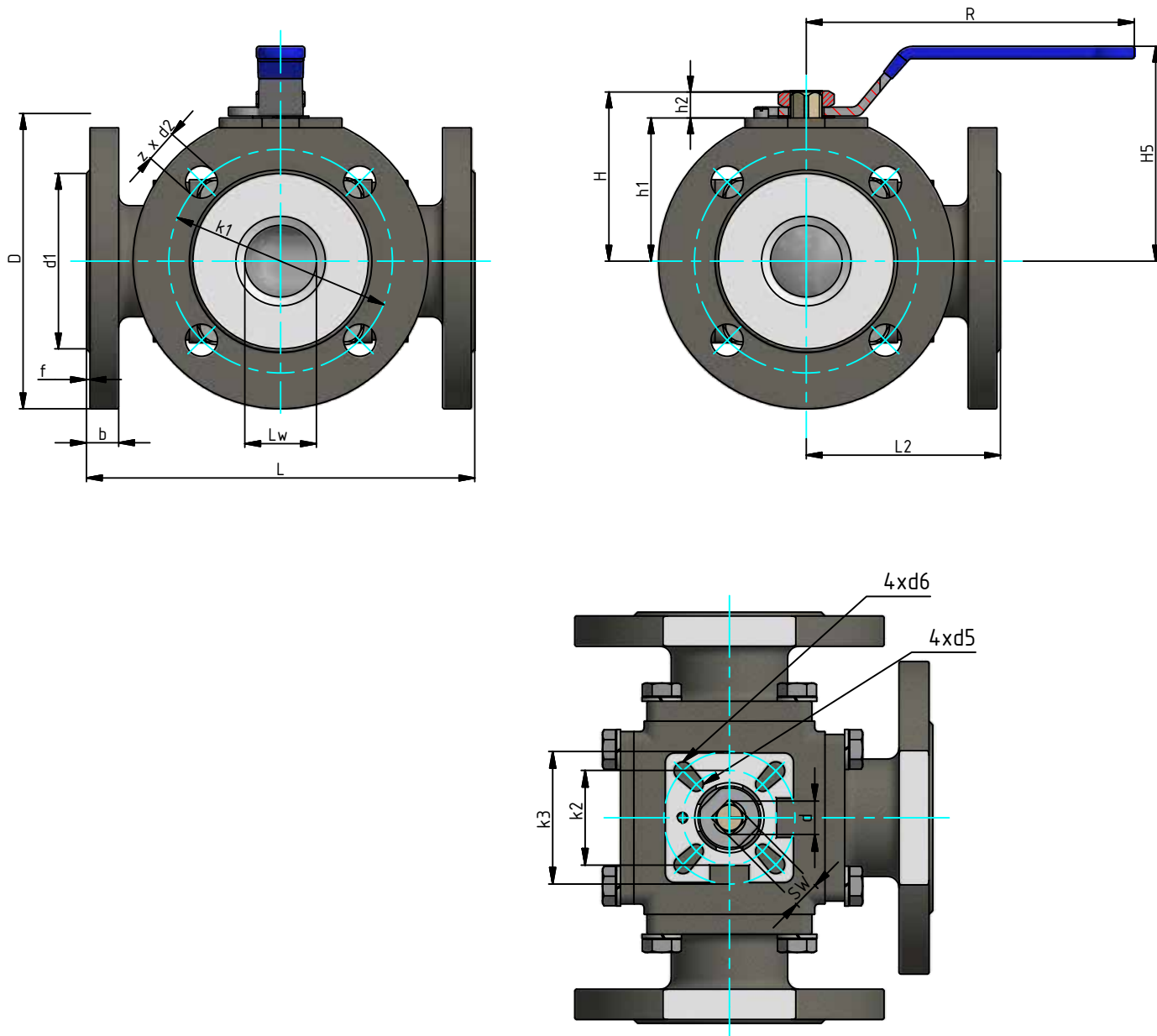


# TYP KH 615-ETE

Rozměrové výkresy

# TYPE KH 615-ETE

Dimensional Drawing



**TABULKA ROZMĚRŮ** TYP KH 615-ETE

**MEASURING GUIDE** TYPE KH 615-ETE

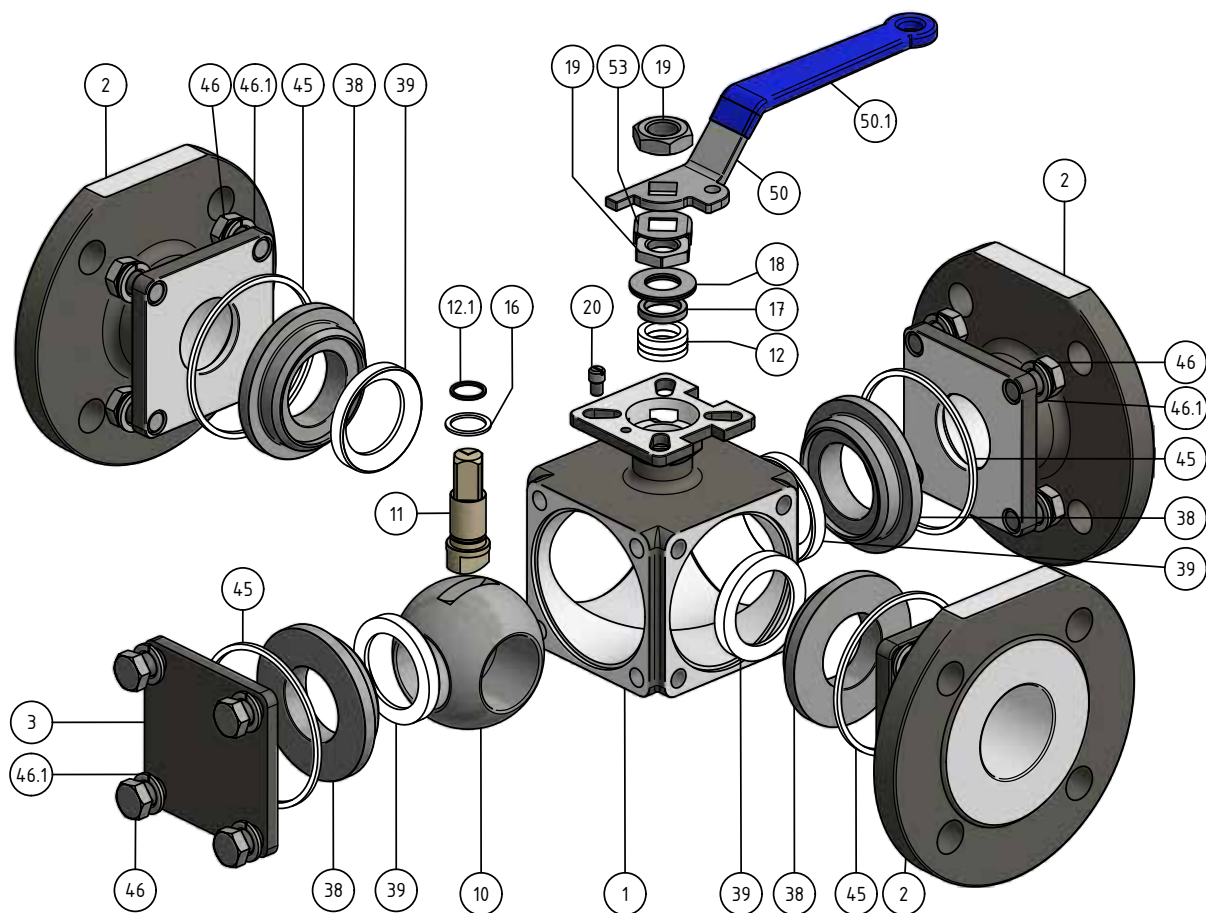
DN	PN	ØLw	L	L2	D	k1	d1	b	f	d2	z	H	h1	h2	d	SW	k2	k3	d5	d6	H5	R	Weight Kg	ISO 5211
25	16	20	170	85	115	84	68	16	2	14	4	69	57	12	M14	11	42	50	7	7	90	137	4,9	F04/F05
40	16	32	207	104	150	110	88	16	3	18	4	86	72	14	M18	14	50	70	7	9	105	182	8,8	F05/F07
50	16	40	220	110	165	125	102	18	3	18	4	95	80	15	M18	14	50	70	7	9	115	182	13,0	F05/F07
65	16	50	257	129	185	145	122	18	3	18	4	115	97	17	M22	17	70	102	9	11	108	370	22,3	F07/F10
80	16	65	298	149	200	160	138	20	3	18	8	145	121	24	1 1/8"	22	102	125	11	13	134	400	31,8	F10/F12
100	16	80	318	159	220	180	158	20	3	18	8	158	135	23	1 1/8"	22	102	125	11	13	156	400	44,9	F10/F12

# TYP KH 615-ETE

Rozpad

# TYPE KH 615-ETE

Exploded View



## SEZNAM DÍLŮ TYP KH 615-ETE

## BILL OF MATERIALS TYPE KH 615-ETE

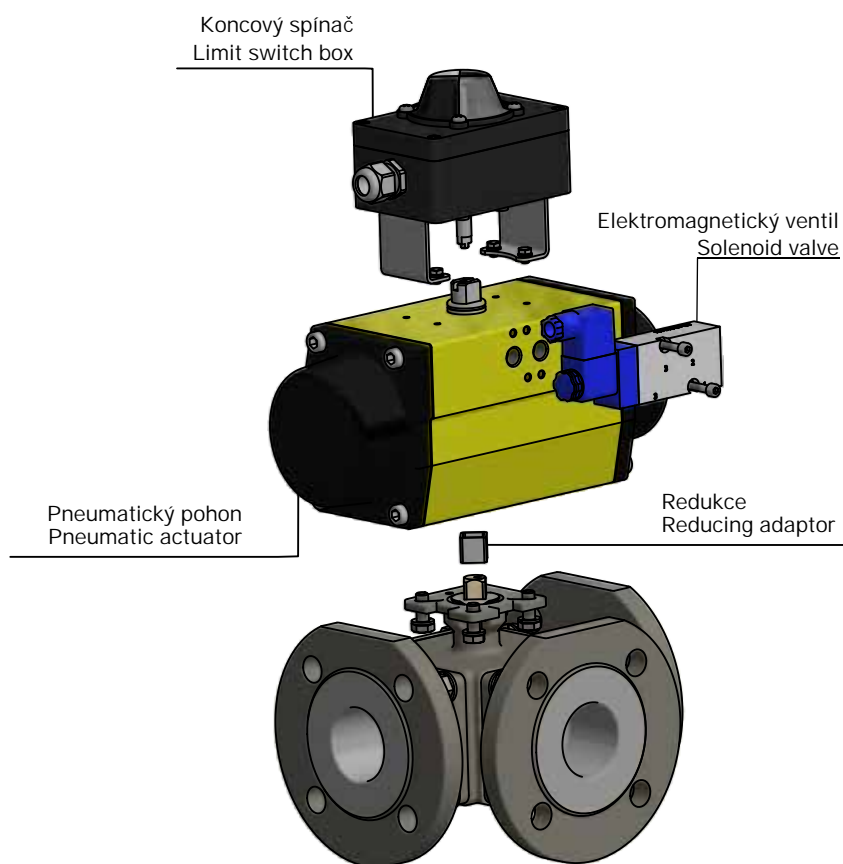
Pozice č. / Item No.	Položka	Item	Material
1	Tělo	body	1.4408/ CF8M
2	Víko	side cap	1.4408/ CF8M
3	Kryt	cap	1.4408/ CF8M
10	Koule	ball	1.4408/ CF8M
11	Čep	stem	1.4401/ 316
12	Ucpávka	packing	PTFE
12.1	O-kroužek	o-ring	FKM
16	Kluzný kroužek	thrust ring	PTFE
17	Víko ucpávky	gland	1.4401/ 316
18	Talířová pružina	cup spring	1.4310/ 301
19	Matka	nut	1.4301/ 304
20	Doraz	sleeve	1.4401/ 316
38	Nosič sedla	seat carrier	1.4401/ 316
39	Sedlo	ball seat ring	PTFE
45	Těsnění	body seal	PTFE
46	Šroub s šestihlannou hlavou	hex. bolt	A2-70/ 304
46.1	Podložka	washer	A2/ 304
50	Páka	handle	1.4301/ 304
50.1	Plastový potah	plastic cover	PVC
53	Bezpečnostní kryt	safety plate	1.4301/ 303

# TYP KH 615-ETE

Příslušenství / Details

# TYPE KH 615-ETE

Accessories / Details



**Pneumatické pohony a příslušenství**  
Pneumatic actuators  
and accessories

Pozice koule ball position	A	B	C	D
L-vrtání L-port				
T-vrtání T-port				

Pro automatické ovládání zadejte požadované polohy koule. Např.:  
Signál 0 (neaktivní) poloha A  
Signál 1 (aktivní) poloha B

For automation please select required ball positions. E.g.:  
Signal 0 (non-activated) position A  
Signal 1 (activated) position B

## KONSTRUKČNÍ VLASTNOSTI:

- DGRL 2014/68/EU
- Příruby dle DIN EN 1092-1
- Redukovaný průtok
- Těsnost „A“ dle EN 12266-1
- Těsnící systém PTFE - měkkotěsnící
- Konstrukce čepu snižující rázy
- Přímá montáž pohonu dle DIN EN ISO 5211
- Koule s T- nebo L-vrtáním

## DESIGN FEATURES:

- DGRL 2014/68/EU
- Flange according to DIN EN 1092-1
- Reduced bore
- Leakagerate „A“ EN 12266-1
- PTFE sealing system
- Anti blow out design of stem
- Actuator direct mounting acc. to DIN EN ISO 5211
- Ball with T- or L-port

**A+R** - Armaturen® GmbH

Altenhagener Str. 4a // 32107 Bad Salzufflen // Telefon +49 5208 - 9102 - 0 // Telefax +49 5208 - 9102 - 90

Email: postoffice@ar-armaturen.com // Internet: www.ar-armaturen.com

© A+R Rev. 01 / 03.19 de-en

technické změny vyhrazeny / technical changes reserved