

Měkkotěsnící Soft Seated

Třícestné kulové kohouty

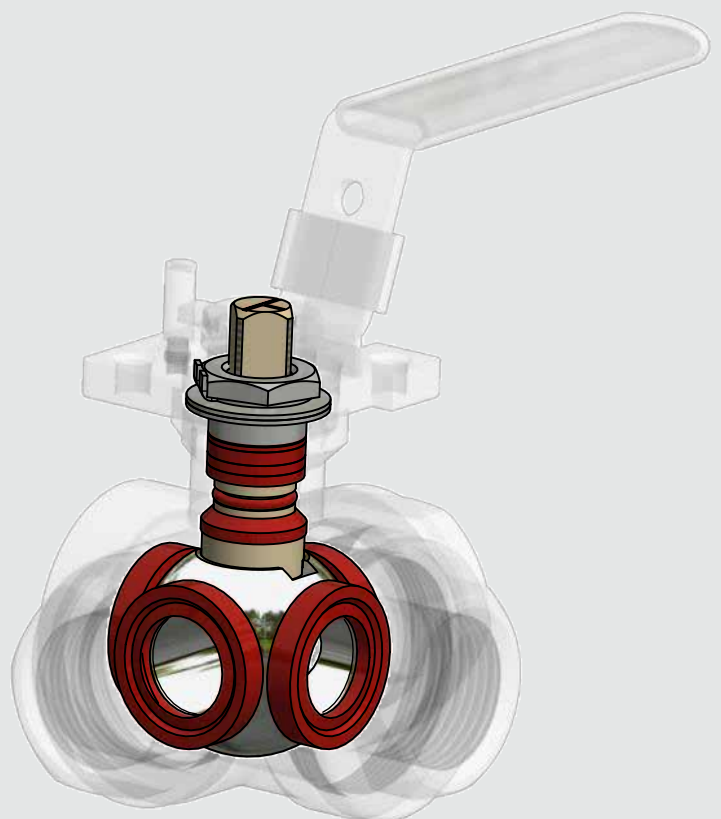
3-Way Ball Valves

TYP KH 620-ETE

- DN8-50, PN10-40
- T- nebo L-vrtání koule
- Závitové připojení dle DIN ISO 228
- Přímá montáž pohonu dle DIN EN ISO 5211
- Materiály:
1.4408 (CF8M)
- Teplotní rozsah:
-10° C až +180° C
+14° F až +356° F

TYPE KH 620-ETE

- DN8-50, PN10-40
- T- and L-port
- Threaded connections acc. to DIN ISO 228
- Actuator direct mounting acc. to DIN EN ISO 5211
- Material:
1.4408 (CF8M)
- Temperature range:
-10° up to +180°C
+14°F up to +356°F

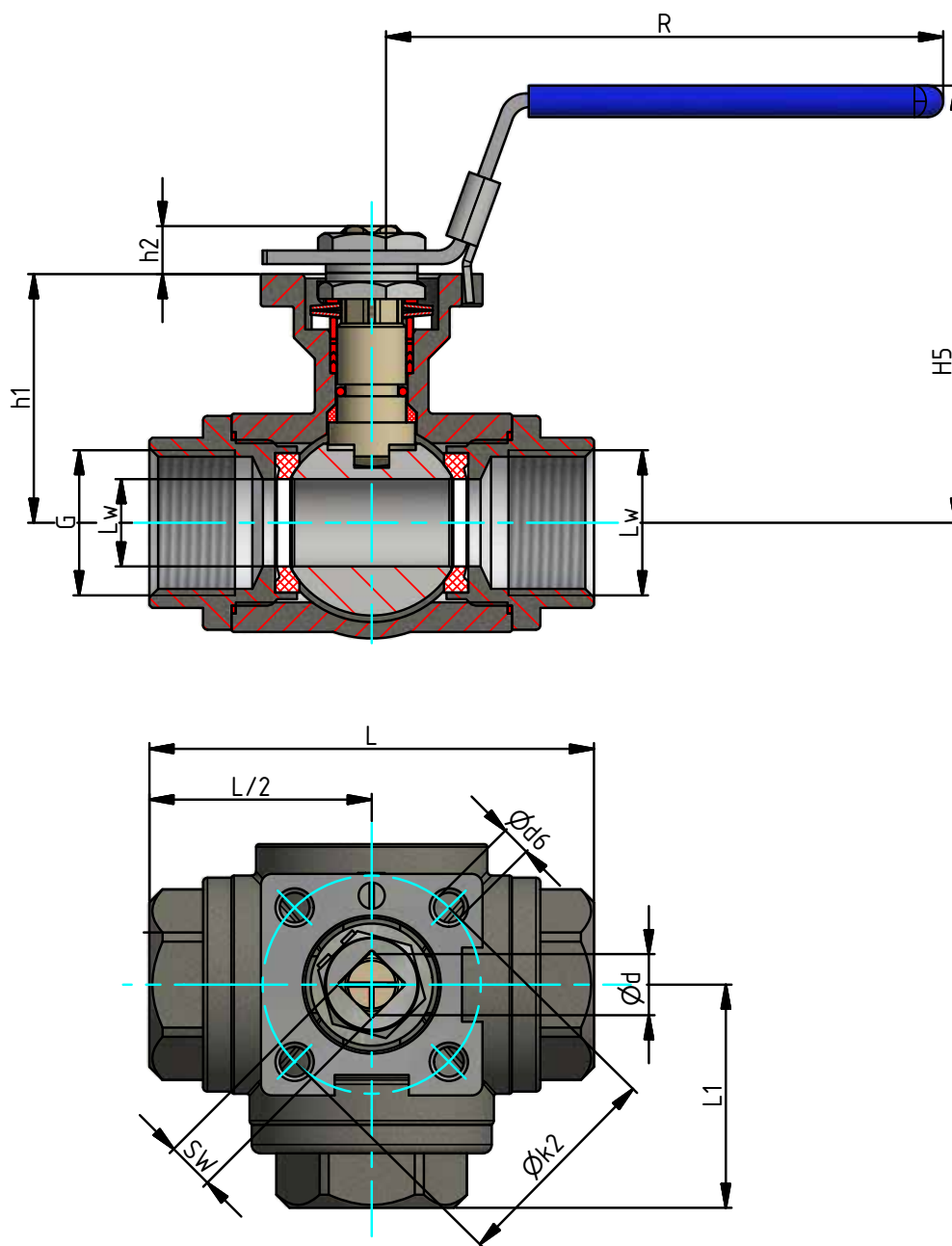


TYP KH 620-ETE

Rozměrové výkresy

TYPE KH 620-ETE

Dimensional Drawing



TABULKA ROZMĚRŮ TYP KH 620-ETE

MEASURING GUIDE TYPE KH 620-ETE

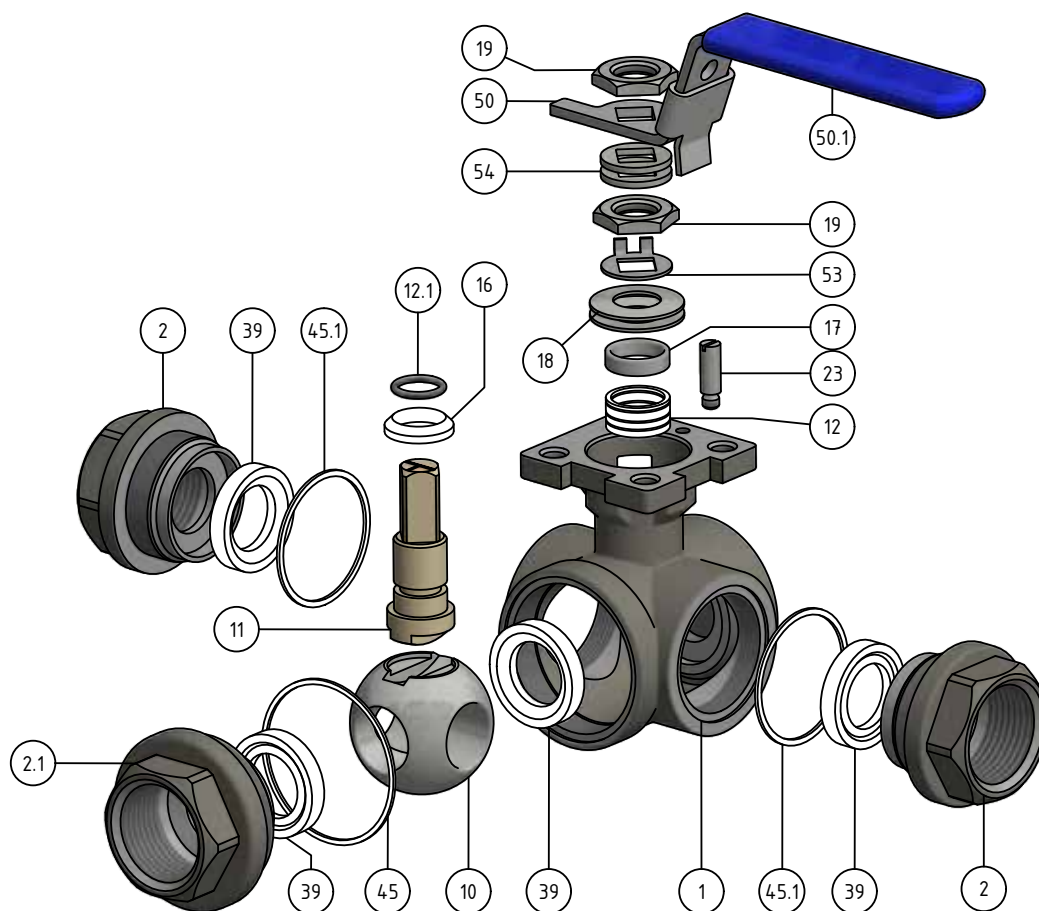
G	ϕLw	L1	L	h1	h2	d	SW	k2	d6	R	H5	Weight kg	ISO 5211
1/4"	11	35,1	76	42	10	11	9	36/42	6	112	82	0,6	F03/ F04
3/8"	11	38	76	38	10	11	9	36/42	6	112	82	0,6	F03/ F04
1/2"	12,7	38	76	38	10	11	9	42	6	112	82	0,6	F04
3/4"	16,0	45	87	45,5	10	11	9	36/42	6	112	82	1,1	F03/ F04
1"	20	52	102	56,5	11	14	11	50	7	136	97	1,6	F05
1 1/4"	25	58	118	63	11	14,2	11	50	7	188	105	2,6	F05
1 1/2"	32	64	126	78	15	17,7	14	50/70	7/9	198	122	3,8	F05/ F07
2"	38,1	75,5	149,0	87	15	17,7	14	50/70	7/9	198	142	5,8	F05/ F07

TYP KH 620-ETE

Rozpad

TYPE KH 620-ETE

Exploded View



SEZNAM DÍLŮ TYP KH 620-ETE

BILL OF MATERIALS TYPE KH 615-ETE

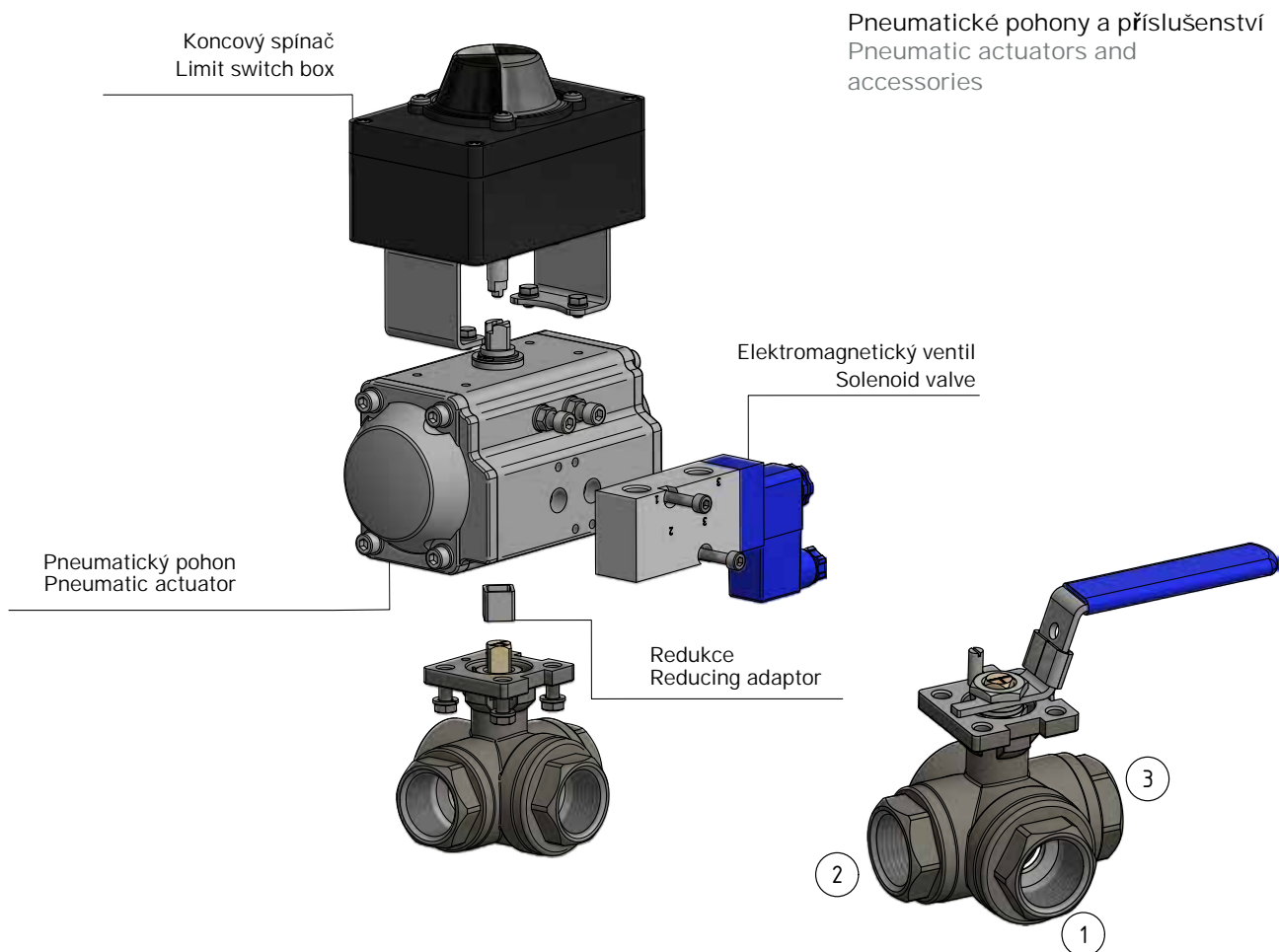
Pozice č. / Item No.	Položka	Item	Material
1	Tělo	body	1.4408/ CF8M
2	Víko	side cap	1.4408/ CF8M
2.1	Víko	side cap	1.4408/ CF8M
10	Koule	ball	1.4408/ CF8M
11	Čep	stem	1.4401/316
12	Ucpávka	packing	PTFE
12.1	O-kroužek	o-ring	Viton
16	Kluzný kroužek	thrust ring	PTFE
17	Víko ucpávky	gland	1.4401/ 316
18	Talířová pružina	cup spring	1.4310/ 301
19	Matka	nut	1.4301/ 304
20	Doraz	stop screw	1.4401/ 316
39	Sedlo	ball seat ring	PTFE
45	Těsnění	body seal	PTFE
45.1	Těsnění	body seal	PTFE
50	Páka	handle	1.4301/ 304
50.1	Plastový potah	plastic cover	PVC
53	Bezpečnostní kryt	safety plate	1.4301/ 303
54	Distanční podložka	distance sheet	1.4301/ 303

TYP KH 620-ETE

Příslušenství / Details

TYPE KH 620-ETE

Accessories / Details



Pneumatické pohony a příslušenství
Pneumatic actuators and accessories

Pro automatické ovládání zadejte požadované polohy koule. Např.:
Signál 0 (neaktivní) poloha A
Signál 1 (aktivní) poloha B

For automation please select required ball positions. E.g.:
Signal 0 (non-activated) position A
Signal 1 (activated) position B

Pozice koule ball position	A	B	C	D
L-vrtání L-port				
T-vrtání T-port				

KONSTRUKČNÍ VLASTNOSTI:

- DGRL 2014/68/EU
- Závitové připojení dle DIN ISO 228
- Těsnost „A“ dle EN 12266-1
- Těsnicí systém PTFE - měkkotěsnící
- Konstrukce čepu snižující rázy
- Přímá montáž pohonu dle DIN EN ISO 5211
- Koule s T- nebo L-Bohrung

DESIGN FEATURES:

- DGRL 2014/68/EU
- Threaded connections acc. to DIN ISO 228
- Leakagerate „A“ EN 12266-1
- PTFE sealing system
- Anti blow out design of stem
- Actuator direct mounting acc. to DIN EN ISO 5211
- Ball with T- or L-port

A+R - Armaturen® GmbH

Altenhagener Str. 4a // 32107 Bad Salzufen // Telefon +49 5208 - 9102 - 0 // Telefax +49 5208 - 9102 - 90

Email: postoffice@ar-armaturen.com // Internet: www.ar-armaturen.com

© A+R Rev. 01 / 03.19 de-en

technické změny vyhrazeny / technical changes reserved