

Kovově těsnící

Uzavírací kulové kohouty

Metal Seated

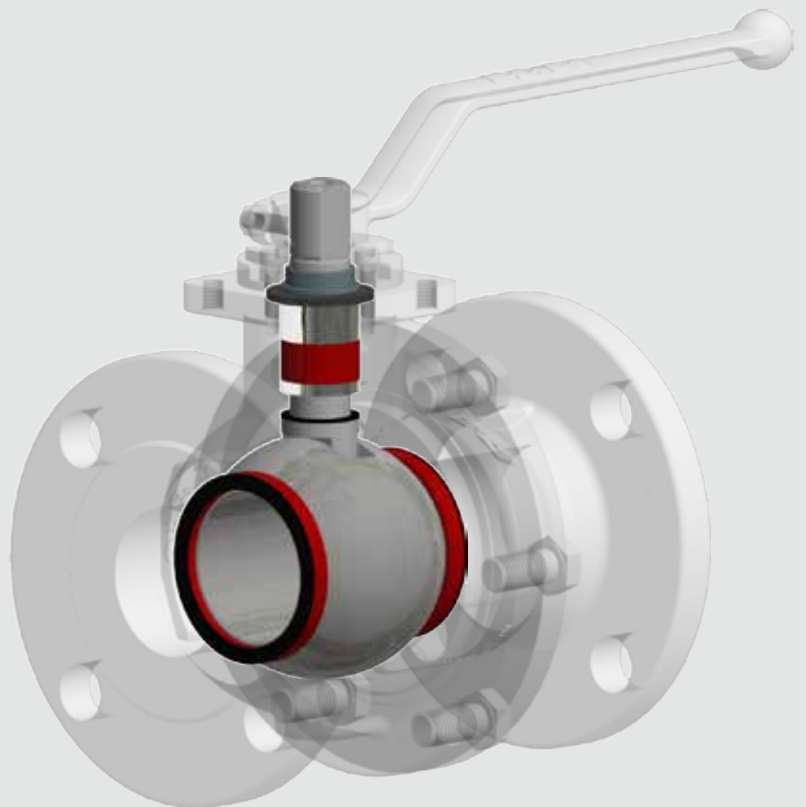
Isolator Ball Valves

TYP KHF 510

- DN 15-150, PN 10-40
- Příruby & stavební délka-rozměry:
DIN EN 558 Reihe 27/ Reihe 1
DIN EN 1092-1
- Materiály:
1.4408 (CF8M)
1.0619 (WCB)
Speciální materiály (Duplex,
Hastelloy C4...etc.) na vyžádání
- Teplotní rozsah:
-50° C až +280° C
-58° F až +536° F

TYPE KHF 510

- DN 15-150, PN 10-40
- Flange & face-to-face-dimensions:
DIN EN 558 Reihe 27/ Reihe 1
DIN EN 1092-1
- Materials:
1.4408 (CF8M)
1.0619 (WCB)
Special Materials (Duplex,
Hastelloy C4...etc.) on request
- Temperature range:
-50° up to +280°C
-58°F up to +536°F

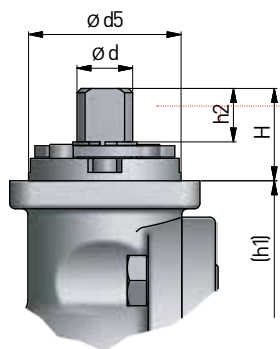
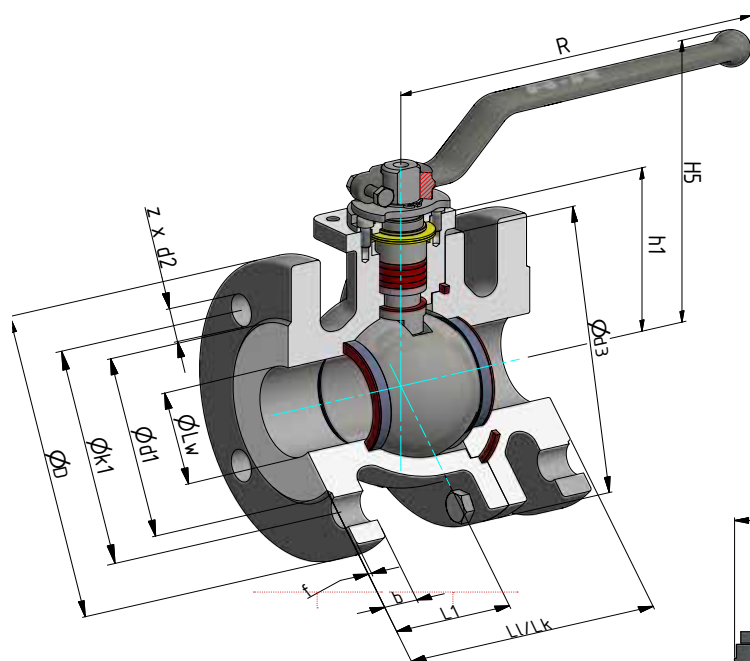


TYP KHF 510 kovově těsnicí

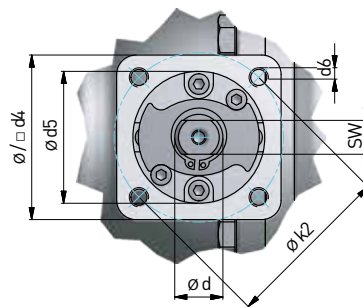
Rozměrové výkresy

TYPE KHF 510 metal seats

Dimensional Drawing



DIN EN ISO 5211



ISO 5211	Øk2	d6	délka závitu	Ød5 (f8)	Ø□ d4
F 05	50,0	4 x M6	10,0	35,0	□ 48
F 07	70,0	4 x M8	12,0	55,0	□ 68
F 10	102,0	4 x M10	15,0	70,0	□ 96
F 12	125,0	4 x M12	18,0	85,0	Ø150

TABULKA ROZMĚRŮ TYP KHF 510 kovově těsnicí

MEASURING GUIDE TYPE KHF 510 metal seated

DN	PN	ØLw	Lk ¹	Ll ²	L1	ØD	Øk1	Ød1	b	f	Ød2	z	H	h1	h2	Ød	SW	Øk2	d6	Ød5	□/Ø d4	Ød3	H5	R	Weight kg	ISO 5211	
			Lk	Ll																				Lk	Ll		
15	40	16	115	130	47,0	95	65	45	16	2	14	4	17	63	9,2	16	12,4	50	4xM6	35	49	90	128	160	3,5	3,6	F 05
20	40	20	120	150	49,0	105	75	58	18	2	14	4	17	63	9,2	16	12,4	50	4xM6	35	49	90	128	160	4,1	4,3	F 05
25	40	25	125	160	52,0	115	85	68	18	2	14	4	17	63	9,2	16	12,4	50	4xM6	35	49	90	128	160	4,7	5,0	F 05
32	40	32	130	180	55,0	140	100	78	18	2	18	4	17	68	9,2	16	12,4	50	4xM6	35	49	98	133	160	6,2	6,6	F 05
40	40	40	140	200	69,5	150	110	88	18	3	18	4	29	80	14	20	14,0	70	4xM8	55	68	129	147	215	9,0	9,4	F 07
50	40	50	150	230	70,0	165	125	102	20	3	18	4	33	93	18	20	14,0	70	4xM8	55	68	160	160	215	13,4	14,4	F 07
65	16	65	170	290	80,0	185	145	122	18	3	18	4	35	115	18	20	14,0	102	4xM10	70	96	190	184	215	18,9	21,0	F 10
65	40	65	170	290	80,0	185	145	122	22	3	18	8	35	115	18	20	14,0	102	4xM10	70	96	190	184	215	19,6	22,0	F 10
80	40	80	180	310	86,0	200	160	138	24	3	18	8	37	124	20	25	19,3	102	4xM10	70	96	212	211	300	25,0	29,2	F 10
100	16	100	190	350	94,5	220	180	158	20	3	18	8	37	141	20	25	19,3	102	4xM10	70	96	242	228	300	30,8	37,0	F 10
100	40	100	190	350	94,5	235	190	162	24	3	22	8	37	141	20	25	19,3	102	4xM10	70	96	242	228	300	33,9	39,5	F 10
125	16	125	325	400	162,5	250	210	188	22	3	18	8	43	222	30	35	25,5	125	4xM12	85	Ø150	287	270	635	67,0	72,0	F 12
125	40	125	325	400	162,5	270	220	188	26	3	26	8	43	222	30	35	25,5	125	4xM12	85	Ø150	287	270	635	72,0	77,0	F 12
150	16	150	350	480	175,0	285	240	212	22	3	22	8	55	242,5	42	44	32,0	125	4xM12	85	Ø150	327	301	800	100,0	106,0	F 12
150	40	150	350	480	175,0	300	250	218	28	3	26	8	55	242,5	42	44	32,0	125	4xM12	85	Ø150	327	301	800	106,0	112,0	F 12

¹ Lk=krátké provedení / short pattern DIN EN 558-1 Grundreihe 27

² Ll=dlouhé provedení / long pattern DIN EN 558-1 Grundreihe 1

TYP KHF 510

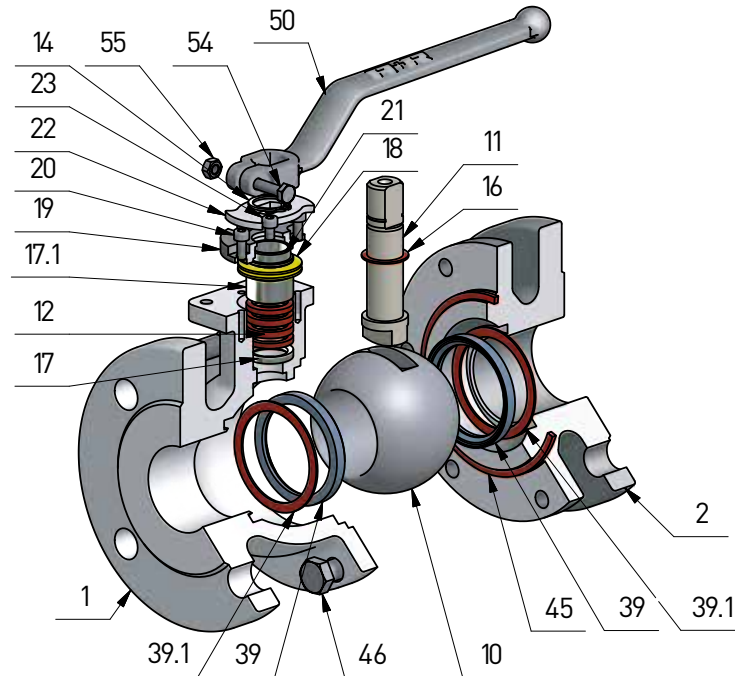
kovově těsnící

Rozpad

TYPE KHF 510

metal seats

Exploded View



SEZNAM DÍLŮ TYP KHF 510 kovově těsnící

BILL OF MATERIALS TYPE KHF 510 metal seated

Pozice č. / Item No.	Položka	Item	Verze z nerezové oceli (ETE) stainless steel version	Verze z uhlíkové oceli (STE) carbon steel version
1	Tělo	Body	1.4408/ CF8M	1.0619/ WCB
2	Víko	Side cap	1.4408/ CF8M	1.0619/ WCB
10	Koule ²	Ball ²	1.4408/ CF8M	1.4308/ CF8M
11	Čep	Stem	1.4462/ 318 LN	1.4462/ 318 LN
12	Těsnění ¹	Stem seal ¹	Graphite	Graphite
14	Pojistný kroužek	Safety ring	1.4310/ 301	1.4310/ 301
16	Kluzný kroužek ¹	Thrust ring ¹	Graphite	Graphite
17	Kroužek	Ring	1.4401/ 316	1.4404/ 316
17.1	Kroužek	Ring	1.4401/ 316	1.4404/ 316
18	Talířová pružina	Cup spring	1.4310/ 301/1.4568/631	1.4310/ 301/1.4568/631
19	Kryt	Cover	1.4408/ CF8M	1.4408/ CF8M
20	Šroub s vnitř. šestihranem	Hex.-socket screw	A2-70/ 304	A2-70/ 304
21	Pouzdro ²	Bearing bush ²	1.4404/ 316L	1.4404/ 316L
22	Disk se zářkami	Stop disc	1.4301/ 304	1.4301/ 304
23	Šroub s vnitř. šestihranem	Hex.-socket screw	A2-70/ 304	A2-70/ 304
39	Sedlo ^{1,2}	Ball seat ^{1,2}	1.4404/1.4571/316L/316Ti	1.4404/1.4571/316L/316Ti
39.1	Pružný kroužek ¹	Spring element ¹	Graphite	Graphite
45	Těsnění ¹	Body seal ¹	Graphite	Graphite
46	Šroub s šestihrannou hlavou	Hex. bolt	A4-70/ 316	A2-70/ 304
50	Páka	Handle	1.4308/ CF8	1.4308/ CF8
54	Šroub s šestihrannou hlavou	Hex. bolt	steel galvanized	steel galvanized
55	Matka	Nut	steel galvanized	steel galvanized

¹ Doporučené náhradní součásti/ recommended spare parts

² Povlak z tvrdokovu/ hard coated

TYP KHF 510 kovově těsnící

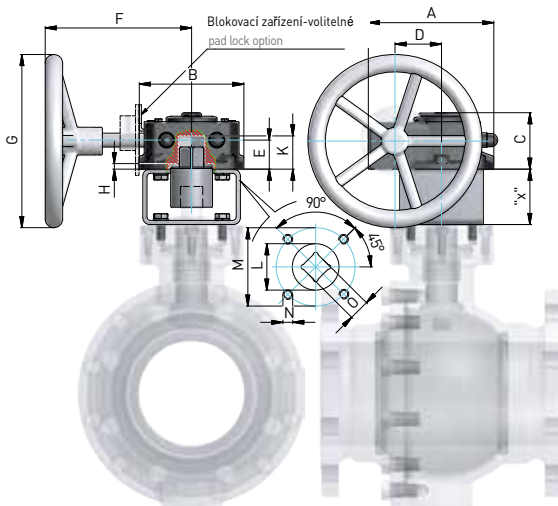
Příslušenství

TYPE KHF 510 metal seats

Accessories

Ruční šneková převodovka Typ AR

manual worm gear type AR



Prodloužení řídicího čepu (ca. 100 mm)
stem extension

RUČNÍ ŠNEKOVÁ PŘEVODOVKA TYP AR

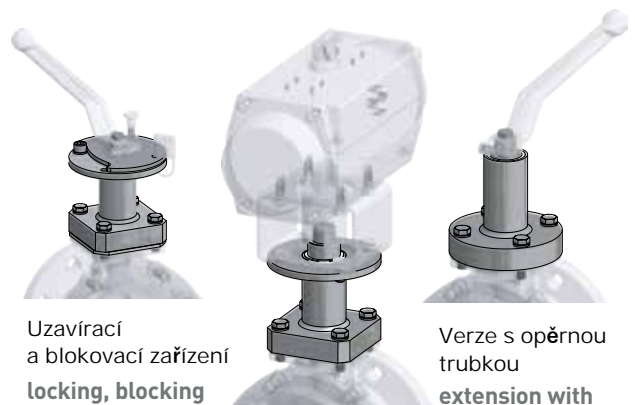
MANUAL WORM GEAR TYPE AR

Typ/ Type	max. kroutící moment	A	B	C	D	E	F	G	H	K	L	M	N	O	ISO 5211
AR 1	200 Nm	113,0	84,0	64,0	43,5	28,5	153,5	160,0	4,5	30,0	35,0	70,0	M8	17	F07
AR 2	800 Nm	185,0	135,0	90,5	68,8	42,5	267,5	250,0	2,5	50,0	60,0	125,0	M12	27	F12
AR 2,5	1500 Nm	206,0	156,0	97,0	84,0	45,0	328,0	500,0	2,0	60,0	85,0	140,0	M16	36	F14
AR 3	2000 Nm	236,0	180,0	100,0	96,5	50,0	340,0	500,0	2,0	65,0	85,0	140,0	M16	36	F14
AR 3,5	3000 Nm	279,0	250,0	117,5	117,5	48,5	380,0	600,0	2,0	75,0	115,0	165,0	M20	46	F16
AR 4	4000 Nm	326,0	282,0	128,0	137,5	54,5	424,0	600,0	3,5	75,0	130,0	165,0	M20	46	F16

KONZOLE "x" STANDARDNÍ

DIMENSION OF BRACKET "x" STANDARD

Převodovka/ gear box	Kulový kohout / ball valve	
	ISO 5211	F 10
AR 1	F 07	80
AR 2	F 12	80
AR 2,5	F 14	-
AR 3	F 14	-
AR 3,5	F 16	-
AR 4	F 16	-



Uzavírací
a blokovací zařízení
locking, blocking
device

Montážní příruba
podle ISO
ISO-top flange acc.

Verze s opěrnou
trubicou
extension with
support tube

KONSTRUKČNÍ VLASTNOSTI:

- DGRL 2014/68/EU
- AD-2000
- TA-Luft
- Fire-Safe
- Těsnost „A“ dle EN 12266-1
- Pružný systém těsnění koule
- Plovoucí koule

DESIGN FEATURES:

- DGRL 2014/68/EU
- AD-2000
- TA-Luft
- Fire-Safe
- Leakagerate „A“ EN 12266-1
- Live load state of the art sealing system
- Floating ball

A+R - Armaturen® GmbH

Altenhagener Str. 4a // 32107 Bad Salzufen // Telefon +49 5208 - 9102 - 0 // Telefax +49 5208 - 9102 - 90

Email: postoffice@ar-armaturen.com // Internet: www.ar-armaturen.com

© A+R Rev. 01 / 03.18 de-en

technické změny vyhrazeny / technical changes reserved