

Měkkotěsnící

Kulové kohouty vysoké kvality

PEEK Seated

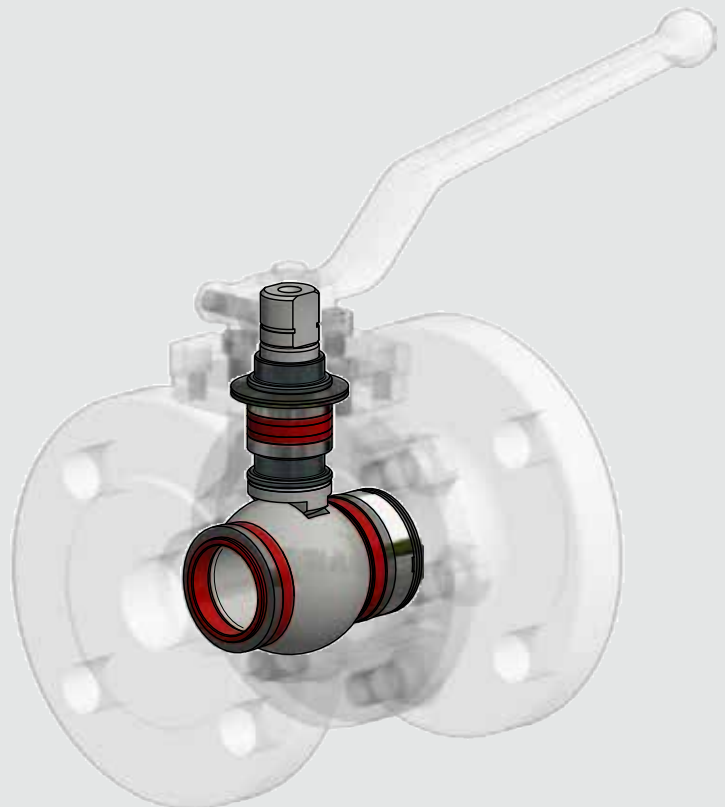
High Performance Ball Valves

TYP KHF 710

- DN 15-100, PN 10-40
- Příruby & stavební délka-rozměry:
DIN EN 558 Reihe 27/ Reihe 1
DIN EN 1092-1
- Materiály:
1.4408 (CF8M)
1.0619 (WCB)
- Teplotní rozsah:
-20° C až +260° C
-4° F až +500° F

TYPE KHF 710

- DN 15-100, PN 10-40
- Flange & face-to face-dimensions:
DIN EN 558 Reihe 27/ Reihe 1
DIN EN 1092-1
- Materials:
1.4408 (CF8M)
1.0619 (WCB)
- Temperature range:
-20° up to +260°C
-4°F up to +500°F

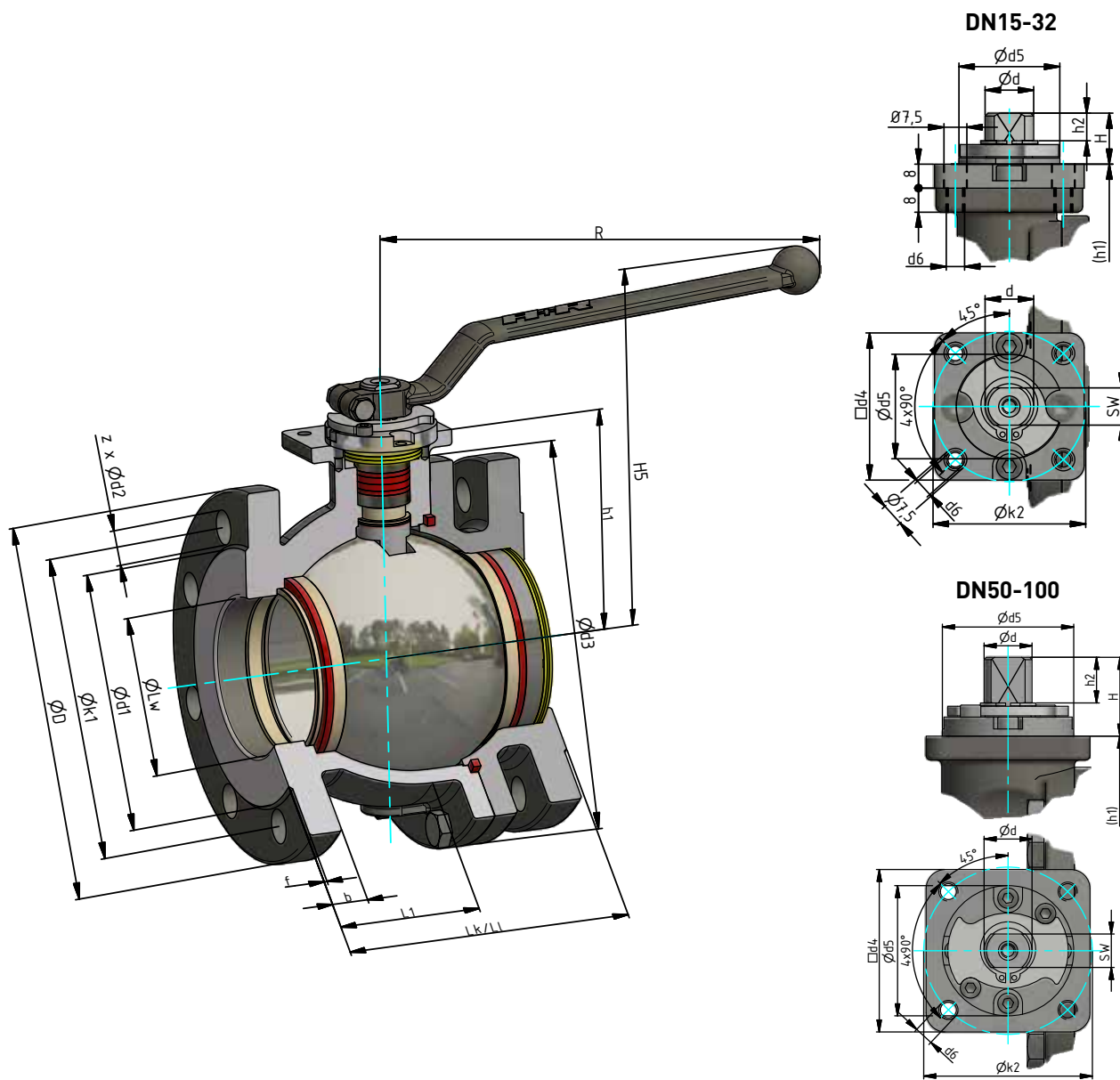


TYP KHF 710 PEEK

Rozměrové výkresy

TYPE KHF 710 PEEK

Dimensional Drawing



TABULKA ROZMĚRŮ TYP KHF 710 PEEK

MEASURING GUIDE TYPE KHF 710 PEEK

DN	PN	ØLw	Lk ¹	Ll ²	L1	ØD	Øk1	Ød1	b	f	Ød2	z	H	h1	h2	Ød	SW	Øk2	d6	Ød5	□/Ø d4	Ø d3	H5	R	Weight kg Lk Ll	ISO 5211	
15	40	16	115	130	47,0	95	65	45	16	2	14	4	17	63	10	16	12,4	50	4xM6	35	□48	90	133	160	3,5	3,6	F 05
20	40	20	120	150	49,0	105	75	58	18	2	14	4	17	63	10	16	12,4	50	4xM6	35	□48	90	133	160	4,1	4,3	F 05
25	40	25	125	160	52,0	115	85	68	18	2	14	4	17	63	10	16	12,4	50	4xM6	35	□48	90	133	160	4,7	5,0	F 05
32	40	32	130	180	55,0	140	100	78	18	2	18	4	17	68	10	16	12,4	50	4xM6	35	□48	98	138	160	6,2	6,6	F 05
40	40	40	140	200	69,5	150	110	88	18	3	18	4	29	80	14	20	14,0	70	4xM8	55	□68	129	158	215	9,0	9,4	F 07
50	40	50	150	230	70,0	165	125	102	20	3	18	4	33	93	18	20	14,0	70	4xM8	55	□68	155	171	215	13,4	14,4	F 07
65	16	65	170	290	80,0	185	145	122	18	3	18	4	35	115	18	20	14,0	102	4xM10	70	□96	190	195	215	18,9	21,0	F 10
65	40	65	170	290	80,0	185	145	122	22	3	18	8	35	115	18	20	14,0	102	4xM10	70	□96	190	195	215	19,6	22,0	F 10
80	40	80	180	310	86,0	200	160	138	24	3	18	8	37	124	20	25	19,3	102	4xM10	70	□96	208	211	300	25,0	29,2	F 10
100	16	100	190	350	94,5	220	180	158	20	3	18	8	37	141	20	25	19,3	102	4xM10	70	□96	242	228	300	30,8	37,0	F 10
100	40	100	190	350	94,5	235	190	162	24	3	22	8	37	141	20	25	19,3	102	4xM10	70	□96	242	228	300	33,9	39,5	F 10

¹ Lk=krátké provedení / short pattern DIN EN 558-1 Grundreihe 27

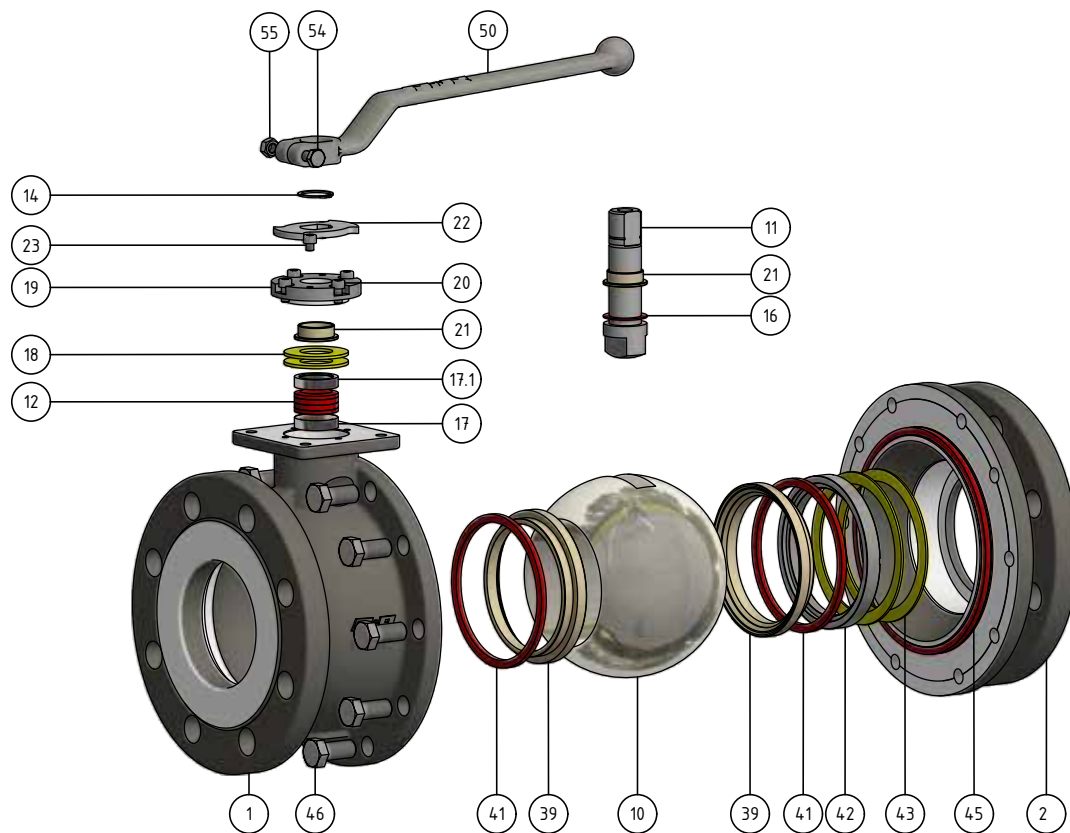
² Ll=dlouhé provedení / long pattern DIN EN 558-1 Grundreihe 1

TYP KHF 710 PEEK

Rozpad

TYPE KHF 710 PEEK

Exploded View



SEZNAM DÍLŮ TYP KHF 710 PEEK

BILL OF MATERIALS TYPE KHF 710 PEEK

Pozice č. / Item No.	Položka	Item	Verze z nerezové oceli (ETE) stainless steel version	Verze z uhlíkové oceli (STE) carbon steel version
1	Tělo	Body	1.4408/ CF8M	1.0619/ WCB
2	Víko	Side cap	1.4408/ CF8M	1.0619/ WCB
10	Koule	Ball	1.4408/ CF8M	1.4408/ CF8
11	Čep	Stem	1.4462/318 LN	1.4462/318 LN
12	Těsnění ¹	Stem seal ¹	Graphite	Graphite
14	Pojistný kroužek	Safety ring	1.4310/ 301	1.4310/ 301
16	Kluzný kroužek ¹	Thrust ring ¹	Graphite	Graphite
17	Kroužek	Ring	1.4404/ 316L	1.4404/ 316L
17.1	Kroužek	Ring	1.4404/ 316L	1.4404/ 316L
18	Talířová pružina	Cup spring	1.4310/ 301/1.4568	1.4310/ 301/1.4568
19	Kryt	Cover	1.4408/ CF8M	1.4408/ CF8M
20	Šroub s vnitř. šestihranem	Hex.-socket screw	A2-70/ 304	A2-70/ 304
21	Pouzdro	Bearing bush	PEEK	PEEK
22	Disk se zářkami	Stop disc	1.4301/ 304	1.4301/ 304
23	Doraz	Limit stop	1.4301/ 304	1.4301/ 304
39	Sedlo ¹	Ball seat ¹	PEEK	PEEK
41	O-kroužek ¹	O-Ring ¹	Graphite	Graphite
43	Talířová pružina	Cup spring	Inconel	Inconel
45	Těsnění ¹	Body gasket ¹	Graphite	Graphite
42	Kroužek	Ring	1.4404/ 316L	1.4404/ 316L
46	Šroub s šestihřannou hlavou	Hex. bolt	A4-70/ 316	A2-70/ 304
50	Páka	Handle	1.4308/ CF8	1.4308/ CF8
54	Šroub s šestihřannou hlavou	Hex. bolt	steel galvanized	steel galvanized
55	Matka	Nut	steel galvanized	steel galvanized

¹ Doporučené náhradní součásti / recommended spare parts

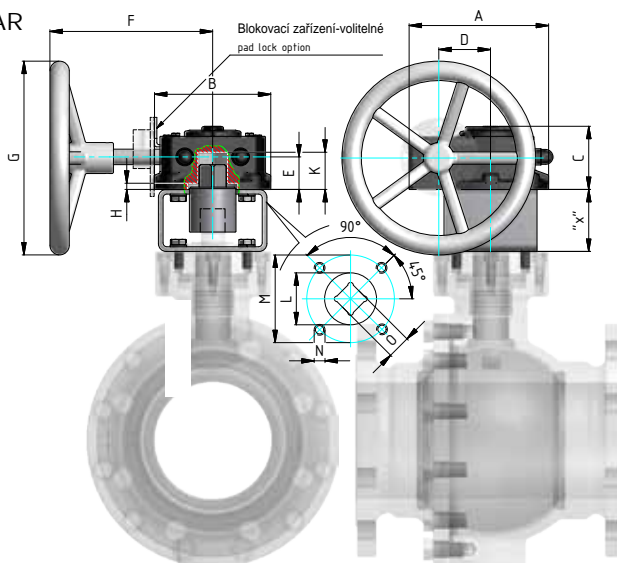
TYP KHF 710 PEEK

Příslušenství

TYPE KHF 710 PEEK

Accessories

Ruční šneková převodovka Typ AR
Manual worm gear type AR



RUČNÍ ŠNEKOVÁ PŘEVODOVKA TYPE AR MANUAL WORM GEAR TYPE AR

Typ/ Type	max. kr moment	A	B	C	D	E	F	G	H	K	L	M	N	O	ISO 5211
AR 1	200 Nm	113,0	84,0	64,0	43,5	28,5	153,5	160,0	4,5	30,0	35,0	70,0	M8	17	F07
AR 2	800 Nm	185,0	135,0	90,5	68,8	42,5	267,5	250,0	2,5	50,0	60,0	125,0	M12	27	F12

KONZOLE "x" DIMENSION OF BRACKET "x"

Převodovka/ gearbox	Kulový ventil / ball valve ISO 5211	F 10
AR 1	F 07	80
AR 2	F 12	80



Prodloužení řídicího
čepu (ca. 100 mm)
Stem extension
(approx. 100 mm)



Verze s opěrnou trubicí
Support tube version



Montážní příruba
podle ISO 5211
ISO-top flange
acc. to ISO 5211



Uzavírací a blo-
kovací zařízení
Locking,
blocking device

KONSTRUKČNÍ VLASTNOSTI:

- DGRL 2014/68/EU, AD-2000
- TA-Luft
- Těsnost „A“ dle EN 12266-1
- Pružinový systém těsnění koule
- Plovoucí koule
- Automatické odlehčení tlaku v dutině

DESIGN FEATURES:

- DGRL 2014/68/EU, AD-2000
- TA-Luft
- Leakage rate „A“ acc. to EN 12266-1
- Live load sealing system
- Floating ball
- Automated pressure relief of cavity

A+R - Armaturen® GmbH

Altenhagener Str. 4a // 32107 Bad Salzufen // Telefon +49 5208 - 9102 - 0 // Telefax +49 5208 - 9102 - 90

Email: postoffice@ar-armaturen.com // Internet: www.ar-armaturen.com

© A+R Rev. 01 / 03.19 de-en

technické změny vyhrazeny / technical changes reserved