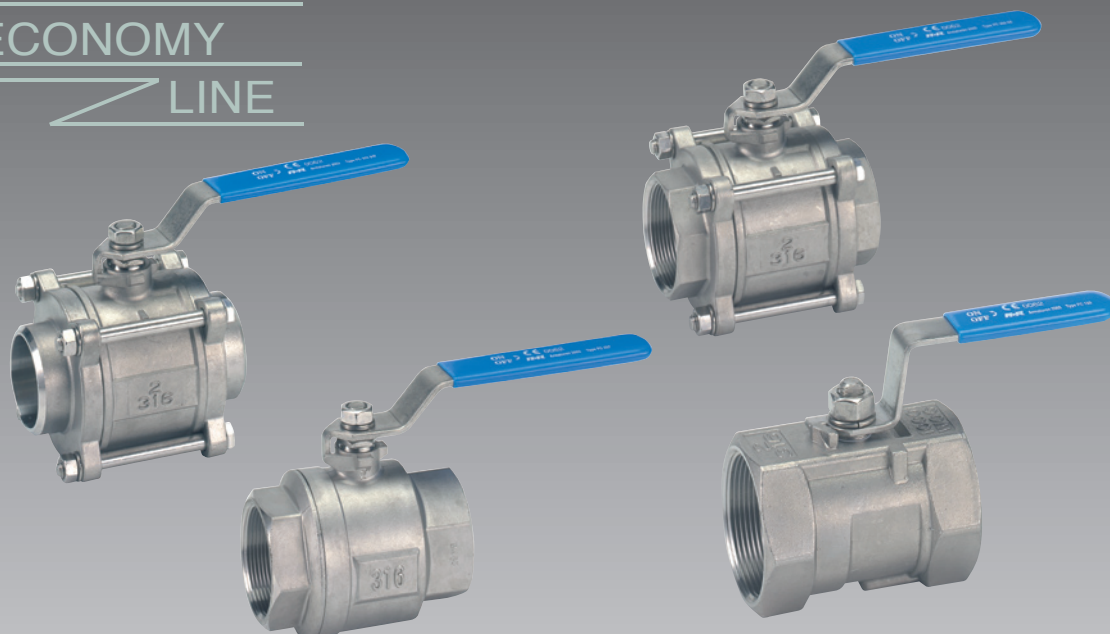


# A+R



ECONOMY  
LINE



Kulové kohouty závitové  
a přivařovací  
Typ PC 102 / 207 / 302 (DIN 2999)  
Typ PC 201 / 301 (NPT)

-Univerzální provedení-  
R $\frac{1}{4}$ " - R4", DN 10 až DN 100, PN 40 až PN 63

Materiály:  
Tělo 1.4408  
Těsnění PTFE  
Koule 1.4408

DIN EN ISO 9001:2000 - TÜV CERT -  
DGRL 97/23/EG

Použití:  
Neutrální plyny a kapaliny,  
minerální oleje, zásady,  
žíravé kapaliny a plyny.



ball valves with screwed ends and  
butt weld ends  
Type PC 102 / 207 / 302 (DIN 2999)  
Type PC 201 / 301 (NPT)

-universal version-  
R $\frac{1}{4}$ " - R4", DN 10 up to DN 100, PN 40 up to 63

materials:  
body CF8M  
seats PTFE  
ball CF8M

DIN EN ISO 9001:2000 - TÜV CERT -  
PED 97/23/EC

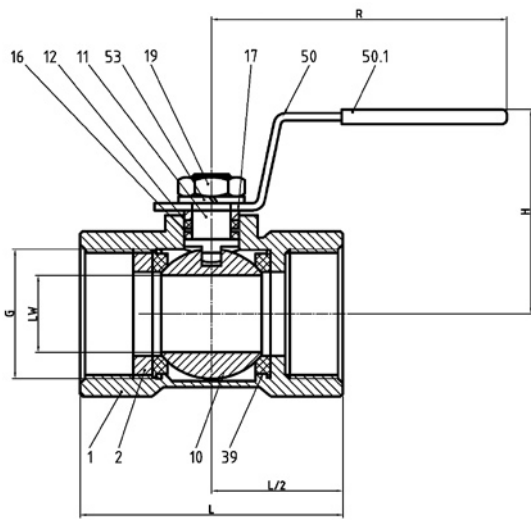
Application:  
Water, oil, gas, solution, solvent.



Temperature: -10 ° C to +180 ° C.

Teplotní rozsah: -10 ° C až +180 ° C.

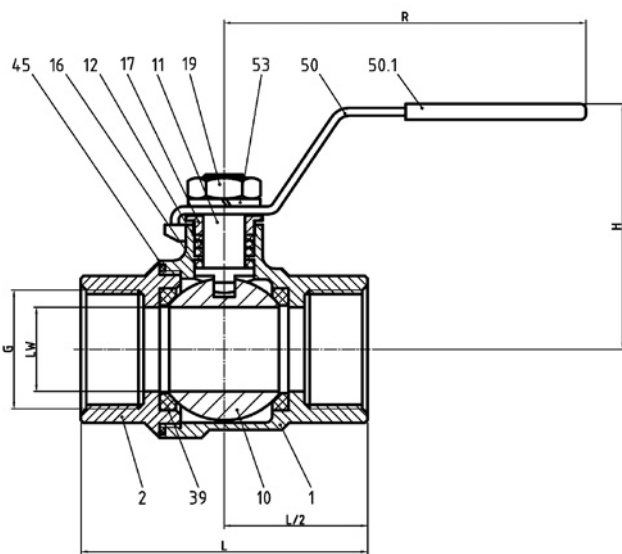
# A+R KULOVÉ KOHOUTY BALL VALVES



### Typ PC - 102 (DIN 2999)

G	DN	LW	H	L	R	Hmotnost/weight (kg)
1/4"	8	7,0	30	39,5	72	0,07
3/8"	10	7,0	32	44,0	82	0,10
1/2"	15	9,2	48	57,0	85	0,18
3/4"	20	12,5	50	59,5	85	0,27
1"	25	15,0	55	70,0	100	0,43
1 1/4"	32	20,0	60	78,4	100	0,63
1 1/2"	40	25	68	82,8	128	0,80
2"	50	32,0	75	100	128	1,42

53	Podložka	washer	1.4301	SUS304
50.1	Plastový kryt	plastic cover	PVC	PVC
50	Páka	handle	1.4301	SUS304
39	Sedlo	ball seat	PTFE	PTFE
19	Matka	nut	1.4301	SUS304
17	Víko ucpávky	gland	1.4301	SUS304
16	Kluzný kroužek	friction ring	PTFE	PTFE
12	Ucpávka	packing	PTFE	PTFE
11	Čep	stem	1.4401	SUS316
10	Koule	ball	1.4408	CF8M
2	Šroubovací víko	insert	1.4408	CF8M
1	Tělo	body	1.4408	CF8M
Poz./item	Součást	denomination	materiál	material

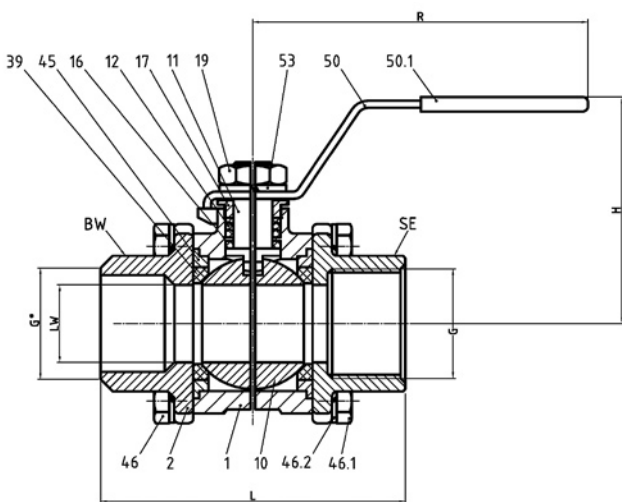


### Typ PC - 207 (DIN 2999)

### Typ PC - 201 (NPT)

G	DN	LW	H	L	R	Hmotnost/weight (kg)
1/4"	8	11,5	40	50	85	0,20
3/8"	10	12,7	40	50	85	0,20
1/2"	15	15,0	45	58	85	0,25
3/4"	20	20,0	48	64	100	0,33
1"	25	25,4	59	74	100	0,50
1 1/4"	32	32,0	64	85	135	0,85
1 1/2"	40	38,0	78	97	152	1,27
2"	50	50,8	86	115	152	2,00
2 1/2"	65	65,0	106	140	250	5,68
3"	80	70,0	113	155	250	8,80

53	Pružná podložka	spring washer	1.4301	SUS304
50.1	Plastový potah	plastic cover	PVC	PVC
50	Páka	handle	1.4301	SUS304
45	Těsnění	body seal	PTFE	PTFE
39	Sedlo	ball seat	PTFE+25%Gl.	PTFE+25%Gl.
19	Matka	nut	1.4301	SUS304
17	Šroubovací víko ucpávky	gland screw	1.4301	SUS304
16	Kluzný kroužek	friction ring	PTFE	PTFE
12	Ucpávka	packing	PTFE	PTFE
11	Čep	stem	1.4401	SUS316
10	Koule	ball	1.4408	CF8M
2	Víko	body adapter	1.4408	CF8M
1	Tělo	body	1.4408	CF8M
Poz./item	Součást	denomination	materiál	material



### Typ PC - 302 - SE (DIN 2999)

### Typ PC - 301 - SE (NPT)

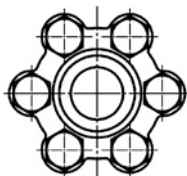
### Typ PC - 302 - BW

### Přivařovací / butt weld ends

G	G*	DN	LW	H	L	R	Hmotnost/weight (kg)
1/4"	14	8	11,6	44	61	100	0,30
3/8"	14	10	13,0	44	61	100	0,38
1/2"	18	15	15,0	46	70	100	0,56
3/4"	23	20	20,0	53	80	124	0,86
1"	29	25	25,0	57	90	124	1,04
1 1/4"	36	32	32,0	80	110	154	1,42
1 1/2"	44	40	38,1	88	120	190	2,42
2"	54	50	50,0	94	140	190	3,80
2 1/2"	74	65	65,0	130	165	235	7,50
3"	86	80	80,0	140	188	235	9,95
4"	108	100	100,0	165	232	263	20,00

53	Pružná podložka	spring washer	1.4301	SUS304
50.1	Plastový potah	plastic cover	PVC	PVC
50	Páka	handle	1.4301	SUS304
46.2	Pružná podložka	spring washer	1.4301	SUS304
46.1	Matka	nut	1.4301	SUS304
46	Šroub	bolt	1.4301	SUS304
45	Těsnění	seal	PTFE	PTFE
39	Sedlo	ball seat	PTFE+25%Gl.	PTFE+25%Gl.
19	Matka	nut	1.4301	SUS304
17	Šroubovací víko ucpávky	gland screw	1.4301	SUS304
16	Kluzný kroužek	friction ring	PTFE	PTFE
12	Ucpávka	packing	PTFE	PTFE
11	Čep	stem	1.4401	SUS316
10	Koule	ball	1.4408	CF8M
2	Víko	body adapter	1.4408	CF8M
1	Tělo	body	1.4408	CF8M
Poz./item	Součást	denomination	materiál	material

1/4" - 2" 4 Šrouby/screws  
2 1/2" - 4" 6 Šrouby/screws



technické změny vyhrazeny / techn. changes reserved

© A+R Rev. 01 / 05.07. de-en

**A+R** - Armaturen® GmbH

D-32107 Bad Salzufflen / Germany

Altenhagener Straße 4a • Telefon +49(0)5208-9102-0

• Telefax +49(0)5208-9102-90

**A+R** im Internet:

www.ar-armaturen.com

e-mail: postoffice@ar-armaturen.com