

PROVEDENÍ

Těleso	Mezipřírubová klapka EVTLS - LUGGED
Připojení	EN 1092 PN 6, 10 a 16 ASME B16.5 cl. 150 / B16.47 cl. 150 MSS SP 44 cl. 150 AWWA C207 cl. B, D a E BS 10 tabulka D a E
Stavební délka	EN558-1/2 řada 20 API 609 kat. A
Manžeta	Vulkanizovaná manžeta (na precizně opracované těleso) Nevyměnitelná
Těsnění hřídele	O-kroužek
Hřídel	S indikací polohy disku

ZKOUŠENÍ

Zkouška pevnosti tělesa	EN 12266-1, P10 ISO 5208 API 598
Zkouška těsnosti tělesa	EN 12266-1, P11 ISO 5208 API 598
Zkouška těsnosti v sedle	EN 12266-1, P12, třída A ISO 5208, třída A API 598
Zkouška funkčnosti	EN 12266-2, F20 ISO 5208 API 598

MOŽNOSTI

Anti-Static Design	Dle normy EN 736/3 and API 609
--------------------	--------------------------------

PROVOZNÍ PODMÍNKY

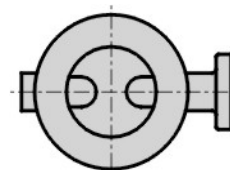
Použití	Uzavírací, regulační
Přípustný provozní tlak	Max. 16 bar
Teplotní rozsah	-20° C (-4° F) až +200° (392° F)
Rychlost proudění	Max. 5 m/s pro kapaliny, max. 50 m/s pro plynná média
Těsnost sedla	Obousměrná - ISO 5208 třída A

ZNAČENÍ & CERTIFIKÁTY

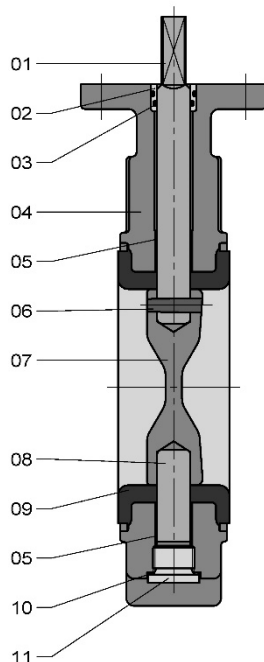
Značení	EN 19, MSS SP 25
Certifikáty	EN 10204 - 2.2, 3.1, 3.2

**ÚDAJE O PRODUKTU**

Název	UZAVÍRACÍ KLAPKA - centrická s měkkým těsněním
Pracovní norma	EN 593
Jmenovité světlosti	DN 50 - 1200, NPS 2" - 48"
Maximální tlak	16 bar (volitelný 20/25 bar)

DOPORUČENÁ POLOHA PRO INSTALACI - HORIZONTÁLNÍ

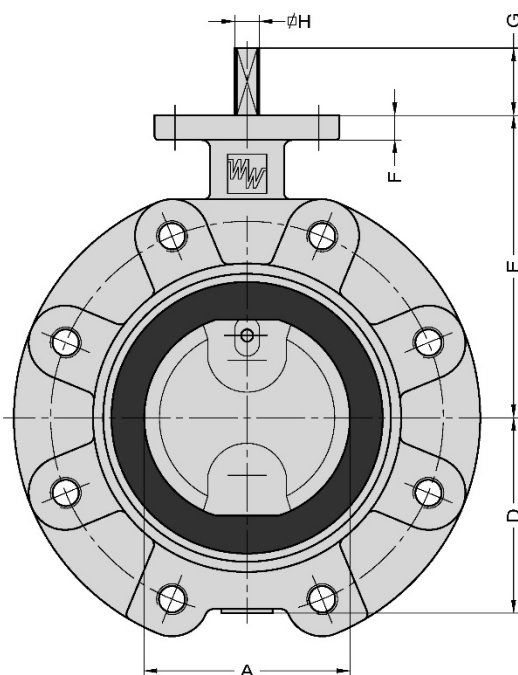
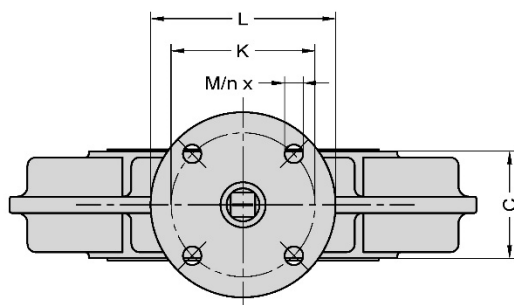
SEZNAM DÍLŮ – EVTLS 50-350 (2"-14")



Pozice	Název	Materiál ⁽¹⁾	EN/DIN	Dle ASTM
01	Hřídel	Duplex SS Martensitic SS Aluminium Bronze Monel K500® Hastelloy-C®	1.4462, EN 10088 1.4057, EN 10088 CuAl10Ni5Fe4, EN/DIN 17665 NA 18, BS 3076 -	A 182, F51 A 276, 431 B 150, C63000 - B 547, N10276
02	Pouzdro	Bronz		
03	O-kroužek	EPDM NBR FPM		
04	Těleso	Tvárná litina Tvárná litina (pro nízkou teplotu) Ocelolitina	JS 1030, EN 1563 JS 1049, EN 1563 1.0619, EN 10213	A 395, 60-40-18 - A 216, WCB
05	Ložisko	St. / PTFE Bronz / PTFE		
06	Kuželový kolík	<i>Viz pozice 01</i>	<i>Viz pozice 01</i>	<i>Viz pozice 01</i>
07	Disk	Duplex SS Martensitic SS Tvárná litina / Rilsan ⁽²⁾ Aluminium Bronze Hastelloy-C® CuNi	1.4462, EN 10088 1.4057, EN 10088 JS 1030, EN 1563 G-CuAl10Ni, DIN 1714 - 2.0835, DIN 17658	A 182, F51 A 276, 431 A 395, 60-40-18 B 148, C95800 A 494, CW-12MW -
08	Hřídel	<i>Viz pozice 01</i>	<i>Viz pozice 01</i>	<i>Viz pozice 01</i>
09	Vulkanizovaná manžeta	EPDM NBR FPM		
10	Těsnicí kroužek	Cu		
11	Zátka	St./Zn5C		

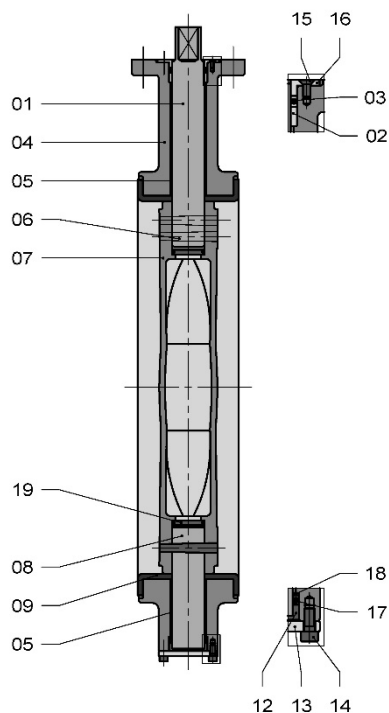
⁽¹⁾ Jiné materiály na vyžádání⁽²⁾ Pro DN 250 a DN 300

ROZMĚRY – EVTLS 50-350 (2"-14")



DN	NPS	A	B	C	D	E	F	G	H	ISO 5211	K	L	M	n	MASS ±kg
50	2"	50	100	43	63	118	12	34	10	F07	70	90	9	4	8
65	2½"	65	115	46	71	126	12	34	10	F07	70	90	9	4	9
80	3"	80	130	46	78	133	12	34	10	F07	70	90	9	4	10
100	4"	100	150	52	97	147	12	34	12	F07	70	90	9	4	12
125	5"	125	182	56	109	160	12	34	12	F07	70	90	9	4	16
150	6"	150	210	56	133	180	14	34	16	F07	70	90	9	4	20
200	8"	200	262	60	158	204	14	34	16	F07	70	90	9	4	25
250	10"	250	315	68	194	245	15	45	24	F10	102	125	11	4	28
300	12"	300	371	78	219	270	15	45	24	F10	102	125	11	4	36
350	14"	336	405	78	236	315	15	45	24	F10	102	125	11	4	63

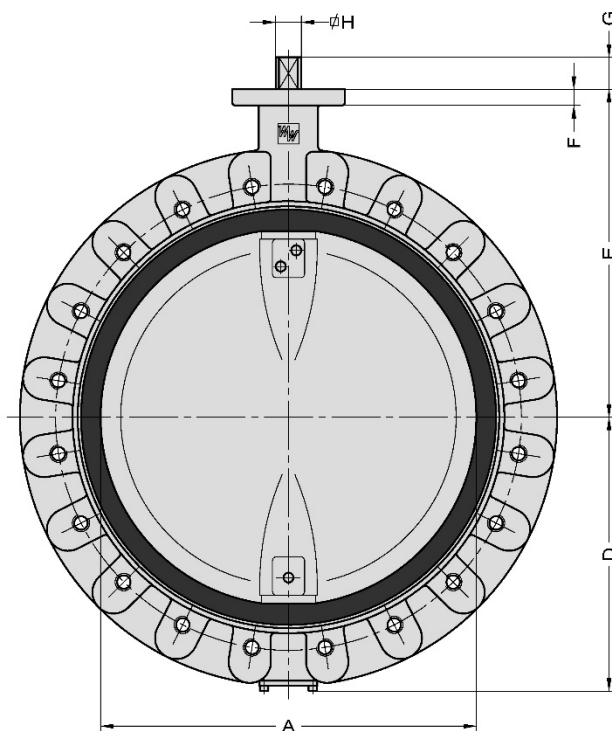
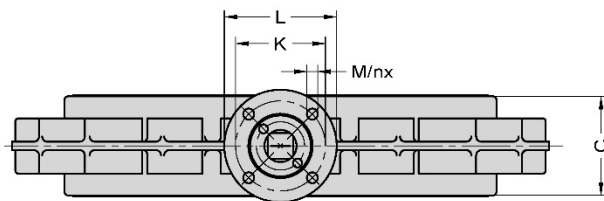
SEZNAM DÍLŮ – EVTLS 400-1000 (16"-40")



Item	Description	Material ⁽¹⁾	EN/DIN	Comparable ASTM
01	Hřídel	Duplex SS Martensitic SS Aluminium Bronze Monel K500® Hastelloy-C®	1.4462, EN 10088 1.4057, EN 10088 CuAl10Ni5Fe4, EN/DIN 17665 NA 18, BS 3076 -	A 182, F51 A 276, 431 B 150, C63000 - B 547, N10276
02	Pouzdro	Bronz	-	
03	Těsnící O-kroužek	EPDM NBR FPM		
04	Těleso	Tvárná litina Tvárná litina (pro nízkou teplotu) Ocelolitina	JS 1030, EN 1563 JS 1049, EN 1563 1.0619, EN 10213	A 395, 60-40-18 - A 216, WCB
05	Ložisko	St. / PTFE Bronz / PTFE		
06	Kuželový kolík	<i>Viz pozice 01</i>	<i>Viz pozice 01</i>	<i>Viz pozice 01</i>
07	Disk	Austenitic SS ⁽²⁾ Duplex SS ⁽³⁾ Martensitic SS ⁽⁴⁾ Tvárná litina / Rilsan Aluminium Bronze Hastelloy-C® ⁽⁵⁾ CuNi ⁽⁵⁾	1.4408, EN 10213 1.4462, EN 10088 1.4057, EN 10088 JS 1030, EN 1563 G-CuAl10Ni, DIN 1714 - 2.0835, DIN 17658	A 351, CF8M A 182, F51 A 276, 431 A 395, 60-40-18 B 148, C95800 A 494, CW-12MW -
08	Hřídel	<i>Viz pozice 01</i>	<i>Viz pozice 01</i>	<i>Viz pozice 01</i>
09	Vulkanizovaná manžeta	EPDM NBR FPM		
12	Axiální ložisko	Bronz		
13	Krytka	St./Zn5C		
14	Šroub s válcovou hlavou	St./Zn5C		
15	Šroub	St./Zn5C		
16	Pouzdro ložiska	Bronz		
18	Kroužek	Bronz		
19	Těsnící kroužek	St./NBR St./FPM		

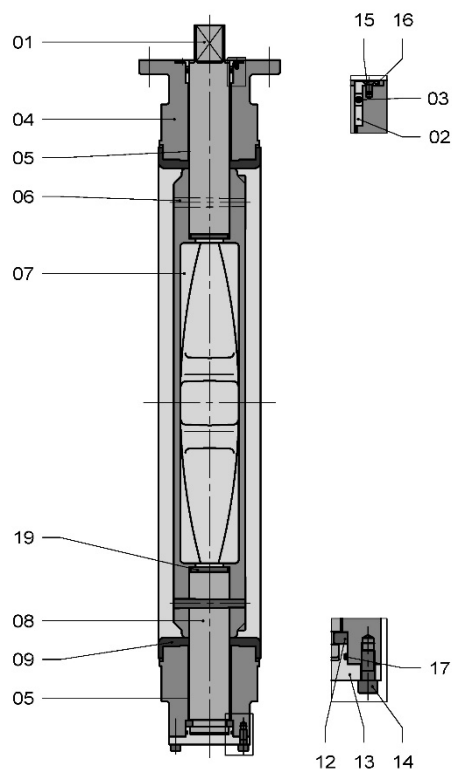
⁽¹⁾ Jiné materiály na vyžádání⁽²⁾ pro ≥ DN 500⁽³⁾ výkovek ≤ DN 450, odlitek ≥ DN 500, materiál 1.4517, EN 10213 (ASTM A 351, CD-4MCu)⁽⁴⁾ výkovek ≤ DN 450⁽⁵⁾ ≤ DN 500

ROZMĚRY – EVTLS 400-1000 (16"-40")



DN	NPS	A	B	C	D	E	F	G	H	ISO 5211	K	L	M	n	MASS ±kg
400	16"	386	470	102	308	363	25	50	30	F14	140	175	17	4	85
450	18"	436	522	114	334	388	25	50	30	F14	140	175	17	4	105
500	20"	486	576	127	360	413	25	50	30	F14	140	175	17	4	130
600	24"	586	672	154	426	510	25	50	40	F14	140	175	17	4	205
700	28"	686	776	165	499	560	25	60	46	F16	165	210	21	4	325
750	30"	736	826	190	524	585	25	60	46	F16	165	210	21	4	385
800	32"	786	880	190	549	610	25	60	46	F16	165	210	21	4	625
900	36"	886	980	203	625	690	30	90	60	F25	254	300	17	8	
1000	40"	986	1085	216	675	740	30	90	60	F25	254	350	17	8	950
1000	40"	986	1085	216	675	740	30	90	60	F30	298	350	21	8	950

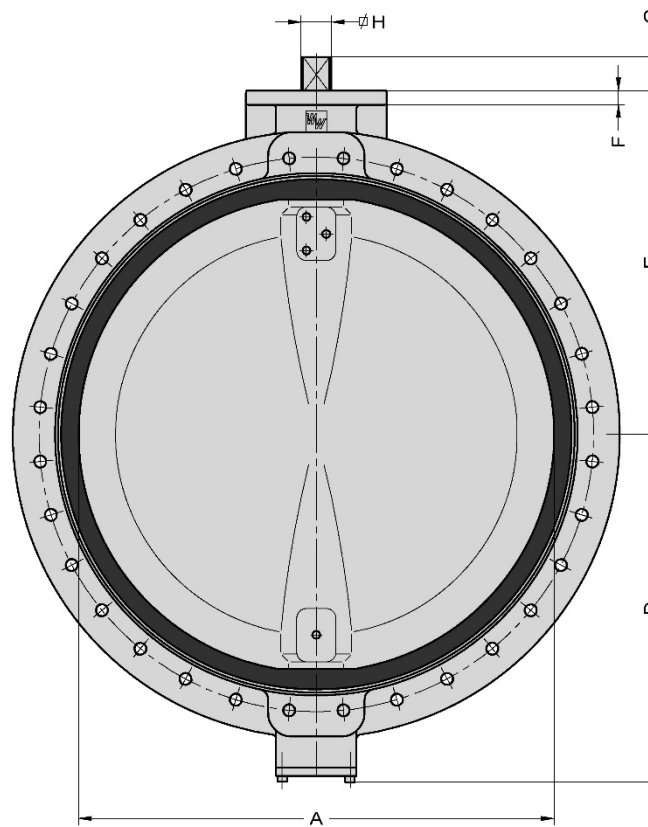
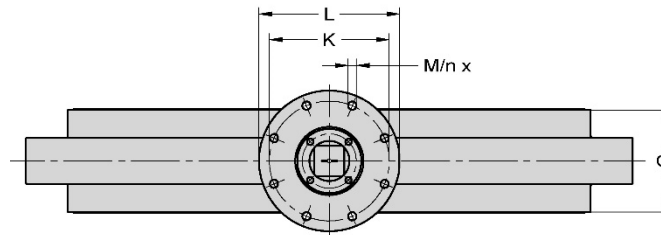
SEZNAM DÍLŮ – EVTLS 1200 (48")



Pozice	Název	Materiál ⁽¹⁾	EN/DIN	Dle ASTM
01	Hřídel	Duplex SS Martensitic Aluminium Bronze Monel K500®	1.4462, EN 10088 SS 1.4057, EN 10088 CuAl10Ni5Fe4, EN/DIN 17665 NA 18, BS 3076	A 182, F51 A 276, 431 B 150, C63000 -
02	Pouzdro	Bronz		
03	Těsnicí O-kroužek	EPDM NBR FPM		
04	Těleso	Tvárná litina Tvárná litina (pro nízkou teplotu) Ocelolitina	JS 1030, EN 1563 JS 1049, EN 1563 1.0619, EN 10213	A 395, 60-40-18 - A 216, WCB
05	Ložisko	St. / PTFE Bronz / PTFE		
06	Kuželový kolík	Viz pozice 01	Viz pozice 01	Viz pozice 01
07	Disk	Austenitic SS Duplex SS Tvárná litina / Rilsan Aluminium Bronze	1.4408, EN 10213 1.4517, EN 10213 JS 1030, EN 1563 / Rilsan G-CuAl10Ni, DIN 1714	A 351, CF8M A 351, CD-4MCu A 395, 60-40-18 B 148, C95800
08	Hřídel	Viz pozice 01	Viz pozice 01	Viz pozice 01
09	Vulkanizovaná manžeta	EPDM NBR FPM		
12	Axiální ložisko	Bronz		
13	Krytka	St./Zn5C		
14	Šroub s válcovou hlavou	St./Zn5C		
15	Šroub	St./Zn5C		
16	Pouzdro	Bronz		
17	Těsnicí O-kroužek	EPDM NBR FPM		
19	Těsnicí kroužek	St./NBR St./FPM		

⁽¹⁾ Jiné materiály na vyžádání

ROZMĚRY – EVS 1200-1400 (48"-56")



DN	NPS	A	B	C	D	E	F	G	H	ISO 5211	K	L	M	n	MASS ±kg
1200	48"	1186	1300	254	870	866	35	85	75	F30	298	415	21	8	1400
1200	48"	1186	1300	254	870	866	35	85	75	F35	356	415	31	8	1400