

**PROVEDENÍ**

Těleso	Klapka s dvojitou přírubou EVFS
Připojení	EN 1092 PN 6, 10 a 16 ASME B16.5 cl. 150 / B16.47 cl. 150 MSS SP 44 cl. 150 AWWA C207 cl. B, D a E BS 10 tabulka D a E
Stavební délka	EN558-1/2 řada 13 ISO 5752 řada 13
Manžeta	Vulkanizovaná manžeta (na precizně opracované těleso) Nevyměnitelná
Těsnění hřídele	O-kroužek
Hřídel	S indikací polohy disku

**ZKOUŠENÍ**

Zkouška pevnosti tělesa	EN 12266-1, P10 ISO 5208 API 598
Zkouška těsnosti tělesa	EN 12266-1, P11 ISO 5208 API 598
Zkouška těsnosti v sedle	EN 12266-1, P12, třída A ISO 5208, třída A API 598
Zkouška funkčnosti	EN 12266-2, F20 ISO 5208 API 598

**MOŽNOSTI**

Anti-Static Design	Dle normy EN 736/3 a API 609
--------------------	------------------------------

**PROVOZNÍ PODMÍNKY**

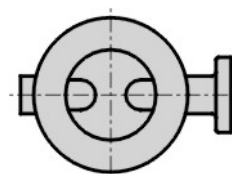
Použití	Uzavírací, regulační
Přípustný provozní tlak	Max. 16 bar
Teplotní rozsah	-20° C až +200° C
Rychlost proudění	Max. 5 m/s pro kapaliny, max. 50 m/s pro plyná média
Těsnost sedla	Obousměrná - ISO 5208 třída A

**ZNAČENÍ & CERTIFIKÁTY**

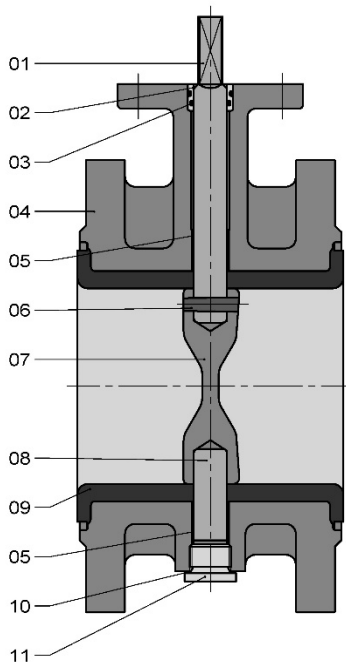
Značení	EN 19, MSS SP 25
Certifikáty	EN 10204 - 2.2, 3.1, 3.2

**ÚDAJE O PRODUKTU**

Název	UZAVÍRACÍ KLAPKA S DVOJITOU PŘÍRUBOU - centrická s měkkým těsněním
Pracovní norma	EN 593
Jmenovité světlosti	DN 50 - 1400, NPS 2" - 56"
Maximální tlak	10/16 bar - volitelný 20 bar pro ≤ DN 600

**DOPORUČENÁ POLOHA PRO INSTALACI - HORIZONTÁLNÍ**

## SEZNAM DÍLŮ – EVFS 50-350 (2"-14")

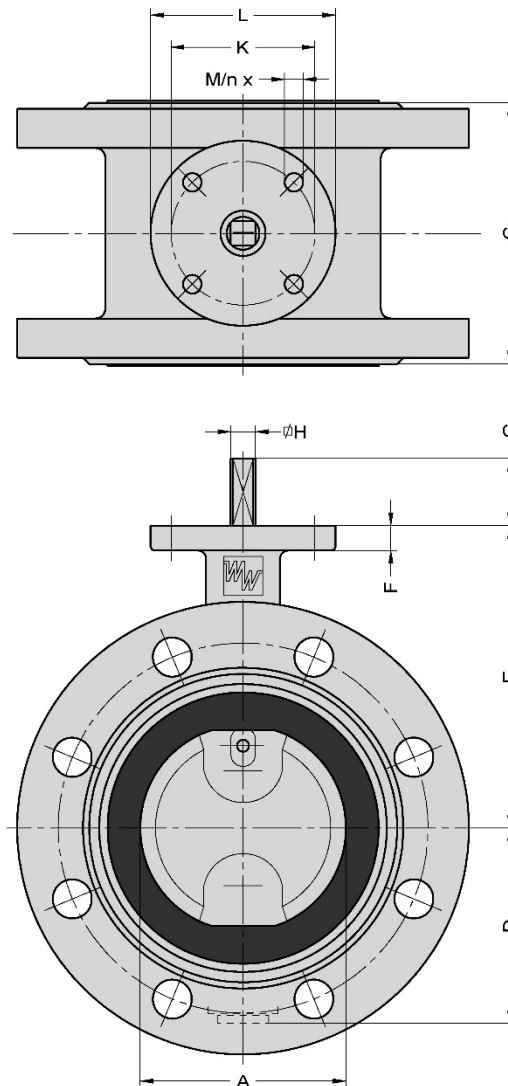


Pozice	Název	Material (1)	EN/DIN	Dle ASTM
01	Hřídel	Duplex SS Martensitic SS Aluminium Bronze Monel K500® Hastelloy-C®	1.4462, EN 10088 1.4057, EN 10088 CuAl10Ni5Fe4, EN 12163 NA 18, BS 3076 -	A 182, F51 A 276, 431 B 150, C63000 - B 547, N10276
02	Pouzdro	Bronz		
03	Těsnicí O-kroužek	EPDM NBR FPM		
04	Těleso	Tvárná litina Tvárná litina (pro nízkou teplotu) Ocelolitina Bronz	5.3106, EN 1563 (JS1030) 5.3103, EN 1563 (JS1049) 1.0619, EN 10213 2.1096.01, DIN 1705	A 395, 60-40-18 - 216, WCB B 584, C.836.00
05	Ložisko	St. / PTFE Bronz / PTFE		
06	Kuželový kolík	Viz pozice 01	Viz pozice 01	Viz pozice 01
07	Disk	Duplex SS Martensitic SS Tvárná litina / Rilsan (2) Aluminium Bronze Hastelloy-C® CuNi	1.4462, EN 10088 1.4057, EN 10088 5.3106, EN 1563 (JS1030) CC333G, EN 1982 - 2.0835, DIN 17658	A 182, F51 A 276, 431 A 395, 60-40-18 B 148, C95800 A 494, CW-12MW -
08	Hřídel	Viz pozice 01	Viz pozice 01	Viz pozice 01
09	Vulkanizovaná manžeta	EPDM NBR FPM		
10	Těsnicí kroužek	Cu		
11	Zátka	St./Zn5C		

(1) Jiné materiály na vyzádání

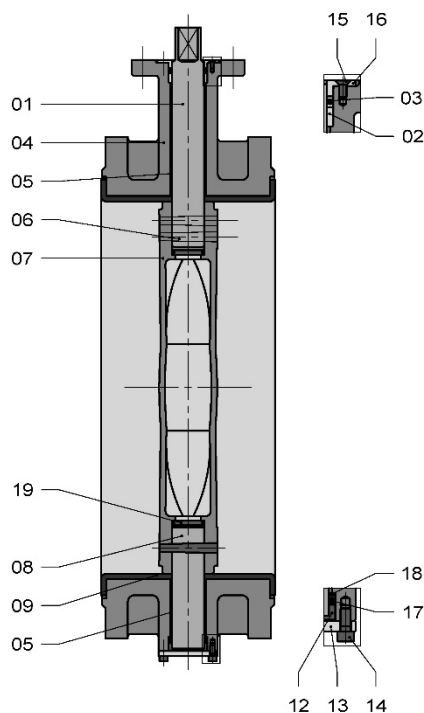
(2) Pro DN 250 a DN 300

**ROZMĚRY – EVFS 50-350 (2"-14")**



DN	NPS	A	C	D	E	F	G	H	ISO 5211	K	L	M	n	MASS ±kg
50	2"	50	108	63	118	12	34	10	F07	70	90	9	4	8
65	2½"	65	112	71	126	12	34	10	F07	70	90	9	4	9
80	3"	80	114	78	133	12	34	10	F07	70	90	9	4	11
100	4"	100	127	98	147	12	34	12	F07	70	90	9	4	13
125	5"	125	140	109	160	12	34	12	F07	70	90	9	4	17
150	6"	150	140	133	180	14	34	16	F07	70	90	9	4	23
200	8"	200	152	158	204	14	34	16	F07	70	90	9	4	32
250	10"	250	165	194	245	15	45	24	F10	102	125	11	4	50
300	12"	300	178	219	270	15	45	24	F10	102	125	11	4	65
350	14"	336	190	236	315	15	45	24	F10	102	125	11	4	95

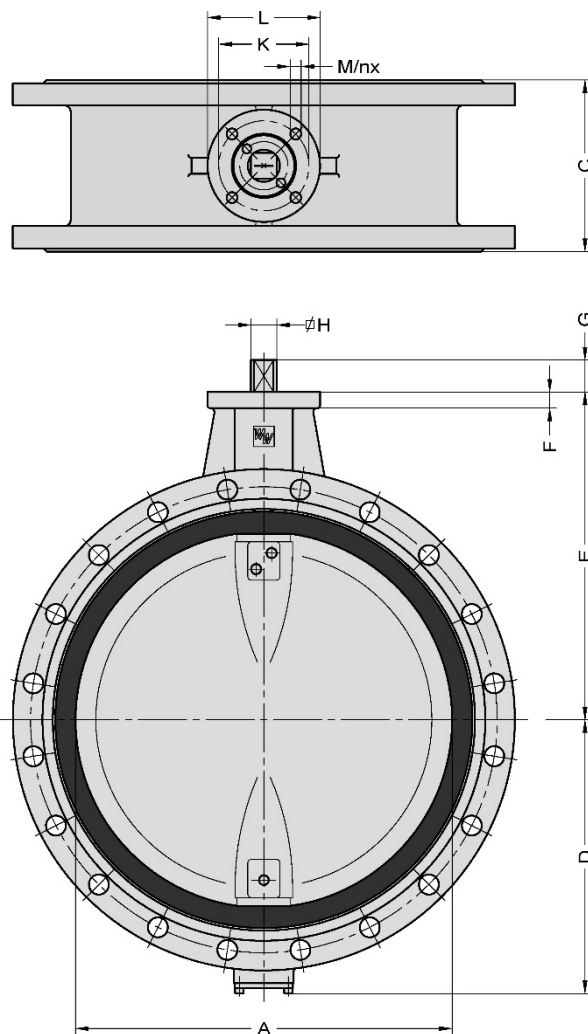
## SEZNAM DÍLŮ – EVFS 400-1000 (16"-40")



Pozice	Název	Materiál <sup>(1)</sup>	EN/DIN	ASTM
01	Hřídel	Duplex SS	1.4462, EN 10088	A 182, F51
		Martensitic SS	1.4057, EN 10088	A 276, 431
		Aluminium Bronze	CuAl10Ni5Fe4, EN 12163	B 150, C63000
		Monel K500®	NA 18, BS 3076	-
		Hastelloy-C®	-	B 547, N10276
02	Pouzdro	Bronz		
03	Těsnicí O-kroužek	EPDM		
		NBR		
		FPM		
04	Těleso	Tvárná litina	5.3106, EN 1563 (JS1030)	A 395, 60-40-18
		Tvárná litina (pro nízkou teplotu)	5.3103, EN 1563 (JS1049)	-
		Ocelolitina	1.0619, EN 10213	A 216, WCB
		Bronz	2.1096.01, DIN 1705	B 584, C.836.00
05	Ložisko	St. / PTFE Bronze / PTFE		
06	Kuželový kolík	Viz pozice 01	Viz pozice 01	Viz pozice 01
07	Disk	Austenitic SS <sup>(2)</sup>	1.4408, EN 10213	A 351, CF8M
		Duplex SS <sup>(3)</sup>	1.4462, EN 10088	A 182, F51
		Martensitic SS <sup>(4)</sup>	1.4057, EN 10088	A 276, 431
		Tvárná litina / Rilsan	5.3106, EN 1563 (JS1030)	A 395, 60-40-18
		Aluminium Bronze	CC333G, EN 1982	B 148, C95800
		Hastelloy-C® <sup>(5)</sup> CuNi <sup>(5)</sup>	- 2.0835, DIN 17658	- -
08	Hřídel	Viz pozice 01	Viz pozice 01	Viz pozice 01
09	Vulkanizovaná manžeta	EPDM		
		NBR		
		FPM		
12	Axiální ložisko	Bronz		
13	Krytka	St./Zn5C		
14	Šroub s válcovou hlavou	St./Zn5C		
15	Šroub	St./Zn5C		
16	Pouzdro ložiska	Bronz		
18	Kroužek	Bronz		
19	Těsnicí kroužek	St./NBR		
		St./FPM		

<sup>(1)</sup> Jiné materiály na vyžádání<sup>(2)</sup> pro ≥ DN 500<sup>(3)</sup> výkovek ≤ DN 450, odlitek ≥ DN 500, materiál 1.4517, EN 10213 (ASTM A 351, CD-4MCu)<sup>(4)</sup> výkovek ≤ DN 450<sup>(5)</sup> ≤ DN 500

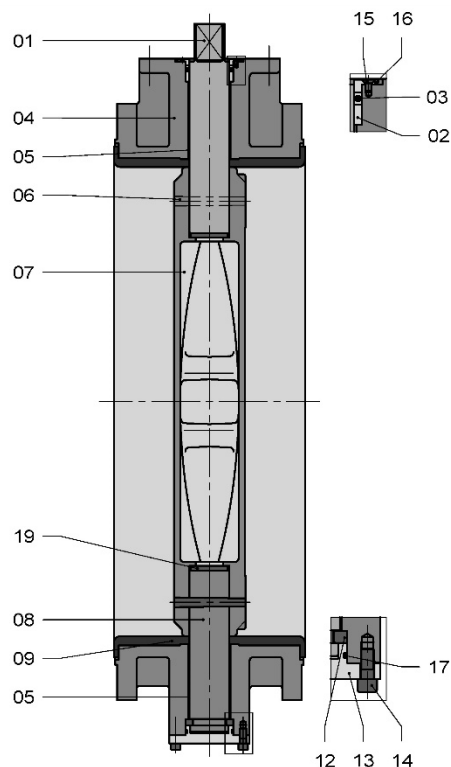
ROZMĚRY – EVFS 400-1000 (16"-40")



DN	NPS	A	C	D	E	F	G	H	ISO 5211	K	L	M	n	MASS ±kg
400	16"	386	216	308	363	25	50	30	F14	140	175	17	4	130
450	18"	436	222	334	388	25	50	30	F14	140	175	17	4	150
500	20"	486	229	360	413	25	50	30	F14	140	175	17	4	200
550	22"	536	<sup>(*)</sup> 267	395	485	25	50	40	F14	140	175	17	4	260
600	24"	586	267	426	510	25	50	40	F14	140	175	17	4	300
650	26"	636	<sup>(*)</sup> 292	456	535	25	60	46	F16	165	210	21	4	350
700	28"	686	292	499	560	25	60	46	F16	165	210	21	4	380
750	30"	736	<sup>(*)</sup> 318	524	585	25	60	46	F16	165	210	21	4	440
800	32"	786	318	519	610	25	60	46	F16	165	210	21	4	500
900	36"	886	330	625	690	30	90	60	F25	254	300	17	8	660
1000	40"	986	410	685	740	30	90	60	F25	254	350	17	8	900
1000	40"	986	410	685	740	30	90	60	F30	298	350	21	8	900

<sup>(\*)</sup> Standard výrobce

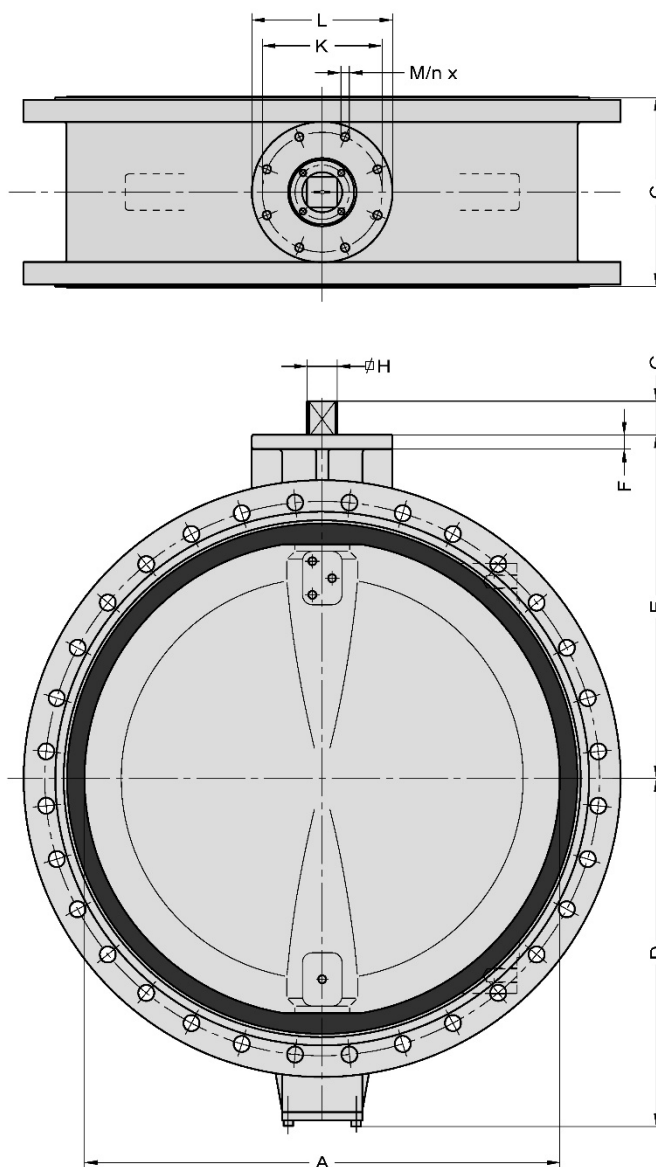
## SEZNAM DÍLŮ – EVFS 1200-2000 (48"-80")



Pozice	Název	Materiál <sup>(1)</sup>	EN/DIN	ASTM
01	Hřídel	Duplex SS Martensitic SS Aluminium Bronze Monel K500® Hastelloy-C®	1.4462, EN 10088 1.4057, EN 10088 CuAl10Ni5Fe4, EN 12163 NA 18, BS 3076 -	A 182, F51 A 276, 431 B 150, C63000 - B 547, N10276
02	Pouzdro	Bronz		
03	Těsnící O-kroužek	EPDM NBR FPM		
04	Těleso	Tvárná litina Tvárná listina (pro nízkou teplotu) Ocelolitina	5.3106, EN 1563 (JS1030) 5.3103, EN 1563 (JS1049) 1.0619, EN 10213	A 395, 60-40-18 - A 216, WCB
05	Ložisko	St. / PTFE Bronz / PTFE		
06	Kuželový kolík	Viz pozice 01	Viz pozice 01	Viz pozice 01
07	Disk	Austenitic SS Duplex SS Tvárná litina / Rilsan Aluminium Bronze	1.4408, EN 10213 1.4517, EN 10213 5.3106, EN 1563 (JS1030) CC333G, EN 1982	A 351, CF8M A 351, CD-4MCu A 395, 60-40-18 B 148, C95800
08	Hřídel	Viz pozice 01	Viz pozice 01	Viz pozice 01
09	Vulkanizovaná manžeta	EPDM NBR FPM		
12	Axiální ložisko	Bronz		
13	Krytka	St./Zn5C		
14	Šroub s válcovou hlavou	St./Zn5C		
15	Šroub	St./Zn5C		
16	Pouzdro	Bronz		
17	Těsnící O-kroužek	EPDM NBR FPM		
19	Těsnící kroužek	St./NBR St./FPM		

<sup>(1)</sup> Jiné materiály na vyžádání

ROZMĚRY – EVFS 1200-2000 (48"-80")



DN	NPS	A	C	D	E	F	G	H	ISO 5211	K	L	M	n	MASS ±kg
1200	48"	1186	470	870	855	35	85	75	F30	298	415	21	8	1500
1200	48"	1186	470	870	855	35	85	75	F35	356	415	31	8	1500
1400	56"	1386	530	966	955	35	85	75	F35	356	415	31	8	1900
1400	56"	1386	530	966	955	35	100	90	F35	356	415	31	8	1900
1500	60"	1484	<sup>(*)</sup> 600	1045	1012	50	100	90	F35	356	475	31	8	2100
1500	60"	1484	<sup>(*)</sup> 600	1045	1012	50	120	105	F40	406	475	37	8	2100
1600	64"	1586	600	1086	1079	50	100	90	F35	356	475	31	8	2500
1600	64"	1586	600	1086	1079	50	120	105	F40	406	475	37	8	2500
1800	72"	1776	670	1192	1176	50	100	90	F35	356	475	31	8	3500
1800	72"	1776	670	1192	1176	50	120	105	F40	406	475	37	8	3500
2000	80"	1976	760	1291	1276	50	120	105	F35	356	475	31	8	4000
2000	80"	1976	760	1291	1276	50	140	120	F40	406	475	37	8	4000

<sup>(\*)</sup> Standard výroby