

OBDÉLNÍKOVÉ NOŽOVÉ ŠOUPÁTKO MEZPŘÍRUBOVÉ

Typ BC je mezipřírubové nožové šoupátko s otvorem pro médium čtvercového nebo obdélníkového tvaru, které je navrženo primárně pro potrubní systémy s velmi tuhými médii nebo pevnými látkami. Využívá se například pro manipulaci se sypkými materiály nebo pro vypouštění sil v průmyslových aplikacích jako:

- Chemický průmysl
- Elektrárenská technika
- Potravinářský průmysl
- Voda a odpadní vody
- Hornictví
- atd.

Jmenovité rozměry: od 150 x 150 to 600 x 600 (ostatní velikosti na vyžádání)

Provozní tlak:

V základním provedení:

150 x 150 to 600 x 600 1 bar

Možnost litých těl pro vyšší tlaky.

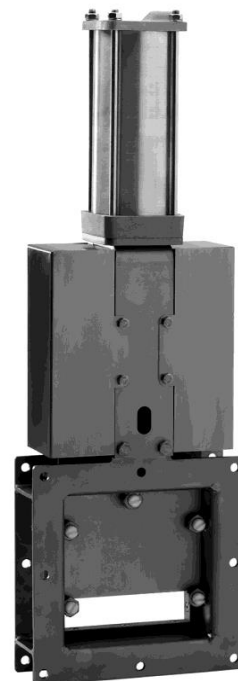
V případě specifických požadavků prosím kontaktujte technické oddělení společnosti ORBINOX.

Standardní přírubové připojení:

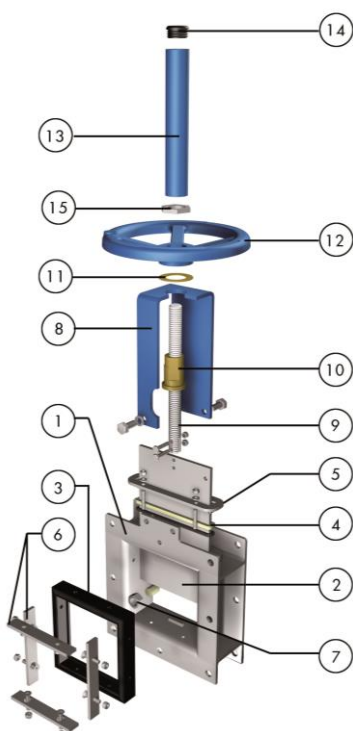
Viz tabulka, strana BC-8.

Jiná přírubová připojení na vyžádání.

Směrnice: 2006/42/EC (O STROJÍCH A ZAŘÍZENÍCH)
2014/68/EU (PED) Tekutiny: Skupina 1(b), 2 (Kat. I, mod. A) 2014/34/EU (ATEX)



Všechna šoupátka jsou před odesláním testována v souladu se standardem vyvinutým oddělením kvality společnosti ORBINOX.



STANDARDNÍ SEZNAM SOUČÁSTEK

Součást:	Materiál:	
1- Tělo	Uhlíková ocel	AISI 316
2- Deska	AISI 304	AISI 316
3- Sedlo	Kov/kov nebo EPDM	
4- Ucpávka	ST	
5- Víko ucpávky	Uhlíková ocel	AISI 316
6- Pojistný plát	Uhlíková ocel	AISI 316
7- Opora desky	Uhlíková cel nebo AISI-316+Nylon nebo PTFE	
8- Nádstavbový držák	Uhlíková ocel - Epoxy coated	
9- Vřeteno	Nerezová ocel	
10- Matice vřetena	Mosaz	
11- Frikční podložka	Mosaz	
12- Ruční kolo	GJS400 (GGG40)	
13- Ochranná trubka vřetena	Uhlíková ocel - Epoxy-coated	
14- Krytka	Plast	
15- Matka	Pozinkovaná uhlíková ocel	

TECHNICKÉ PARAMETRY

TĚLO:

Speciálně vyvinutá konstrukce. Vnitřní opory brány napomáhající těsnějšímu dovření. Čtvercový nebo obdélníkový otvor pro vyšší průtokovou kapacitu a minimální pokles tlaku. Vnitřní provedení zamezující usazování pevných částic, které by mohly bránit dovření desky.

POSUVNÁ DESKA:

Standardně z nerezové oceli. Posuvná deska je na obou stranách leštěna, aby se zamezilo zaseknutí a poškození sedla.

UCPÁVKA:

Ucpávka s dlouhou životností z více vrstev splétaných vláken s přidavným standardním O-kroužkem z EPDM (měkkotěsnicí šoupátka). Víko ucpávky zajišťuje dostatečné stlačení ucpávky, těsné uzavření, nastavení dle potřeby a snadný přístup v případě údržby. Dostupná v různých materiálových provedeních.

VŘETENO:

Standardní vřeteno z korozivzdorné oceli zajišťuje dlouhou životnost bez výskytu koroze. V provedení se stoupajícím vřetenem je vřeteno opatřeno ochrannou trubicí proti znečištění.

POHONY:

Všechny pohony dodávané společností ORBINOX jsou zaměnitelné a dodávají se zpravidla se standardní montážní sadou, určenou k montáži na místě.

NÁDSTAVBOVÝ DRŽÁK nebo DRŽÁK POHONŮ:

Vyrobený z ocelového plechu s epoxidovou vrstvou (nerezové provedení na vyžádání). Robustní a kompaktní konstrukce vhodná pro všechny montážní podmínky.

EPOXIDOVÁ VRSTVA:

Epoxidová vrstva na všech tělesech a součástech z oceli a šedé litiny šoupátek ORBINOX se nanáší elektrostaticky a vytváří vysoce kvalitní hladký povrch, který chrání součásti před korozi.

Standardní barva ORBINOX RAL-5015 (nebeská modř).

OCHRANA PROTI PORANĚNÍ:

Automatizované ventily ORBINOX jsou dodávány s bezpečnostními kryty v souladu s platnými bezpečnostními předpisy EU. Tyto kryty zamezují náhodnému dotyku pohyblivých součástí a nebezpečí zranění.



DALŠÍ VARIANTY

Vyplachovací připojení:

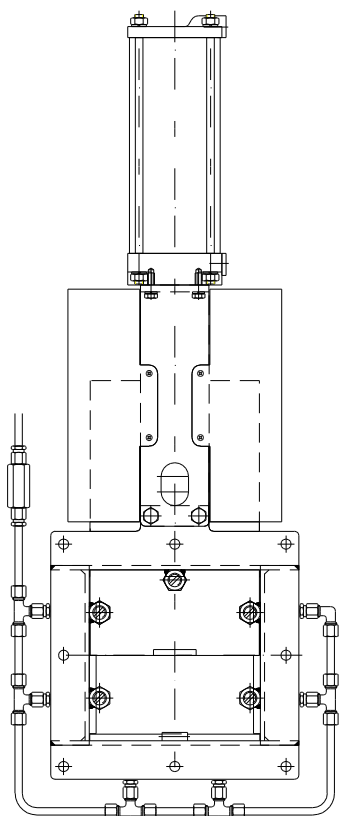
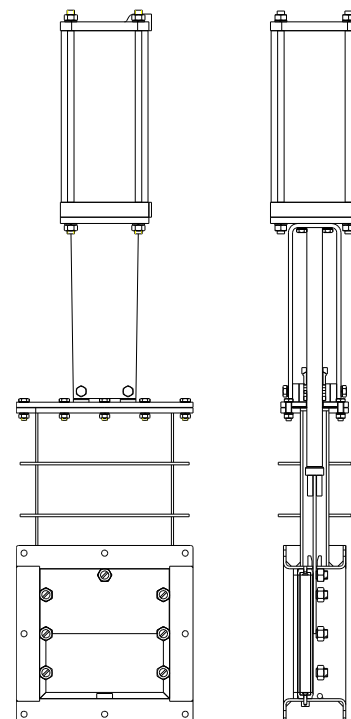
- Umožňuje čištění tělesa od pevných látek, které mohou snižovat průtok nebo bránit plnému uzavření šoupátka, během provozu.
- Čištění se může provádět v závislosti na výrobním procesu prostřednictvím vzduchu, páry nebo tekutiny.

Zvláštní provedení:

ORBINOX navrhuje, vyrábí a dodává i kusová provedení pro speciální provozní podmínky na žádost zákazníka (velké jmenovité rozměry, vysoké jmenovité tlaky, materiály atd.).

Litá těla:

Standardní materiál: GG25 a CF8M. Speciální slitiny, jako 254SMO, Hastelloys, ..., dostupné na vyžádání.



POHONY

RUČNÍ POHONY:

- Ruční kolo (stoupající & nestoupající vřeteno)
- Řetězové kolo
- Páka
- Kuželová převodovka (stoupající & nestoupající vřeteno)
- Ostatní (čtvercová matice...)

AUTOMATICKÉ POHONY:

- Elektrický (stoupající & nestoupající vřeteno)
- Pneumatický (jedno & dvojčinný)
- Hydraulický válec

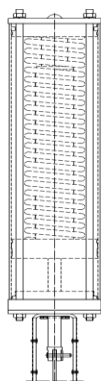
Všechny pohony dodávané společností ORBINOX jsou vzájemně zaměnitelné

BEZPEČNOSTNÍ SYSTÉMY

Používané pouze na pneumaticky ovládaných šoupátkách

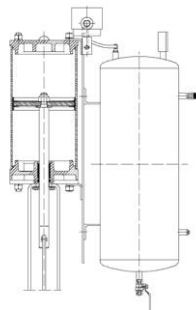
JEDNOČINNÝ CHOD (NÁVRAT POMOCÍ PRUŽINY)

- Dostupné od DN 50 do DN 300
- Vstupní tlak: min. 5 bar - max. 10 bar
- Možnosti:
 - Pneumatické nebo elektrické otevření v případě poruchy
 - Pneumatické nebo elektrické uzavření v případě poruchy
 - Další možnosti na vyžádání



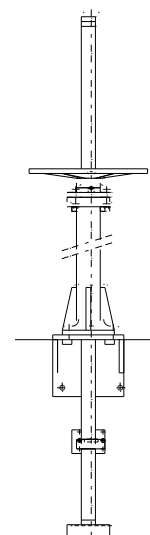
DVOJČINNÝ CHOD (NÁDRŽ SE STL. VZDUCHEM)

- Dostupné pro všechny jmenovité rozměry
- Vstupní tlak:
 - min. 3.5 bar - max. 10 bar
- Možnosti:
 - Pneumatické nebo elektrické otevření v případě poruchy
 - Pneumatické nebo elektrické uzavření v případě poruchy
 - Další možnosti na vyžádání



PŘÍSLUŠENSTVÍ

- mechanické koncové dorazy
- uzavírací zařízení
- nouzové ruční ovládání
- magnetické ventily
- regulátory polohy
- koncové spínače
- senzory přiblížení
- podlahové stojany
- prodloužení vřetene



Prodloužení vřetene k dispozici v různých provedeních.

Další informace o bezpečnostních systémech v případě výpadku a/nebo poruchy a o možnostech prodloužení vřetene, viz datový list "EX".

Pro více informací se prosím obraťte na technické oddělení společnosti ORBINOX.

TABULKA TEPLOT

SEDLO/TĚSNĚNÍ

Materiál	max. tepl. (°C)	Použití
Metal/Metal	>250	vysoké teploty/menší těsnost
EPDM (E)	120	kyseliny a rostlinné oleje
NBR (N)	120	odolnost vůči ropným produktům
FKM-FPM (V)	200	chemické provozy/vysoké teploty
VMQ (S)	250	potravinářství/vysoké teploty
PTFE (T)	200	odolnost vůči korozi

UCPÁVKA

Materiál	max. tepl. (°C)	ph
PTFE impregn. synth. fibre (ST)	250	2-13
Braided PTFE (TH)	260	0-14
Graphited (GR)	600	0-14
Ceramic fibre (FC)	1200	--

POZNÁMKA: všechny typy obsahují O-kroužek z elastomeru (stejný materiál jako těsnění), s výjimkou TH, GR a FC.

Další podrobnosti a jiné materiály na vyžádání.

PROVEDENÍ SEDLA



KOVOVÉ SEDLO

Použití při:

- vysokých teplotách
- vyšší hustotě média

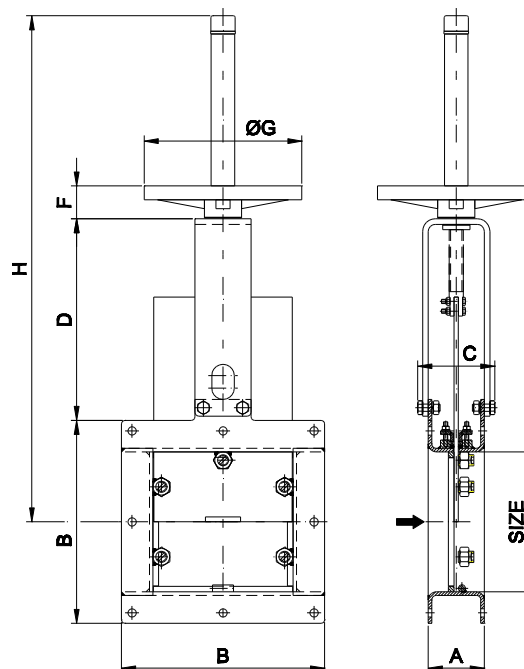


MĚKKÉ TĚSNĚNÍ

- Teplotní omezení v závislosti na použitém materiálu. Viz tabulky teplot výše nebo kontaktujte technické oddělení společnosti ORBINOX.
- Vyměnitelné pojistné pláty sedla.

RUČNÍ KOLO (stoupající vřeteno)

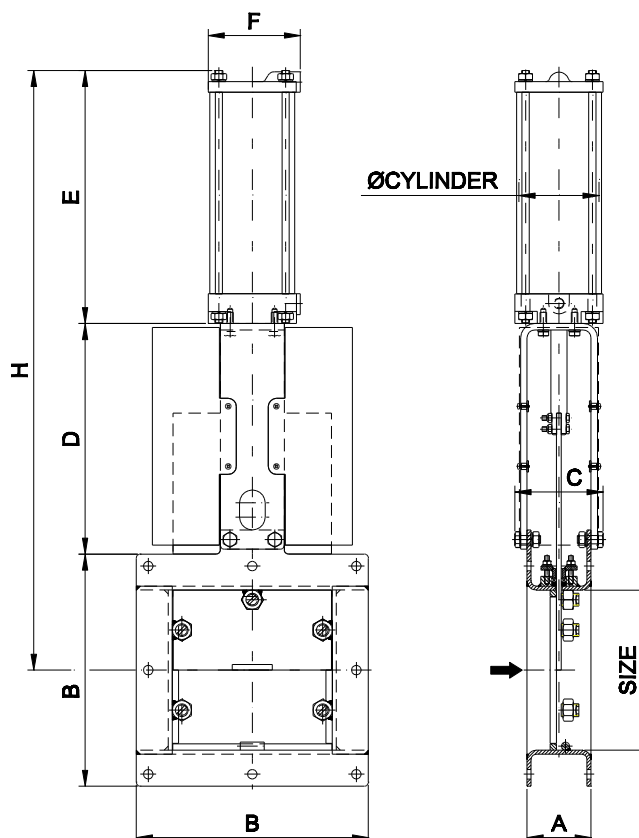
- Standardní ruční ovládání
- Skládá se z:
 - ručního kola: litina s epoxidovanou vrstvou
 - nádstavbového držáku
 - vřetena
 - matice vřetena
 - ochranné trubky vřetena
- Dostupné od 150x150 do 600x600
- Možnosti:
 - uzavírací zařízení
 - prodloužení a stojany



VELIKOST	A	B	C	D	ØG	F	H	Hmotnost (kg)
150 x 150	80	240	110	219	225	47	580	23
200 x 200	80	290	115	288	310	67	740	27
250 x 250	80	340	115	338	310	67	915	32
300 x 300	80	390	115	388	310	67	990	38
350 x 350	100	450	137	444	410	68	1165	58
400 x 400	100	500	137	494	410	68	1240	66
450 x 450	100	550	137	544	410	68	1390	75
500 x 500	100	600	137	594	410	68	1575	85
600 x 600	100	700	137	694	410	68	1725	110

PNEUMATICKÝ VÁLEC

- Standardní pneumatický pohon (dvojchodý on-off válec) skládající se z:
 - $\varnothing \leq 300$: hliníkového pneum. válce
 - $\varnothing \geq 350$: kompozitního pneum. válce
 - hliníkové koncové kryty
 - táhla pístů z nerezové oceli (AISI 304)
 - ocelové písty potažené Nitrilem
- Dostupné od 150x150 do 600x600
- Vstupní tlak: min. 3.5 bar - max. 10 bar. Pohon navržen pro vstupní tlak 6 bar.
- Možnosti (na vyžádání):
 - tvrdě anodicky oxidované pneum. válce a kryty
 - pneum. válce a kryty z nerezové oceli
 - pneum. válec ve větší nebo menší velikosti
 - nouzové ruční ovládání
 - bezpečnostní systém v případě poruchy
 - koncové dorazy
- Příslušenství (na vyžádání):
 - regulátory polohy
 - magnetické ventily
 - škrťací prvky pro přívod a odvod vzduchu
 - zařízení pro přípravu vzduchu



VELIKOST	A	B	C	D	E	F	H	Hmotnost (kg.)	Standardní pneum.válec	připojení
150 x 150	80	240	110	219	266	115	605	25	C100/150	1/4" G
200 x 200	80	290	115	288	317	115	750	30	C100/200	1/4" G
250 x 250	80	340	115	338	367	115	875	35	C100/250	1/4" G
300 x 300	80	390	115	388	417	115	1000	42	C100/300	1/4" G
350 x 350	100	450	137	444	485	140	1154	63	C125/355	1/4" G
400 x 400	100	500	137	494	535	140	1279	72	C125/405	1/4" G
450 x 450	100	550	137	544	585	140	1404	80	C125/455	1/4" G
500 x 500	100	600	137	594	650	175	1544	98	C160/510	1/4" G
600 x 600	100	700	137	694	750	175	1794	125	C160/610	1/4" G

Poznámka: pro vyšší pracovní tlaky (litá těla) prosím kontaktujte technické oddělení společnosti ORBINOX. (Nutné správné dimenzování pneumatického pohonu).

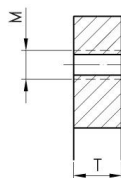
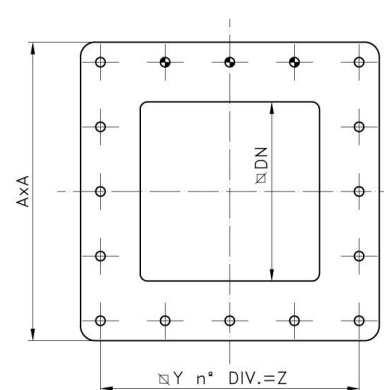
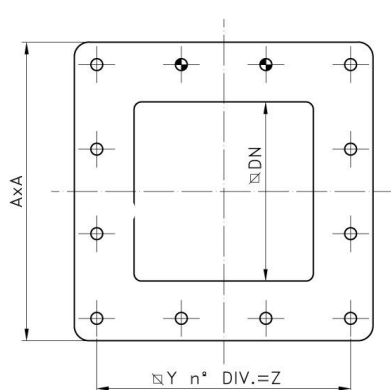
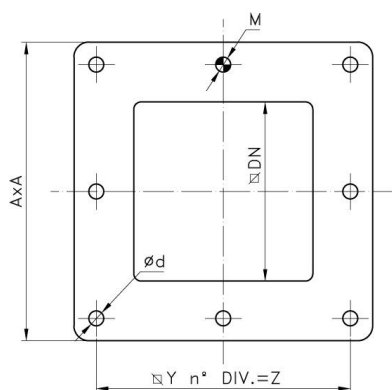
ROZMĚRY PŘÍRUB A DETAILS PŘIPOJENÍ

DN	A x A	n° divis. to Y	M	d	T	⊕ ⊕
150 x 150	240 x 240	2 div.to 105=210	M-10	12	10	7 - 1
200 x 200	290 x 290	2 div.to 130=260	M-10	12	10	7 - 1
250 x 250	340 x 340	2 div.to 155=310	M-10	12	10	7 - 1
300 x 300	390 x 390	3 div.to 120=360	M-10	12	10	10 - 2
350 x 350	450 x 450	3 div.to 140=420	M-12	14	10	10 - 2
400 x 400	500 x 500	4 div.to 117,5=470	M-12	14	10	13 - 3
450 x 450	550 x 550	4 div.to 130=520	M-12	14	10	13 - 3
500 x 500	600 x 600	4 div.to 142,5=570	M-12	14	10	13 - 3
600 x 600	700 x 700	4 div.to 167,5=670	M-12	14	10	13 - 3

150x150 to 250x250

300x300 to 350x350

400x400 to 600x600



PRŮCHOZÍ ZÁVITOVÉ DÍRY



PRŮCHOZÍ DÍRY