

Typ KVII/F - KVII/F

Doppelabspernung für gasförmige Medien Elektro-pneumatisch gesteuert

Stand: 05.15
Änderungen vorbehalten

EINSATZBEREICH

- > Gasfeuerungen an Dampfkesseln
nach DIN EN12952/12953
- > Industrielle Thermoprozessanlagen
nach DIN EN 746
- > Rohrleitungssysteme für gasförmige Brennstoffe
in allen Industriebereichen

VORTEILE

- > Schließzeit < 1 sec
- > Sicherheit durch absolute Dichtheit
- > Robuste Ausführung für hohe Schalzhäufigkeit
- > Hochleistungsventil mit langer Lebensdauer
- > Integrierte Zwischenentlüftung



Doppelabsperung für gasförmige Medien Elektro-pneumatisch gesteuert



DN 65-300 PN 16

ANWENDUNG

- > Selbsttätig wirkende Sicherheitsabsperreinrichtung
- > Absperrvorrichtung für Gasbrenner
- > Automatisches Absperrventil in Rohrleitungssystemen

TECHNISCHE MERKMALE

- > Einsitz-Durchgangsventil nach DIN/EN
- > Spindelabdichtung nach TA-Luft, Edelstahlaltenbalg mit nachgeschaltetem Lippenring und Prüfanschluss
- > Austauschbare Ventilkegeldichtung
- > Wartungsfreie Führungsbuchsen
- > Durchfluss in Schließrichtung, zusätzliche Dichtkraft durch Betriebsdruck
- > Kolbenantrieb mit integrierten Schließfedern
- > Integrierter Anschluss für Zwischenentlüftung

PRÜFUNG UND ZULASSUNG

- Registrierung: nach DGRL 97/23/EG
- EG-Baumusterprüfung: DIN EN 161 / 13611
- Zertifizierungen:
- > TA-Luft / VDI 2440
 - > SIL3 / EN 61508
 - > Fire-safe
- EN 10497 / API 607

BETRIEBSDATEN

- Medien:
- > Gasförmige Brennstoffe nach DGRL 97/23/EG
 - > Brennbare Gase nach G260; 1., 2. und 3. Gasfamilie
 - > Weitere gasförmige Medien
- Betriebsdruck: max. 10 bar g
- Betriebstemperatur: -25 bis +180 °C
- Umgebungstemperatur: -25 bis +80 °C
- Steuermedium: 4 bis 8 bar Steuerluft nach DIN ISO 8573-1
- Steuerspannung: 230 V, 50 Hz, 24 V DC
- Leistung: 10,6 VA / 6,8 W
- Schutzart: IP 65
- Einbaulage: beliebig
- Einbauort: Kesselhaus/Freiluft

OPTION

- > Hydraulische Öffnungsverzögerung sowie Anfahrregelkegel
- > Schnellschlussventil kombiniert mit elektro-pneumatischer Mengenregelung

HINWEIS

Gem. DIN EN12952/12953 und DIN EN 746 sind Schmutzfänger vor der Doppelabsperung erforderlich (hierzu Kühme Typ SF/ SFY)

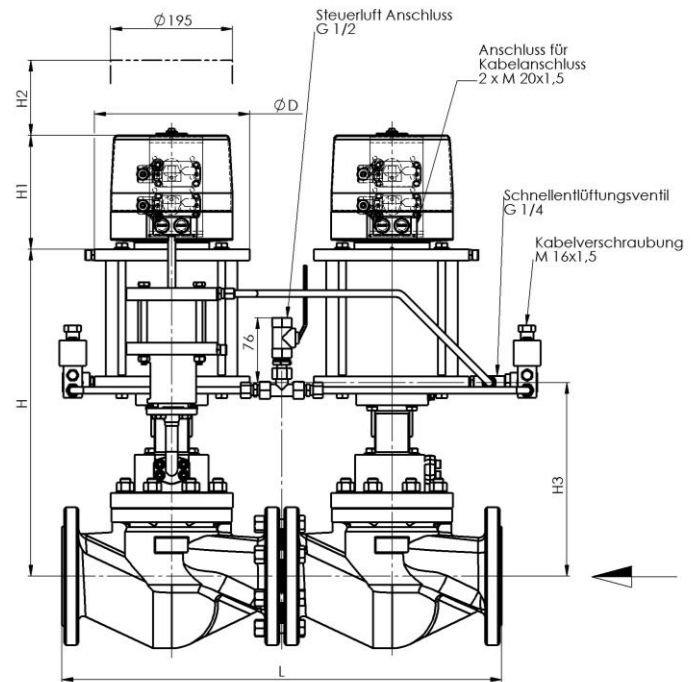
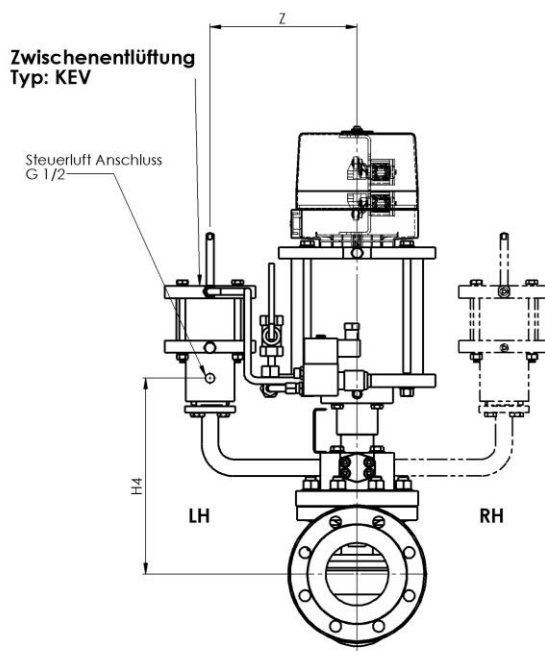
sicher und zuverlässig

Typ KVII/F- KVII/F

Doppelabsperung für gasförmige Medien Elektro-pneumatisch gesteuert



DN 65-300 PN 16



WERKSTOFFE*

- Gehäuse: GP240GH
- Ventilsitz: 1.4551-aufgepanzert
- Kegeldichtung: Elastomer
- Faltenbalg: 1.4541
- Ventilspindel: 1.4021
- Kolbenantrieb: Stahl, galvanisiert
- Dichtelemente: Elastomere
- Zylinderrohr: Aluminium

* Andere Werkstoffe und Anbauteile auf Anfrage.
Ausführung auch mit Flanschanschlüssen gemäß
PN 25-40 lieferbar.

KENNGRÖßEN

Nennweite DN	65	80	100	125	150	200	250	300
Betriebsdruck bei -25 bis 180 °C in bar g	10	10	10	6	6	6	3	2
Auslegung PN	16	16	16	16	16	16	16	16
k_{vs} - Wert m ³ /h	77	120	185	285	410	725	1140	1640
Schließzeit	< 1 Sekunde							

ANBAUTEILE*

Stückzahl	Anbauteile
2	Schnellentlüftungsventil
2	3/2-Wege-Magnetventil, direkt gesteuert, Druck 0 - 8 bar
4	Endlagenschalter als mechanischer Endschalter oder Näherungsindikator
2	Schutzhaube, transparent, für Endlagenschalter und optische Stellungsanzeige

sicher und zuverlässig

Typ KVII/F- KVII/F

Doppelabsperung für gasförmige Medien Elektro-pneumatisch gesteuert



DN 65-300 PN 16

BAUMASSE NACH DIN

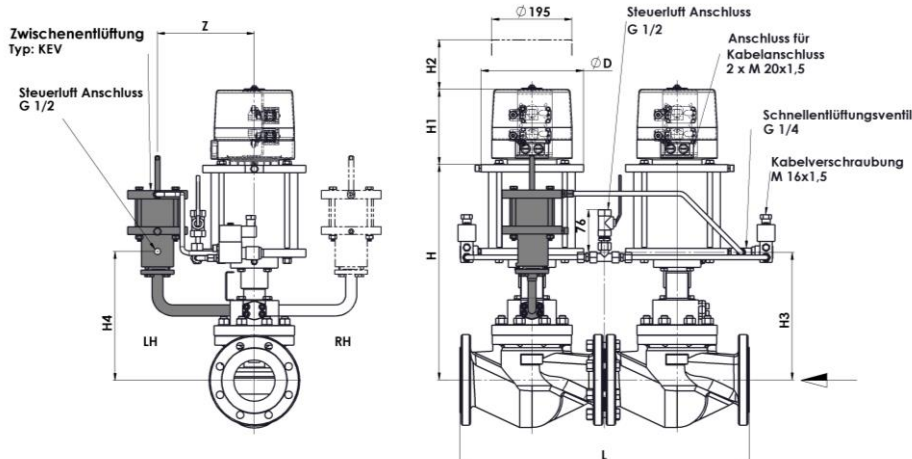
Flanschabmessung gemäß EN 1092-1/B1

DN	bar g max. Betriebsdruck*	Ø Antrieb	mm								Ausführung	kg Gew.
			L	D	H	H ₁	H ₂	H ₃	H ₄	Z		
65	8,0	150	580	200	520	180	120	307	255	240	A	107
65	10,0	200	580	250	520	180	120	307	255	240	A	107
80	5,0	150	620	200	525	180	120	310	265	250	A	125
80	10,0	200	620	250	525	180	120	310	265	250	A	125
100	3,0	150	700	200	525	180	120	315	315	235	A	155
100	10,0	200	700	250	525	180	120	315	315	235	A	155
125	1,5	150	800	200	660	250	180	400	335	235	A	185
125	5,0	200	800	250	660	250	180	400	335	235	A	185
125	6,0	250	800	315	660	250	180	400	335	235	A	185
150	1,0	150	960	200	660	250	180	400	367	235	B	215
150	3,5	200	960	250	660	250	180	400	367	235	A	215
150	6,0	250	960	315	660	250	180	400	367	300	A	215
200	1,5	200	1200	250	745	250	180	420	425	235	B	355
200	3,5	250	1200	315	745	250	180	420	425	300	B	355
200	6,0	300	1200	370	745	250	180	420	425	300	B	355
250	2,0	250	1460	315	870	250	180	535	490	315	B	595
250	3,0	300	1460	370	870	250	180	535	490	315	B	595
300	1,25	250	1700	315	890	250	180	555	525	315	B	825
300	2,0	300	1700	370	890	250	180	555	525	315	B	825

* bei Steuerluftdruck 4 bar g

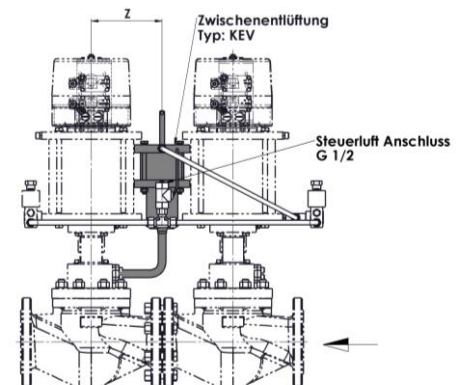
AUSFÜHRUNG A

Zwischenentlüftung seitlich



AUSFÜHRUNG B

Zwischenentlüftung mittig



sicher und zuverlässig

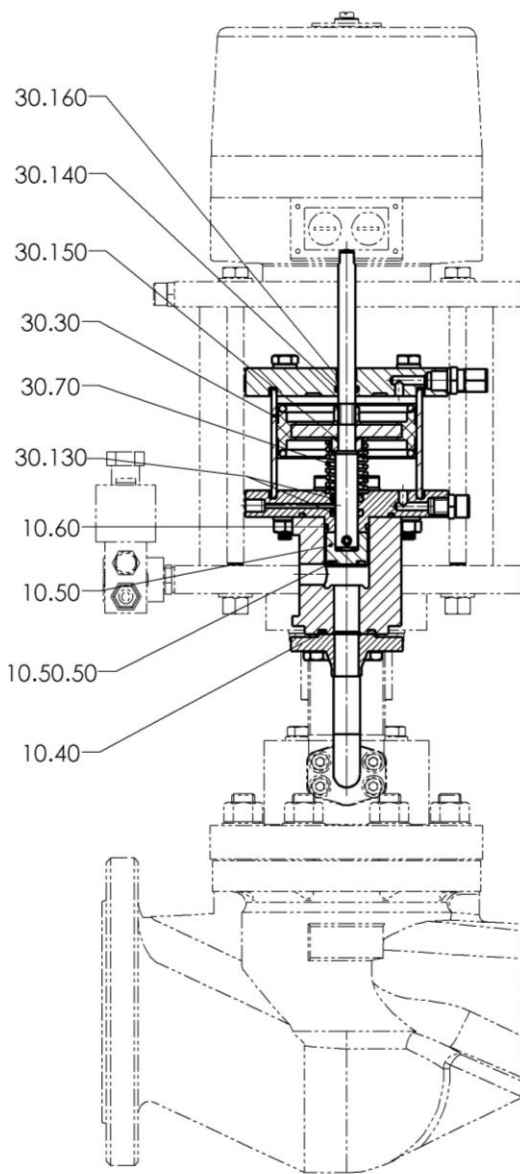
Typ KVII/F - KVII/F

Doppelabsperung für gasförmige Medien Elektro-pneumatisch gesteuert

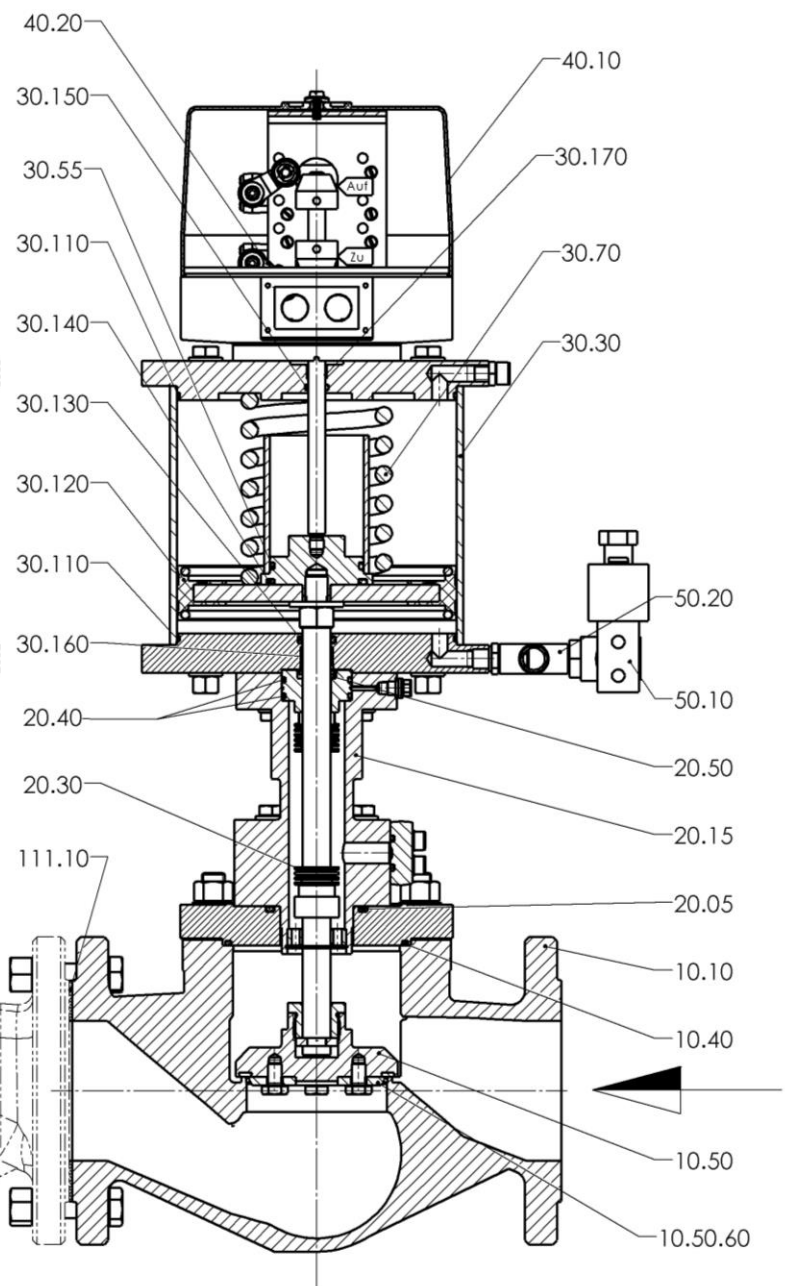


DN 65-300 PN 16

**Zwischenentlüftungsventil
Typ: KEV**



**Hauptventil
Typ: KVII/F**



Doppelabsperung für gasförmige Medien

Elektro-pneumatisch gesteuert



DN 65-300 PN 16

HAUPTVENTIL TYP: KVII/F

10.10	Ventilgehäuse	*	30.110	O-Ring
* 10.40	O-Ring	*	30.120	T-DUO Manschette
10.50	Ventilkegel	*	30.130	O-Ring
* 10.50.60	Ventilkegeldichtung	*	30.140	O-Ring
* 15.30	O-Ring	*	30.150	O-Ring
* 20.05	O-Ring		30.160	DU-Buchse
20.15	Zwischenhals zu Gehäusedeckel	*	30.120	T-DUO Manschette
* 20.30	Ventilspindel mit Faltenbalg	*	30.140	O-Ring
* 20.40	O-Ring		30.160	DU-Buchse
* 20.50	Lippenring		30.170	DU-Buchse
20.60	Führungsbuchse	*	40.10	Schutzhaube
30.30	Zylinderrohr	*	40.20	Endlagenschalter
* 30.55	O-Ring	*	40.20	Endlagenschalter
* 30.70	Druckfeder	*	50.10	3/2-Wege-Magnetventil
		*	50.20	Schnellentlüftungsventil

ZWISCHENENTLÜFTUNG TYP: KEV

* 10.40	O-Ring	*	30.70	Druckfeder
10.50	Ventilkegel	*	30.130	O-Ring
* 10.50.50	Ventilkegeldichtung	*	30.140	O-Ring
* 10.60	O-Ring	*	30.150	O-Ring
30.30	Zylinderrohr		30.160	DU-Buchse
* 111.10	Flanschdichtung			
*	Ersatzteile			