

Höhenverstellbarer Montagesatz für Hand-Armaturen

Adjustable mounting kit for manual valves

DIN EN ISO 5211



Beschreibung Description

Mit diesem Montagesatz können Sie Ihre handbetätigten Armaturen ganz einfach mit einer Stellungsrückmeldung durch eine Endschalterbox ausrüsten. Es kann jede Endschalterbox aufgebaut werden, die unten eine F05-Schnittstelle hat. Die einzelnen Montageschritte sind in unserer zugehörigen Betriebsanleitung ausführlich beschrieben.

Der Montagesatz enthält folgende Teile:

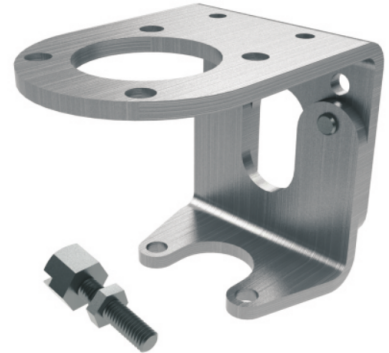
- Oberteil (Edelstahl 1.4301) mit Anschluss F05 und Bohrbild 80x30mm für i-box
- Unterteil (Edelstahl 1.4301) passend zum Kopfflansch der Armatur
- Mitnehmerschraube, Edelstahl 1.4305
- Kontermutter (Edelstahl 1.4301) zur Höhenfixierung

This mounting kit helps you to add a position feedback in form of a limit switch box to your manual valve. You can mount any limit switch box that provides a F05 interface from below. The assembly steps are described in detail in the related operating manual.

The mounting kit includes the following parts:

- Upper part (AISI 304) with F05 flange and hole spacing 80x30mm for i-box
- Bottom part (AISI 304) matching the top flange of the valve
- Drive screw, stainless steel AISI 303
- Lock nut (AISI 304) for vertical adjustment

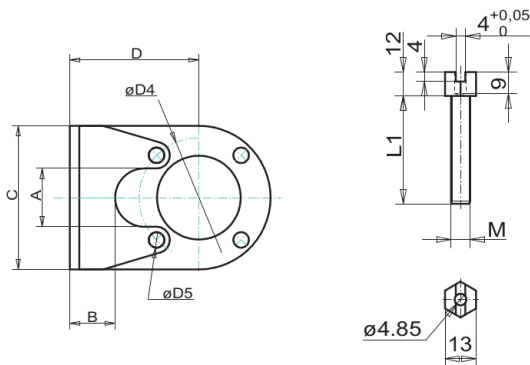
Model: MSH



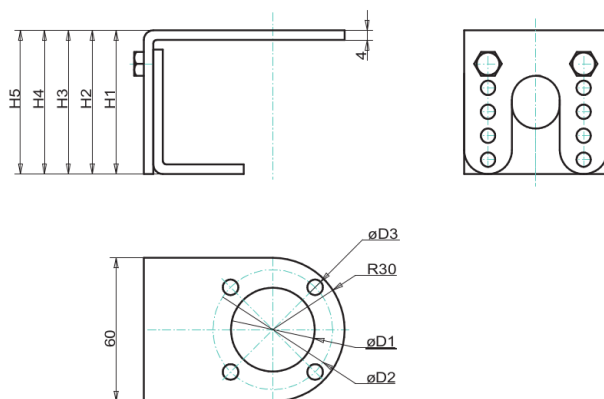
>>> Jetzt auch für ISO F14 und F16 Now also available for ISO F14 and F16 <<<



Maßzeichnung Dimensions



	MSH0503-...	MSH0504-...	MSH0505-...	MSH0507-...
A	16,00	20,70	24,36	34,50
B	20	20	15	15
C	60	60	60	65
D	54	54	54	54
D1	35,5	35,5	35,5	35,5
D2	50	50	50	50
D3	6,5	6,5	6,5	6,5
D4	36	42	50	70
D5	5,3	5,3	6,5	8,5
H1	60	60	60	60
H2	70	70	70	70
H3	80	80	80	80
H4	90	90	90	90
H5	100	100	100	100



	MSH0510-...	MSH0512-...	MSH0514-...	MSH0516-...
A	52,12	66,39	70,99	81,93
B	15	15	35	25
C	93	111	127	152
D	74	74	94	94
D1	35,5	35,5	35,5	35,5
D2	50	50	50	50
D3	6,5	6,5	6,5	6,5
D4	102	125	140	165
D5	11	13	17	21
H1	80	80	120	120
H2	90	90	130	130
H3	100	100	140	140
H4	110	110	150	150
H5	120	120	160	160

Artikelnummer Code number

MSH05 -

Kopfflansch Armatur	Top flange valve
03	F03
04	F04
05	F05
07	F07
10	F10
12	F12
14	F14
16	F16

Mitnehmerschraube	Drive screw
M4	M4x25 (M=4 L1= 25)
M5	M5x60 (M=5 L1= 60)
M6	M6x60 (M=6 L1= 60)
M8	M8x60 (M=8 L1= 60)
M10	M10x60 (M=10 L1= 60)
M12	M12x60 (M=12 L1= 60)

