

## NOŽOVÉ ŠOUPÁTKO MEZIPŘÍRUBOVÉ

Typ TK je obousměrně těsnící nožové šoupátko určené pro méně tekutá média hutnější konzistence. Konstrukce dvojitého sedla zajišťuje, že nedochází k usazování média v sedle při normálním i zpětném toku a nedochází tak k ucpávání šoupátka. Šoupátko nachází využití v celé řadě průmyslových odvětví, jako jsou:

- průmysl papíru a celulózy
- voda a odpadní vody
- chemický průmysl
- elektrárenská technika
- atd.

Jmenovité rozměry:

DN 50 až DN 900 (větší rozměry na vyžádání)

Provozní tlak:

DN 50 až DN 250      10 bar  
 DN 300 až DN 900      6 bar <sup>(1)</sup>

(1) 8 bar se zdvojenou deskou

Standardní přírubové připojení: DIN PN 10 a ANSI B16.5 (class 150)

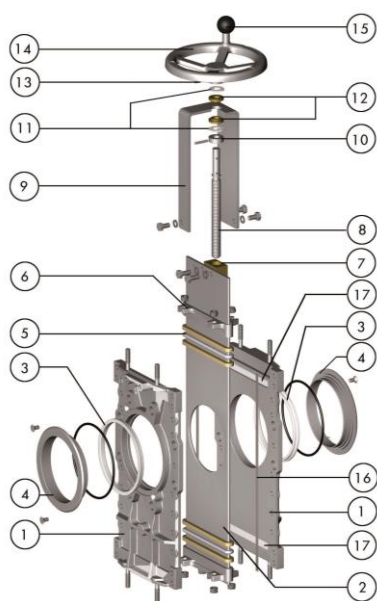
Jiná přírubová připojení dostupná na vyžádání:  
 DIN PN 6      DIN PN 16      DIN PN 25  
 BS "D" a "E"

**Směrnice:** Směrnice EU a další certifikáty naleznete v dokumentu:  
*Směrnice a osvědčení o shodě - nožová šoupátka - katalogy a datové listy*  
 (Directives and Certificates Compliance - Knife Gate Valves -  
 Catalogues and Datasheets).

Všechna šoupátka jsou před expedicí testována v souladu se standardem vyvinutým oddělením kvality společnosti ORBINOX.



### STANDARDNÍ SEZNAM SOUČÁSTEK



| Součást:             | Materiál:  |
|----------------------|--|
| 1- Tělo              | CF8M (1.4408)  |
| 2- Deska             | AISI 316 (1.4401)  |
| 3- Sedlo             | PTFE + O-kroužek   |
| 4- "K" kroužek       | CF8M (1.4408)  |
| 5- Ucpávka           | Dynapack (grafitem impregnované PTFE a aramidové vlákno kombinované s elastomerovým jádrem) + (EPDM O-kroužek) |
| 6- Víko ucpávky      | CF8M (1.4408)  |
| 7- Matice vřetene    | Mosaz  |
| 8- Vřeteno           | Nerezová ocel  |
| 9 - Nástavbový držák | AISI 304 (1.4301)  |
| 10- Axiální ložisko  | AISI 304 (1.4301)  |
| 11- Frikční podložka | PET + pevné mazadlo  |
| 12- Pouzdro          | Bronz  |
| 13- Kolík            | AISI 420 (1.4021) (ISO 8752)   |
| 14- Ruční kolo       | Ø≤310: Hliník (AISI12) / Ø≥410 GJS400 (GGG40)  |
| 15- Ručka            | Černý bakelit  |
| 16- Těsnění          | DN 80-200: Grafit / DN 250-900: NBR  |
| 17- Vodící pásy      | PTFE se skleněnými vlákny  |

## TECHNICKÉ PARAMETRY

### TĚLO:

Kompaktní dvoudílné sešroubované tělo, zevnitř opracované, se vyrábí se zesílenými žebry u větších jmenovitých průměrů pro dosažení vyšší pevnosti. Obsahuje vnitřní vodící pásky z PTFE se skleněnými vlákny, které zajišťují hladký chod desky. Plný průchod pro vysoký průtok a minimální tlakovou ztrátu.

### SAMOČISTÍCÍ DESKA:

Standardně vyráběná z nerezové oceli. Jednodílná průchozí posuvná deska v o-port provedení. Při uzavírání šoupátka dochází k posunu otvoru v desce směrem dolů, při otevření se otvor v desce vrací do osy potrubí. Deska je leštěná z obou stran, aby nedošlo k jejímu zaseknutí a poškození sedla, a také pro zajištění lepší těsnosti mezi deskou, ucpávkou a sedlem. Materiál desky je možné na vyžádání změnit při požadavku vyššího tlaku.

### SEDLO:

Unikátní provedení, které mechanicky uzamkne těsnění uvnitř těla šoupátka pomocí litého, lehce vyměnitelného sedlového kroužku z nerezové oceli. Standardně z PTFE + NBR O-kroužku. (Obr. 1)

### UCPÁVKA:

Ucpávka z několika grafitem impregnovaných PTFE a aramidových vláken v kombinaci s elastomerovým jádrem s dlouhou životností. Jednoduše přístupná a zajišťující velmi těsné uzavření. Ucpávka je dostupná v široké škále materiálů.

### VŘETENO:

Standardní vřeteno z nerezové oceli zajišťuje dlouhou životnost bez výskytu koroze. Standardně se šoupátko dodává s nestoupajícím vřetenem. U těchto pneumaticky ovládaných šoupátek je spojení vřetene a desky zajištěno nerezovou spojku a čepem. (Obr. 2)

### POHONY:

Všechny pohony dodávané společností ORBINOX jsou zaměnitelné a dodávají se zpravidla se standardní montážní sadou, určenou k montáži na místě.

### NÁDSTAVBOVÝ DRŽÁK nebo DRŽÁK POHONŮ:

Vyrobený z nerezové oceli (provedení z ocelového plechu s epoxidovou vrstvou na vyžádání). Robustní a kompaktní konstrukce vhodná pro všechny montážní podmínky.

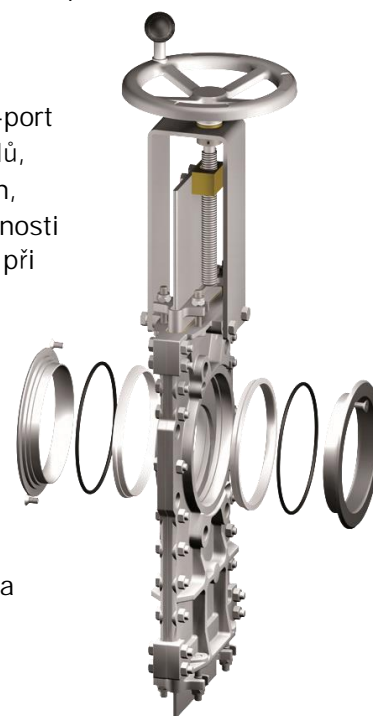
### EPOXIDOVÁ VRSTVA:

Epoxidová vrstva na všech tělech a součástech z oceli a šedé litiny šoupátek ORBINOX se nanáší elektrostaticky a vytváří vysoce kvalitní hladký povrch, který chrání součásti před korozi.

Standardní barva ORBINOX RAL-5015 (nebeská modř).

### OCHRANA PROTI PORANĚNÍ:

Automatizované ventily ORBINOX jsou dodávány s bezpečnostními kryty v souladu s platnými bezpečnostními předpisy EU. Tyto kryty zamezují náhodnému dotyku pohyblivých součástí a nebezpečí zranění.



Obr. 1



Obr. 2

## DALŠÍ MOŽNOSTI

Ochrana desky pro pohony s bezdotykovými spínači:

Umožňuje vodorovnou a paralelní montáž bezdotykových spínačů včetně jejich ochrany.

Kryt:

Zajišťuje těsnění vůči okolní atmosféře, pro použití při provozu s nebezpečnými médii.

Snižuje nutnost údržby ucpávky.

Kosočtvercová clona:

Zajišťuje vynikající regulaci průtoku.

Proplachovací otvory:

Umožňuje čištění těla od pevných látek, které mohou snižovat průtok nebo bránit plnému uzavření šoupátka, během provozu. Čištění se může provádět v závislosti na výrobním procesu prostřednictvím vzduchu, páry nebo kapaliny.

Další materiály:

Speciální slitiny jako AISI 317 (1.4449), 254SMO (1.4547), Hastelloys, atd.

Zvláštní provedení:

ORBINOX navrhuje, vyrábí a dodává i kusová provedení pro speciální provozní podmínky na žádost zákazníka (velké jmenovité rozměry a/nebo vysoké jmenovité tlaky).

## POVRCHOVÁ ÚPRAVA

Šoupátka ORBINOX a jejich součásti mohou mít povrchovou úpravu pro lepší životnost v závislosti na použití a provozních podmínkách. Společnost ORBINOX nabízí alternativní úpravy a povlaky pro zlepšení vlastností součástí šoupátek. Proti abrazi (Stellite, Polyurethane...), proti korozi (Halar, Rilsan, galvanizaci...) a proti adhezi (leštění, PTFE...).

## POHONY

### RUČNÍ POHONY:

Ruční kolo (stoupající & nestoupající vřeteno)  
 Řetězové kolo  
 Páka  
 Kuželová převodovka  
 Ostatní (čtvercová matice...)

### AUTOMATICKÉ POHONY:

Elektrický (stoupající & nestoupající vřeteno)  
 Pneumatický (jedno & dvojčinný)  
 Hydraulický válec



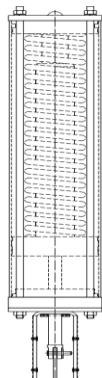
Všechny pohony dodávané společností ORBINOX jsou vzájemně zaměnitelné

## BEZPEČNOSTNÍ SYSTÉMY

Používané pouze na pneumaticky ovládaných šoupátkách

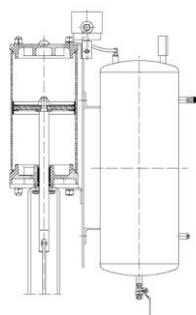
### JEDNOČINNÝ CHOD (NÁVRAT POMOCÍ PRUŽINY)

- Dostupné od DN 50 do DN 300
- Vstupní tlak: min. 5 bar - max. 10 bar
- Možnosti:
  - Pneumatické nebo elektrické uzavření v případě poruchy
  - Pneumatické nebo elektrické otevření v případě poruchy
  - Další možnosti na vyžádání



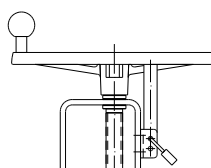
### DVOJČINNÝ CHOD (NÁDRŽ SE STL. VZDUCHEM)

- Dostupné pro všechny jmenovité rozměry
- Vstupní tlak: min. 3.5 bar - max. 10 bar
- Možnosti:
  - Pneumatické nebo elektrické uzavření v případě poruchy
  - Pneumatické nebo elektrické otevření v případě poruchy
  - Další možnosti na vyžádání

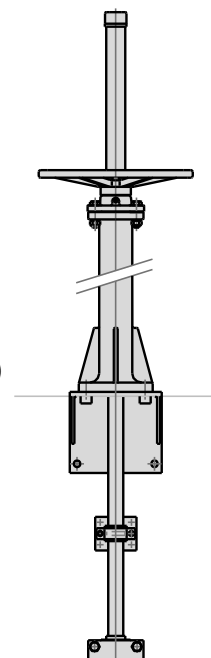


## PŘÍSLUŠENSTVÍ

- mechanické koncové dorazy
- zamykací zařízení (Obr. 1)
- nouzové ruční ovládání
- magnetické ventily
- regulátory polohy
- koncové spínače
- senzory přiblížení
- podlahové stojany
- prodloužení vřetene (Obr. 2)



Obr. 1



Obr. 2

*Další informace o bezpečnostních systémech v případě výpadku a/nebo poruchy a o možnostech prodloužení vřetene, viz datový list "EX".*

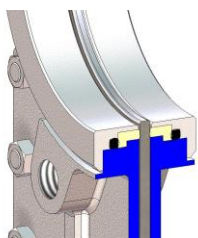
Pro více informací se prosím obraťte na technické oddělení společnosti ORBINOX.

## TABULKA TEPLIT

| SEDLO/TĚSNĚNÍ         |                 |                                 | UCPÁVKA   |                 |      |
|-----------------------|-----------------|---------------------------------|---|-----------------|------|
| Materiál              | max. tepl. (°C) | Použití                         | Materiál  | max. tepl. (°C) | ph   |
| PTFE (T) + O-kroužek* |                 |                                 | Dynapack (DP)   | 270             | 2-14 |
| *NBR (N)              | 120             | odolnost vůči korozi (1)        | Braided PTFE (TH)                                       | 260             | 0-14 |
| *FKM-FPM (V)          | 200             | odolnost vůči korozi            | Graphited (GR)  | 600             | 0-14 |
| *VMQ (S)              | 250             | odolnost vůči korozi            | Ceramic fibre (FC)                                      | 1200            | --   |
| Polyuretan (PU)       | 90              | odolnost vůči abrazi            | POZNÁMKA: všechny typy obsahují O-kroužek z elastomeru. |                 |      |
| EPDM (E)              | 120             | kyseliny a rostlinné oleje      |   |                 |      |
| NBR (N)               | 120             | odolnost vůči ropným produktům  |   |                 |      |
| FKM-FPM (V)           | 200             | chemické provozy/vysoké teploty |   |                 |      |

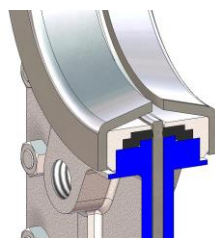
(1) PTFE + NBR O-kroužek je standardní ORBINOX uspořádání

## PROVEDENÍ SEDLA



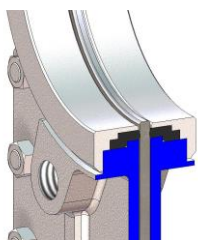
## PTFE SEDLO TYP "K"

- vyměnitelné měkkotěsnící sedlo + O-kroužek
- vyměnitelný pojistný kroužek z nerezové oceli



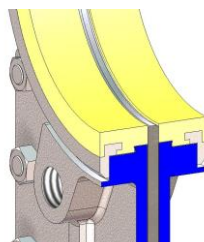
## ODVÁDĚCÍ KUŽEL TYP "C"

- Chrání těsnění a sedlo před opotřebením
- Materiály: AISI 316, CA15, Ni-Hard, atd.
- Zvětšení stavební délky o x:
  - DN 50 to DN 250 x = 9mm
  - DN 300 to DN 600 x = 12mm
- Větší jmenovitá světlost na vyžádání.



## EPDM SEDLO TYP "K"

- standardní vyměnitelné měkkotěsnící sedlo z EPDM
- vyměnitelný pojistný kroužek z nerezové oceli

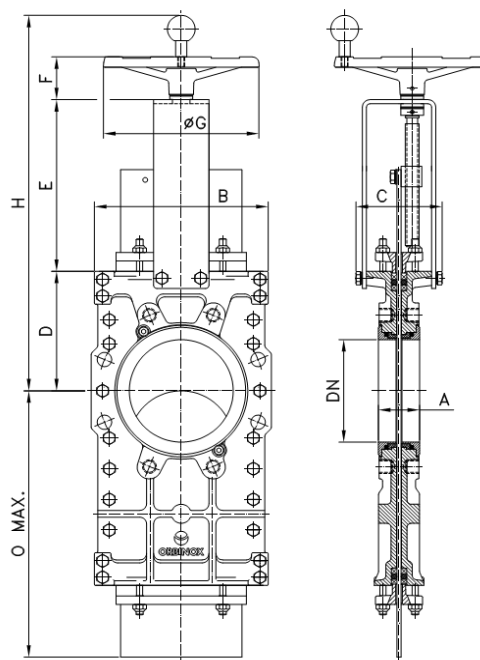


## POLYURETANOVÉ SEDLO

- vyměnitelné polyuretanové sedlo

## RUČNÍ KOLO (nestoupající vřeteno)

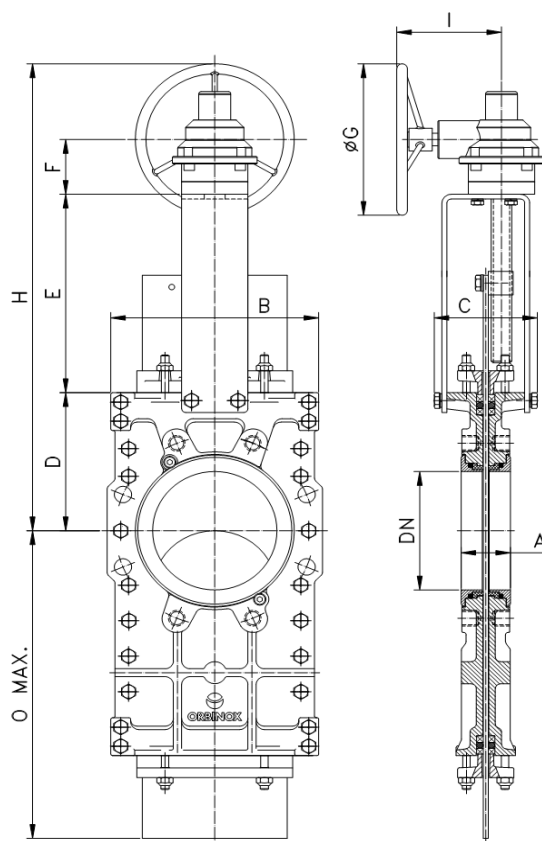
- Standardní ruční ovládání:
  - DN 50-300: hliníkové ruční kolo
  - DN  $\geq$  350: ruční kolo zGJS400
- Doporučené pro instalaci ve stísněných prostorech.
- Skládá se z:
  - ručního kola s rukojetí
  - vřetene
  - nástavbového držáku s vodícím pouzdem
  - matice vřetena připevněné k desce
- Dostupné od DN 50 do DN 600
- Možnosti:
  - zamykací zařízení
  - prodloužení
  - čtyřhranná spojka
- Převodovka se doporučuje pro šoupátka větší než DN350.



| DN  | A   | B   | C   | D   | E   | F  | ØG  | H    | O max. | Hmotnost (kg.) |
|-----|-----|-----|-----|-----|-----|----|-----|------|--------|----------------|
| 50  | 41  | 152 | 125 | 110 | 144 | 63 | 225 | 317  | 232    | 12             |
| 65  | 41  | 167 | 125 | 115 | 161 | 63 | 225 | 339  | 255    | 14             |
| 80  | 51  | 192 | 125 | 124 | 177 | 63 | 225 | 425  | 312    | 17             |
| 100 | 51  | 212 | 125 | 140 | 202 | 63 | 225 | 466  | 367    | 22             |
| 125 | 56  | 226 | 125 | 150 | 226 | 63 | 225 | 500  | 432    | 31             |
| 150 | 60  | 251 | 125 | 175 | 252 | 63 | 225 | 551  | 497    | 37             |
| 200 | 60  | 304 | 142 | 205 | 317 | 73 | 310 | 656  | 637    | 75             |
| 250 | 69  | 366 | 142 | 245 | 372 | 73 | 310 | 756  | 777    | 100            |
| 300 | 78  | 425 | 142 | 280 | 422 | 73 | 310 | 856  | 907    | 170            |
| 350 | 78  | 480 | 197 | 320 | 515 | 98 | 410 | 994  | 1047   | 200            |
| 400 | 89  | 543 | 197 | 350 | 559 | 98 | 410 | 1068 | 1171   | 290            |
| 450 | 89  | 656 | 201 | 420 | 611 | 98 | 550 | 1190 | 1301   | 405            |
| 500 | 114 | 740 | 320 | 485 | 671 | 98 | 550 | 1315 | 1573   | 750            |
| 600 | 122 | 836 | 320 | 530 | 771 | 98 | 550 | 1460 | 1830   | 790            |

## PŘEVODOVKA (nestoupající vřeteno)

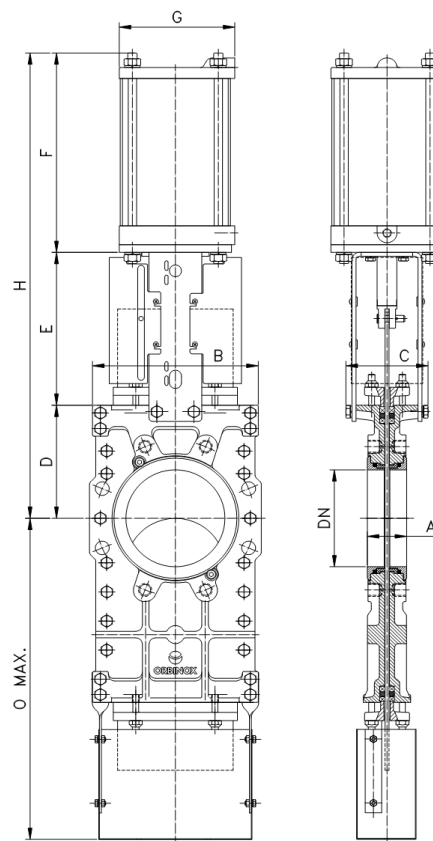
- Použití převodovky doporučeno pro šoupátka se jmenovitou světlostí větší jak DN 350 a provozními tlaky vyššími než 3,5 bar.
- Skládá se z:
  - vřetena
  - nádstavbového držáku
  - kuželové převodovky s ručním kolem (Standardní převodový poměr - 4:1)
- Dostupné od DN 200 do DN900
- Možnosti:
  - zamykací zařízení
  - prodloužení
  - řetězové kolo



| DN  | A   | B    | C   | D   | E    | F   | ØG   | H    | I   | O max. |
|-----|-----|------|-----|-----|------|-----|------|------|-----|--------|
| 200 | 60  | 304  | 125 | 205 | 309  | 109 | 300  | 773  | 200 | 637    |
| 250 | 69  | 366  | 125 | 245 | 364  | 109 | 300  | 868  | 200 | 777    |
| 300 | 78  | 425  | 125 | 280 | 423  | 109 | 300  | 962  | 200 | 907    |
| 350 | 78  | 480  | 197 | 320 | 486  | 109 | 450  | 1120 | 270 | 1047   |
| 400 | 89  | 543  | 197 | 350 | 536  | 109 | 450  | 1220 | 270 | 1171   |
| 450 | 89  | 656  | 201 | 420 | 588  | 109 | 450  | 1342 | 270 | 1301   |
| 500 | 114 | 740  | 320 | 485 | 649  | 109 | 450  | 1468 | 270 | 1573   |
| 600 | 122 | 836  | 320 | 530 | 748  | 109 | 450  | 1612 | 270 | 1830   |
| 700 | 128 | 940  | 320 | 650 | 855  | 109 | 650  | 2040 | 320 | 2005   |
| 800 | 128 | 1030 | 320 | 630 | 955  | 109 | 650  | 2129 | 320 | 2340   |
| 900 | 128 | 1170 | 320 | 775 | 1055 | 109 | 1000 | 2400 | 540 | 2595   |

## PNEUMATICKÝ VÁLEC

- Standardní pneumatický pohon (dvojchodý on-off válec) skládající se z:
  - $\varnothing \leq 300$ : hliníkového pneum. válce
  - $\varnothing \geq 350$ : kompozitního pneum. válce
  - hliníkové koncové kryty
  - táhla pístů z nerezové oceli (AISI 304)
  - ocelové písty potažené Nitrilem
- Dostupné od DN 50 do DN 900
- Vstupní tlak: min. 3.5 bar - max. 10 bar. Pohon navržen pro vstupní tlak 6 bar a pro standardní katalogové tlakové rozdíly.
- Pro šoupátka v horizontální montážní poloze doporučujeme U-profil podpěrných plechů a/nebo jinou podpěru pneumatického pohonu.
- Možnosti:
  - ochrana desky pro bezdotykové snímače
  - tvrdě anodicky oxidované pneum. válce a kryty
  - pneum. válce a kryty z nerezové oceli
  - válec ve větší nebo menší velikosti
  - nouzové ruční ovládání
  - bezpečnostní systém v případě poruchy
  - koncové dorazy
- Příslušenství (na vyžádání):
  - magnetické ventily
  - škrtkové prvky pro přívod a odvod vzduchu
  - zařízení pro přípravu vzduchu
  - regulátory polohy

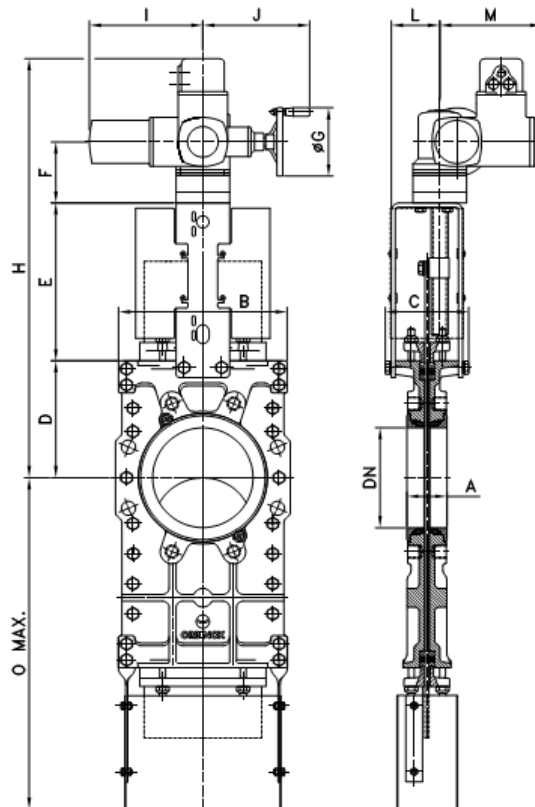


| DN  | A   | B    | C   | D   | O max. | E    | F    | G   | H    | Hmotnost (kg.) | Standardní pneum.válec | připojení |
|-----|-----|------|-----|-----|--------|------|------|-----|------|----------------|------------------------|-----------|
| 50  | 41  | 152  | 100 | 110 | 232    | 129  | 178  | 115 | 417  | 14             | C100/62                | 1/4" G    |
| 65  | 41  | 167  | 100 | 115 | 255    | 146  | 193  | 115 | 454  | 16             | C100/77                | 1/4" G    |
| 80  | 51  | 192  | 125 | 124 | 312    | 162  | 211  | 115 | 497  | 19             | C100/95                | 1/4" G    |
| 100 | 51  | 212  | 125 | 140 | 367    | 187  | 231  | 115 | 558  | 25             | C100/115               | 1/4" G    |
| 125 | 56  | 226  | 125 | 150 | 432    | 211  | 271  | 140 | 632  | 36             | C125/143               | 1/4" G    |
| 150 | 60  | 251  | 125 | 175 | 497    | 237  | 310  | 175 | 722  | 43             | C160/168               | 1/4" G    |
| 200 | 60  | 304  | 142 | 205 | 637    | 309  | 358  | 175 | 872  | 86             | C160/220               | 1/4" G    |
| 250 | 69  | 366  | 185 | 245 | 777    | 364  | 428  | 220 | 1037 | 116            | C200/270               | 3/8" G    |
| 300 | 78  | 425  | 185 | 280 | 907    | 414  | 478  | 220 | 1172 | 188            | C200/320               | 3/8" G    |
| 350 | 78  | 480  | 270 | 320 | 1047   | 520  | 549  | 220 | 1389 | 233            | C200/375               | 3/8" G    |
| 400 | 89  | 543  | 270 | 350 | 1171   | 577  | 599  | 277 | 1526 | 324            | C250/425               | 3/8" G    |
| 450 | 89  | 656  | 270 | 420 | 1301   | 608  | 680  | 382 | 1708 | 455            | C250/475               | 3/8" G    |
| 500 | 114 | 740  | 320 | 485 | 1573   | 671  | 692  | 382 | 1848 | 800            | C300/525               | 1/2" G    |
| 600 | 122 | 836  | 320 | 530 | 1830   | 760  | 880  | 444 | 2170 | 960            | C350/625               | 3/4" G    |
| 700 | 128 | 940  | 320 | 650 | 2005   | 855  | 980  | 444 | 2485 | 2000           | C350/730               | 3/4" G    |
| 800 | 128 | 1030 | 320 | 630 | 2340   | 1085 | 1090 | 515 | 2805 | 2600           | C400/830               | 3/4" G    |
| 900 | 128 | 1170 | 320 | 775 | 2595   | 1298 | 1197 | 515 | 3270 | 3200           | C400/930               | 3/4" G    |



## ELEKTRICKÝ POHON (nestoupající vřeteno)



- Skládá se z:
  - elektrického pohonu
  - nástavbového držáku s přírubou dle ISO 5210 / DIN 3338
- Standardní elektropohon je vybaven:
  - nouzovým ručním ovládáním
  - koncovými dorazy (otevřeno/zavřeno)
  - spínačem krouticího momentu
- Dostupné od DN 50 do DN 900
- Pro šoupátka v horizontální montážní poloze doporučujeme U-profil podpěrných plechů a/nebo jinou podpěru elektrického pohonu.
- K dispozici je široká škála typů a značek pohonů, které lze dodávat dle přání zákazníka.

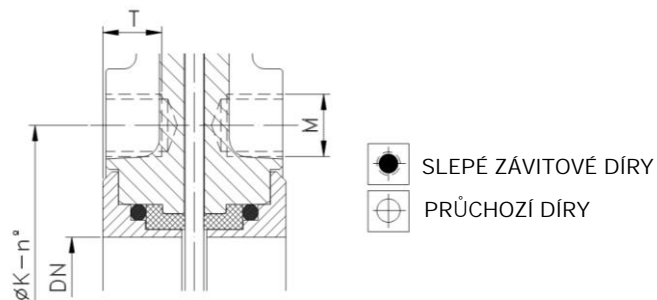
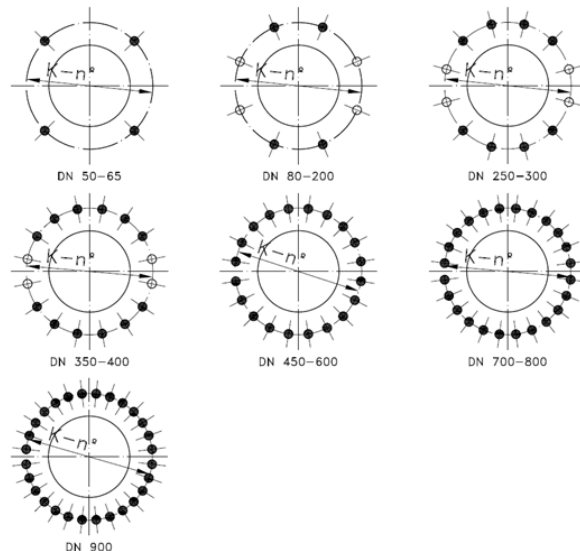


| DN  | A   | B    | C   | D   | E    | F   | ØG  | H    | O max. | I   | J   | L   | M   | Ø vřetena x stoupání | krouticí moment (Nm) |
|-----|-----|------|-----|-----|------|-----|-----|------|--------|-----|-----|-----|-----|----------------------|----------------------|
| 50  | 41  | 152  | 125 | 110 | 129  | 143 | 160 | 592  | 232    | 265 | 249 | 72  | 238 | 20 x 3               | 10                   |
| 65  | 41  | 167  | 125 | 115 | 146  | 143 | 160 | 614  | 255    | 265 | 249 | 72  | 238 | 20 x 3               | 10                   |
| 80  | 51  | 192  | 125 | 124 | 162  | 143 | 160 | 639  | 312    | 265 | 249 | 72  | 238 | 20 x 3               | 10                   |
| 100 | 51  | 212  | 125 | 140 | 187  | 143 | 160 | 680  | 367    | 265 | 249 | 72  | 238 | 20 x 3               | 15                   |
| 125 | 56  | 226  | 125 | 150 | 211  | 143 | 160 | 714  | 432    | 265 | 249 | 72  | 238 | 20 x 3               | 20                   |
| 150 | 60  | 251  | 125 | 175 | 237  | 143 | 160 | 765  | 497    | 265 | 249 | 72  | 238 | 25 x 4               | 35                   |
| 200 | 60  | 304  | 142 | 205 | 309  | 143 | 160 | 867  | 637    | 265 | 249 | 82  | 238 | 25 x 4               | 40                   |
| 250 | 69  | 366  | 185 | 245 | 364  | 155 | 200 | 979  | 777    | 283 | 254 | 82  | 248 | 25 x 4               | 60                   |
| 300 | 78  | 425  | 185 | 280 | 414  | 155 | 200 | 1059 | 907    | 283 | 254 | 82  | 248 | 35 x 6               | 80                   |
| 350 | 78  | 480  | 270 | 320 | 520  | 155 | 200 | 1180 | 1047   | 283 | 254 | 128 | 248 | 35 x 6               | 95                   |
| 400 | 89  | 543  | 270 | 350 | 577  | 158 | 315 | 1273 | 1171   | 389 | 336 | 130 | 286 | 35 x 6               | 130                  |
| 450 | 89  | 656  | 270 | 420 | 608  | 158 | 315 | 1401 | 1301   | 389 | 336 | 130 | 286 | 40 x 7               | 160                  |
| 500 | 114 | 740  | 320 | 485 | 671  | 158 | 315 | 1656 | 1573   | 389 | 336 | 130 | 286 | 40 x 7               | 190                  |
| 600 | 122 | 836  | 320 | 530 | 760  | 158 | 315 | 1641 | 1830   | 389 | 336 | 130 | 286 | 40 x 7               | 220                  |
| 700 | 128 | 940  | 320 | 650 | 855  | 175 | 500 | 1885 | 2005   | 389 | 340 | 190 | 286 | 50 x 8               | 320                  |
| 800 | 128 | 1030 | 320 | 630 | 955  | 175 | 500 | 2105 | 2340   | 389 | 340 | 190 | 286 | 50 x 8               | 400                  |
| 900 | 128 | 1170 | 320 | 775 | 1055 | 210 | 500 | 2375 | 2595   | 510 | 355 | 190 | 330 | 60 x 9               | 550                  |



ROZMĚRY PŘÍRUB A DETAILS PŘIPOJENÍ

EN 1092-2 PN10

| DN  | K    | n° | M    | T  |   |
|-----|------|----|------|----|---|
| 50  | 125  | 4  | M-16 | 11 | 4 - 0   |
| 65  | 145  | 4  | M-16 | 11 | 4 - 0   |
| 80  | 160  | 8  | M-16 | 15 | 4 - 4   |
| 100 | 180  | 8  | M-16 | 16 | 4 - 4   |
| 125 | 210  | 8  | M-16 | 18 | 4 - 4   |
| 150 | 240  | 8  | M-20 | 19 | 4 - 4   |
| 200 | 295  | 8  | M-20 | 18 | 4 - 4   |
| 250 | 350  | 12 | M-20 | 21 | 8 - 4   |
| 300 | 400  | 12 | M-20 | 27 | 8 - 4   |
| 350 | 460  | 16 | M-20 | 23 | 12 - 4  |
| 400 | 515  | 16 | M-24 | 23 | 12 - 4  |
| 450 | 565  | 20 | M-24 | 22 | 20 - 0  |
| 500 | 620  | 20 | M-24 | 32 | 20 - 0  |
| 600 | 725  | 20 | M-27 | 32 | 20 - 0  |
| 700 | 840  | 24 | M-27 | 32 | 24 - 0  |
| 800 | 950  | 24 | M-30 | 29 | 24 - 0  |
| 900 | 1050 | 28 | M-30 | 32 | 24 - 0  |



ANSI B16.5, class 150

| DN     | K       | n° | M              | T      |   |
|--------|---------|----|----------------|--------|---|
| 2"     | 4 3/4"  | 4  | 5/8" - 11 UNC  | 7/16"  | 4 - 0   |
| 2 1/2" | 5 1/2"  | 4  | 5/8" - 11 UNC  | 7/16"  | 4 - 0   |
| 3"     | 6"      | 4  | 5/8" - 11 UNC  | 9/16"  | 4 - 0   |
| 4"     | 7 1/2"  | 8  | 5/8" - 11 UNC  | 9/16"  | 4 - 4   |
| 5"     | 8 1/2"  | 8  | 3/4" - 10 UNC  | 9/16"  | 4 - 4   |
| 6"     | 9 1/2"  | 8  | 3/4" - 10 UNC  | 11/16" | 4 - 4   |
| 8"     | 11 3/4" | 8  | 3/4" - 10 UNC  | 11/16" | 4 - 4   |
| 10"    | 14 1/4" | 12 | 7/8" - 9 UNC   | 7/9"   | 8 - 4   |
| 12"    | 17"     | 12 | 7/8" - 9 UNC   | 1"     | 8 - 4   |
| 14"    | 18 3/4" | 12 | 1" - 8 UNC     | 7/9"   | 8 - 4   |
| 16"    | 21 1/4" | 16 | 1" - 8 UNC     | 7/9"   | 12 - 4  |
| 18"    | 22 3/4" | 16 | 1 1/8" - 7 UNC | 7/9"   | 16 - 0  |
| 20"    | 25"     | 20 | 1 1/8" - 7 UNC | 1 1/4" | 20 - 0  |
| 24"    | 29 1/2" | 20 | 1 1/4" - 7 UNC | 1 1/4" | 20 - 0  |
| 28"    | 34"     | 28 | 1 1/4" - 7 UNC | 1 1/4" | 28 - 0  |
| 32"    | 38 1/2" | 28 | 1 1/2" - 6 UNC | 1 1/4" | 28 - 0  |
| 36"    | 42 3/4" | 32 | 1 1/2" - 6 UNC | 1 1/4" | 32 - 0  |

