

## NOŽOVÉ ŠOUPÁTKO MEZIPŘÍRUBOVÉ

Nožové šoupátko typ XC je jednosměrně těsnící mezipřírubové šoupátko určené pro použití v provozech manipulujících se sypkými materiály (práškové a granulátové výrobky). Konstrukce těla šoupátka dovoluje snadný průchod sypkým médii, proto se typ XC používá jako vypouštěcí ventil sil. Dále se používá v průmyslových odvětvích jako:

- Elektrárenská technika
- Chemický průmysl
- Hornictví
- Potravinářský průmysl
- atd.

Šoupátko je většinou namontováno na spodní straně sil nebo násypek ve svislém potrubí se sedlem na horní straně ventilu. Tím se chrání sedlo před pevnými částicemi v médiu, které by mohly zapříčinit snížení životnosti sedla a/nebo zablokování desky v důsledku jejich nahromadění v těsnících plochách sedla.

Velikosti:

DN 50 až DN 600 (větší rozměry na vyžádání)

Provozní tlak:

DN 50 až DN 250	10 bar
DN 300 až DN 400	6 bar
DN 450	5 bar
DN 500 až DN 600	4 bar

V případě specifických požadavků na těsnost prosím kontaktujte technické oddělení společnosti ORBINOX.

Standardní přírubové připojení:

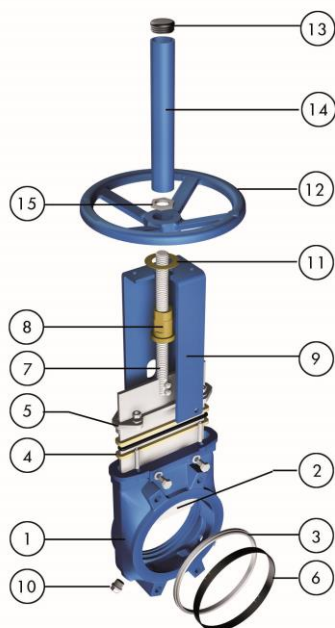
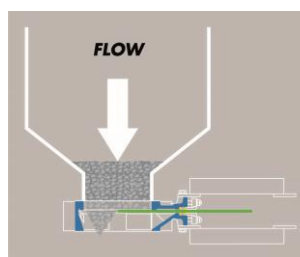
DIN PN 10 a ANSI B16.5 (class 150)

Poznámka: Jiná přírubová připojení na vyžádání.

Směrnice:

Směrnice EU a další certifikáty naleznete v dokumentu: *Směrnice a osvědčení o shodě - nožová šoupátka - katalogy a datové listy* (Directives and Certificates Compliance - Knife Gate Valves - Catalogues and Datasheets).

Všechna šoupátka jsou před odesláním testována v souladu se standardem vyvinutým oddělením kvality společnosti ORBINOX.



### STANDARDNÍ SEZNAM SOUČÁSTEK

Součást:	Litina:	Nerezová ocel:
1- Tělo	GJL 250 (GG25)	CF8M
2- Deska	AISI 304	AISI 316
3- Sedlo	Metal nebo EPDM	
4- Ucpávka	PTFE Impreg. Synth. Fibre (with an EPDM o-ring)	
5- Víko ucpávky	Aluminium (DN 50-300) Ductile Iron (DN 350-600)	CF8M
6- Pojistný kroužek sedla	AISI 304	AISI 316
7- Vřeteno	Nerezová ocel	
8- Matice vřetena	Mosaz	
9- Nástavbový držák	Uhlíková ocel - Epoxy coated	
10- Zátka čistícího otvoru	Uhlíková ocel	
11- Frikční podložka	Mosaz	
12- Ruční kolo	GJS400 (GGG40)	
13- Krytka	Plast	
14- Ochranná trubka vřetena	Uhlíková ocel - Epoxy coated	
15- Matka	Pozinkovaná uhlíková ocel	

## TECHNICKÉ PARAMETRY

### TĚLO:

Lité mezipřírubové tělo se zesílenými žebry u větších jmenovitých světlostí pro větší pevnost. Vnitřní klínový nálietek na bráně a vedení brány pro přesnější vedení desky a lepší těsnost. Speciální lité podpěry desky zajišťují nepřetržitý kontakt mezi deskou a sedlem při montáži obráceně vůči směru toku. Vnitřní provedení s proplachovacími otvory a větší stavební délka zabraňuje usazování pevných látek a předchází tím ucpávání šoupátka. Průtok celou plochou otvoru šoupátka pro zajištění vyššího objemového průtoku a minimální tlakové ztráty. Čistící otvory umožňují odstraňování zachycených pevných částic, které mohou bránit toku nebo úplnému dovození desky. V závislosti na médiu může být pro čištění použit vzduch, pára, kapaliny atd.

### DESKA:

Nerezová obdélníková deska, která je na obou stranách leštěná, aby se zamezilo zaseknutí a poškození sedla. Polokruhové zakončení desky je opatřeno ostřím se sraženými hranami, které lépe proniká pevnými látkami, a umožní tak úplné dovození šoupátka v uzavřené poloze. Pro vyšší pracovní tlaky může být na vyžádání zvýšena tloušťka desky a/nebo může být použit kvalitnější materiál.

### SEDLO: (měkké)

Unikátní provedení, které mechanicky uzamkne těsnění uvnitř těla ventilu pomocí pojistného kroužku z nerezové oceli. Standardní materiál je EPDM, rovněž dostupné jsou Viton, PTFE, aj.

### UCPÁVKA:

Ucpávka s dlouhou životností z více vrstev splétaných vláken s přidávaným standardním O-kroužkem z EPDM. Víko ucpávky zajišťuje dostatečné stlačení ucpávky, těsné uzavření, nastavení dle potřeby a snadný přístup v případě údržby. Dostupná v různých materiálových provedeních.

### VŘETENO:

Standardní vřeteno z korozi-vzdorné oceli zajišťuje dlouhou životnost bez výskytu koroze. V provedení se stoupajícím vřetenem je vřeteno opatřeno ochrannou trubicí proti znečištění.

### POHONY:

Všechny pohony dodávané společností ORBINOX jsou zaměnitelné a dodávají se zpravidla se standardní montážní sadou, určenou k montáži na místě.

### NÁDSTAVBOVÝ DRŽÁK nebo DRŽÁK POHONŮ:

Vyrobený z ocelového plechu s epoxidovou vrstvou (nerezové provedení na vyžádání). Robustní a kompaktní konstrukce vhodná pro všechny montážní podmínky. Od DN 250 zpevněné provedení.

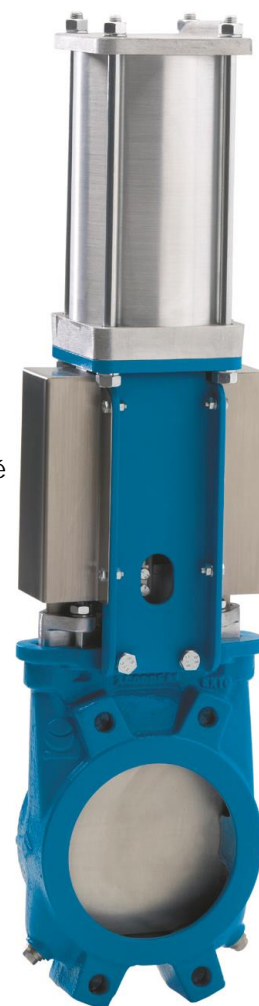
### EPOXIDOVÁ VRSTVA:

Epoxidová vrstva na všech tělesech a součástech z oceli a šedé litiny šoupátek ORBINOX se nanáší elektrostaticky a vytváří vysoce kvalitní hladký povrch, který chrání součásti před korozi.

Standardní barva ORBINOX RAL-5015 (nebeská modř).

### OCHRANA PROTI PORANĚNÍ:

Automatizované ventily ORBINOX jsou dodávány s bezpečnostními kryty v souladu s platnými bezpečnostními předpisy EU. Tyto kryty zamezují náhodnému dotyku pohyblivých součástí a nebezpečí zranění.



## DALŠÍ VARIANTY

Kryt (Obr.1):

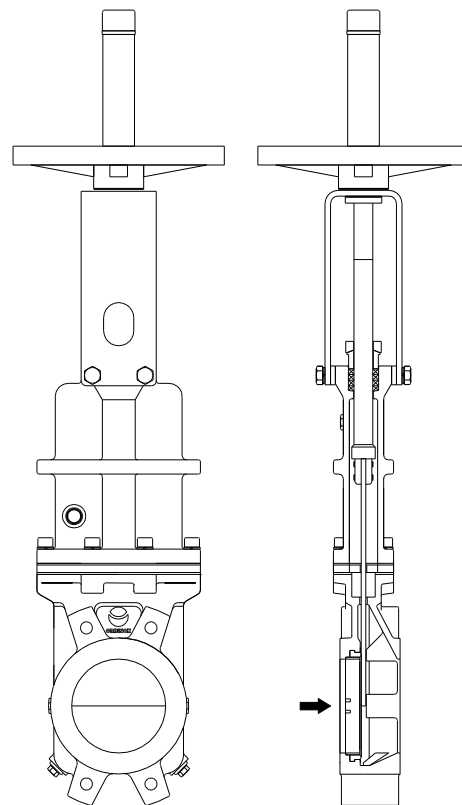
Zajišťuje těsnění vůči okolní atmosféře u nebezpečných nebo jedovatých médií. Současně snižuje nutnost údržby ucpávky.

Další materiály:

Speciální slitiny jako AISI 317 (1.4449), 254SMO (1.4547), Hastelloys, atd.

Zvláštní provedení:

ORBINOX navrhuje, vyrábí a dodává i kusová provedení pro speciální provozní podmínky na žádost zákazníka (velké jmenovité rozměry, vysoké jmenovité tlaky, různé materiály, atd.).



Obr. 1

## POVRCHOVÁ ÚPRAVA

Šoupátka ORBINOX a jejich součásti mohou mít povrchovou úpravu pro lepší životnost v závislosti na použití a provozních podmínkách. Společnost ORBINOX nabízí úpravy a povlaky pro zlepšení vlastností součástí šoupátek. Proti abrazi (Stellite, Polyurethane....), proti korozi (Halar, Rilsan, galvanizaci...) a proti adhezi (leštění, PTFE...).

## POHONY

### RUČNÍ POHONY:

- Ruční kolo (stoupající & nestoupající vřeteno)
- Řetězové kolo
- Páka
- Kuželová převodovka (stoupající & nestoupající vřeteno)
- Ostatní (čtvercová matice...)

### AUTOMATICKÉ POHONY:

- Elektrický (stoupající & nestoupající vřeteno)
- Pneumatický (jedno & dvojitý)
- Hydraulický válec

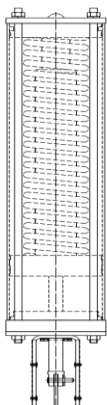
Všechny pohony dodávané společností ORBINOX jsou vzájemně zaměnitelné

## BEZPEČNOSTNÍ SYSTÉMY

Používané pouze na pneumaticky ovládaných šoupátkách

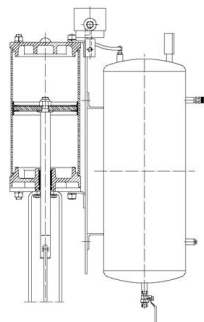
### JEDNOČINNÝ CHOD (NÁVRAT POMOCÍ PRUŽINY)

- Dostupné od DN 50 do DN 300
- Vstupní tlak: min. 5 bar - max. 10 bar
- Možnosti:
  - otevření v případě poruchy
  - uzavření v případě poruchy



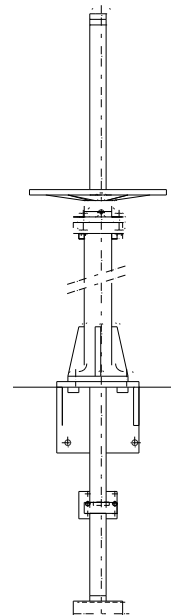
### DVOJČINNÝ CHOD (NÁDRŽ SE STL. VZDUCHEM)

- Dostupné pro všechny jmenovité rozměry
- Vstupní tlak:
  - min. 3.5 bar - max. 10 bar
- Možnosti:
  - Pneumatický
  - Pneumatický nebo elektrický



## PŘÍSLUŠENSTVÍ

- mechanické koncové dorazy
- uzavírací zařízení
- nouzové ruční ovládání
- magnetické ventily
- regulátory polohy
- koncové spínače
- senzory přiblížení
- podlahové stojany
- prodloužení vřetene



Prodloužení vřetene k dispozici v různých provedeních.

*Další informace o bezpečnostních systémech v případě výpadku a/nebo poruchy a o možnostech prodloužení vřetene, viz datový list "EX".*

Pro více informací se prosím obraťte na technické oddělení společnosti ORBINOX.

## TABULKA TEPLIT

## SEDLO/TĚSNĚNÍ

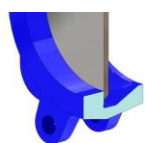
## UCPÁVKA

Materiál	max. tepl. (°C)	Použití	Materiál	max. tepl. (°C)	ph
Metal/Metal	>250	vysoké teploty/menší těsnost	PTFE impregn. synth. fibre (ST)	250	2-13
EPDM (E)	120	kyseliny a rostlinné oleje	Braided PTFE (TH)	260	0-14
NBR (N)	120	odolnost vůči ropným produktům	Graphited (GR)	600	0-14
FKM-FPM (V)	200	chemické provozy/vysoké teploty	Ceramic fibre (FC)	1200	--
VMQ (S)	250	potravinářství/vysoké teploty			
PTFE (T)	200	odolnost vůči korozi			

POZNÁMKA: všechny typy obsahují O-kroužek z elastomeru (stejný materiál jako těsnění), s výjimkou TH, GR a FC.

Další podrobnosti a jiné materiály na vyžádání.

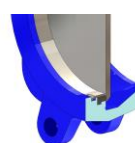
## PROVEDENÍ SEDLA



## KOVOVÉ SEDLO

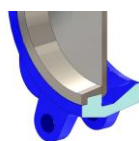
Použití při:

- vysokých teplotách
- vyšší hustotě média
- pokud není požadována úplná těsnost



## MĚKKÉ TĚSNĚNÍ TYP "A"

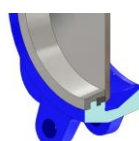
- standardní měkké těsnění
- Teplotní omezení v závislosti na použitém materiálu. Viz tabulka výše nebo kontaktujte technické oddělení společnosti ORBINOX.
- vyměnitelný pojistný kroužek



## KOVOVÉ SEDLO TYP "B"

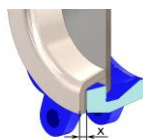
Použití při:

- vysokých teplotách
- vyšší hustotě média
- pokud není požadována úplná těsnost
- Vyměnitelné bez nutnosti demontáže šoupátka



## MĚKKÉ TĚSNĚNÍ TYP "B"

- Teplotní omezení v závislosti na použitém materiálu. Viz tabulky teplot výše nebo kontaktujte technické oddělení společnosti ORBINOX.
- Varianta vyměnitelného sedlového kroužku odolnějšího proti korozi dostupná v různých materiálech, např.: nerezová ocel, CA1 5, Ni Hard,...

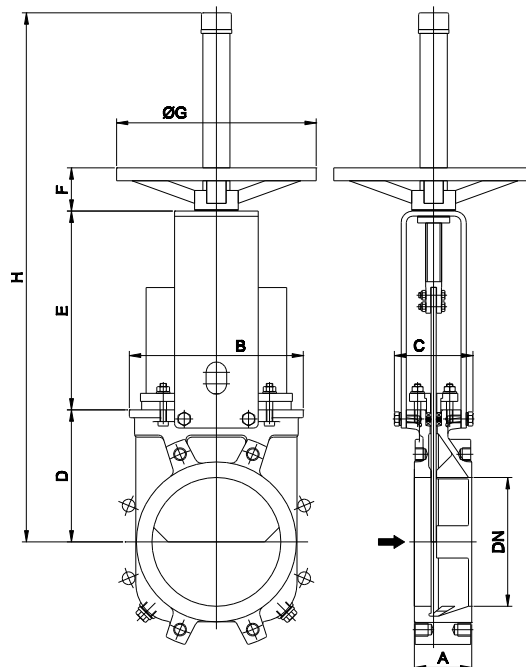


## ODVÁDĚCÍ KUŽEL TYP "C"

- Chrání sedlo, vedení brány, atd. před opotřebením
- Materiály: AISI 316, CA15, Ni-Hard, atd.
- Zvětšení stavební délky o x:
  - DN 50 to DN 250      x = 9mm
  - DN 300 to DN 600    x = 12mm
- Větší jmenovitá světlost na vyžádání.

## RUČNÍ KOLO (stoupající vřeteno)

- Standardní ruční ovládání
- Skládá se z:
  - ručního kola: litina s epoxidovanou vrstvou
  - vřetena
  - matice vřetena
  - ochranné trubky vřetena
- Dostupné od DN 50 do DN 1000
- Možnosti:
  - uzavírací zařízení
  - prodloužení a stojany



DN	A	B	C	D	E	F	ØG	H	Hmotnost (kg.)
50	46	124	100	105	129	47	225	420	7
65	46	139	100	115	146	47	225	450	8
80	64	154	100	124	162	47	225	475	9
100	64	174	100	140	187	47	225	520	11
125	70	192	100	150	211	47	225	600	15
150	76	217	100	170	237	47	225	647	18
200	89	270	122	205	309	67	310	822	30
250	114	326	170	240	364	67	310	1012	44
300	114	380	170	280	414	67	310	1102	58
350	127	438	170	320	486	66	410	1305	96
400	140	493	170	350	536	66	410	1385	124
450	152	546	170	420	588	66	550	1582	168
500	152	620	170	450	648	66	550	1672	192
600	178	714	170	530	748	66	550	1962	245

## RUČNÍ KOLO (nestoupající vřeteno)

- Doporučené pro instalaci ve stísněných prostorech.

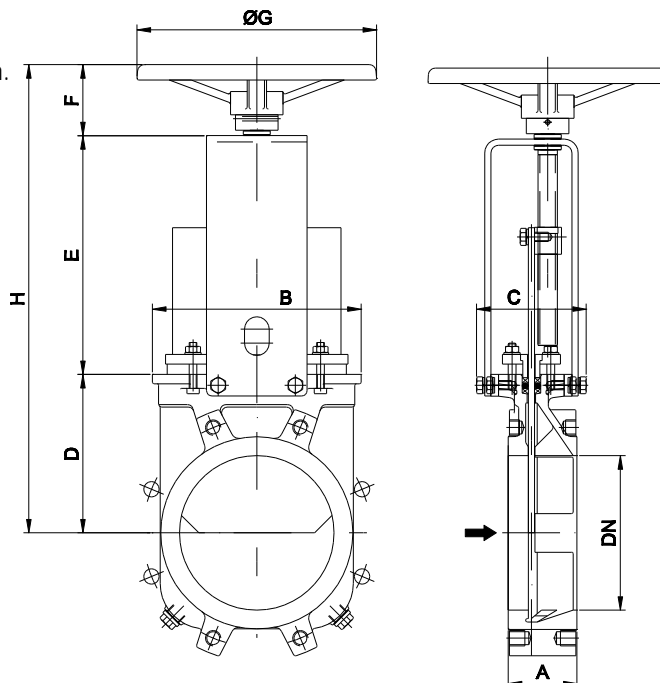
- Skládá se z:

- ručního kola:
  - DN 50-300: hliník
  - DN  $\geq$  350: GJS400 (GGG40)
- vřetena
- nadstavbového držáku s vodícím pouzdem
- matice vřetena připevněné k desce

- Dostupné od DN 50 do DN 600

- Možnosti:

- uzavírací zařízení
- prodloužení
- čtyřhranná spojka

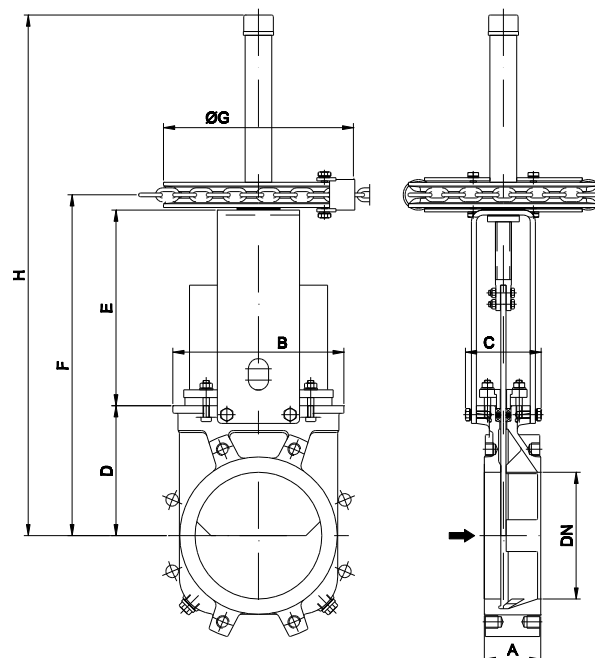


DN	A	B	C	D	E	F	ØG	H
50	46	124	125	105	144	63	225	312
65	46	139	125	115	161	63	225	339
80	64	154	125	124	177	63	225	364
100	64	174	125	140	202	63	225	405
125	70	192	125	150	226	63	225	439
150	76	217	125	170	252	63	225	485
200	89	270	142	205	317	73	310	595
250	114	326	170	240	372	73	310	685
300	114	380	170	280	422	73	310	775
350	127	438	170	320	509	98	410	927
400	140	493	170	350	559	98	410	1007
450	152	546	170	420	611	98	550	1129
500	152	620	170	450	671	98	550	1219
600	178	714	170	530	771	98	550	1399



## ŘETĚZOVÉ KOLO (stoupající vřeteno)

- Doporučené pro instalaci ve výše položených potrubích.
- Skládá se z:
  - řetězového kola: litina s epoxidovanou vrstvou
  - vřetena
  - matice vřetena
  - ochranné trubky vřetena
- Dostupné od DN 50 do DN 600
- Možnosti:
  - uzavírací zařízení
  - prodloužení a stojany
  - provedení s nestoupajícím vřetenem



DN	A	B	C	D	E	F	ØG	H
50	46	124	100	105	129	253	225	424
65	46	139	100	115	146	280	225	451
80	64	154	100	124	162	305	225	476
100	64	174	100	140	187	347	225	518
125	70	192	100	150	211	380	225	601
150	76	217	100	170	237	426	225	647
200	89	270	122	205	309	538	300	822
250	114	326	170	240	364	628	300	1012
300	114	380	170	280	414	718	300	1102
350	127	438	170	320	486	838	454	1305
400	140	493	170	350	536	918	454	1385
450	152	546	170	420	588	1040	454	1577
500	152	620	170	450	648	1130	454	1662
600	178	714	170	530	748	1310	454	1962



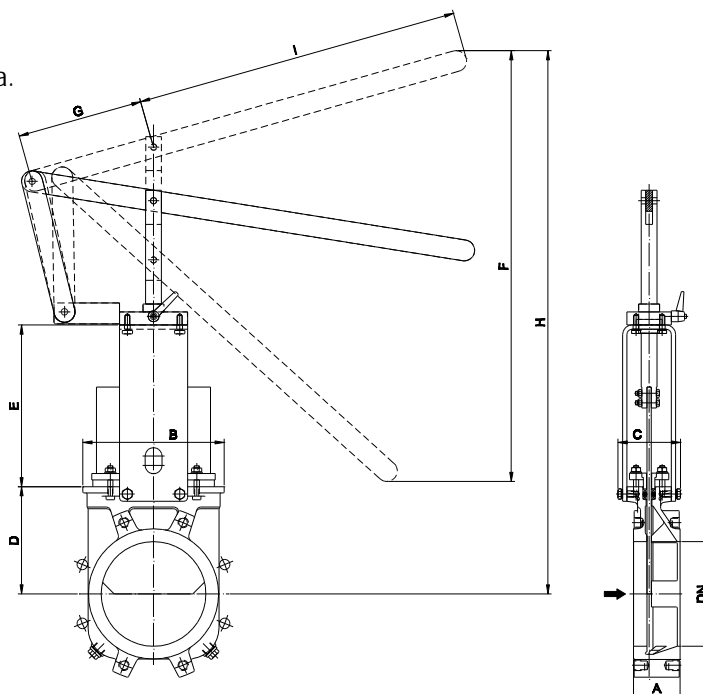
## RYCHLOUZAVÍRACÍ PÁKA

• Vhodné pro rychlé uzavírání a otevírání šoupátka.

• Skládá se z:

- páky
- zvedací tyče
- nadstavbového držáku
- aretačního zařízení

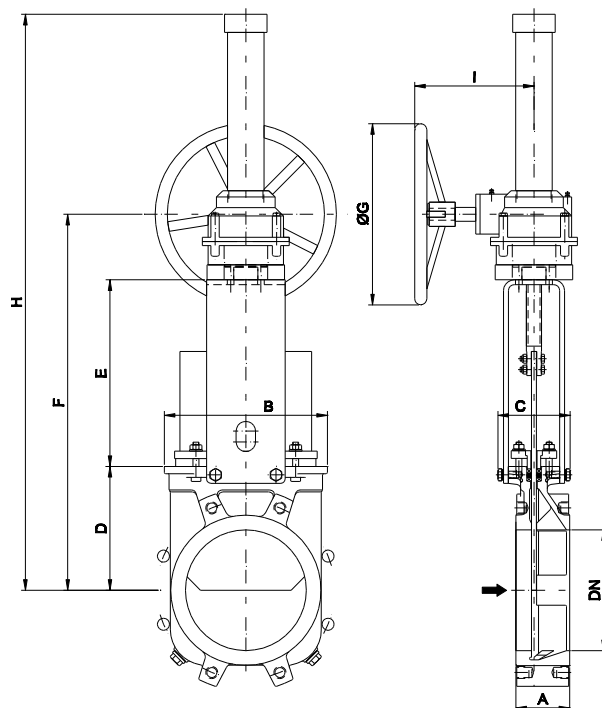
• Dostupné od DN 50 do DN 300



DN	A	B	C	D	E	F	G	H	I
50	46	124	100	105	129	256	150	408	315
65	46	139	100	115	146	259	150	435	315
80	64	154	100	124	162	307	150	509	315
100	64	174	100	140	187	378	150	637	415
125	70	192	100	150	211	439	150	755	415
150	76	217	100	170	237	529	150	890	415
200	89	270	122	205	309	620	235	1038	620
250	114	326	170	240	364	822	235	1297	620
300	114	380	170	280	414	995	235	1558	620

## PŘEVODOVKA (stoupající vřeteno)

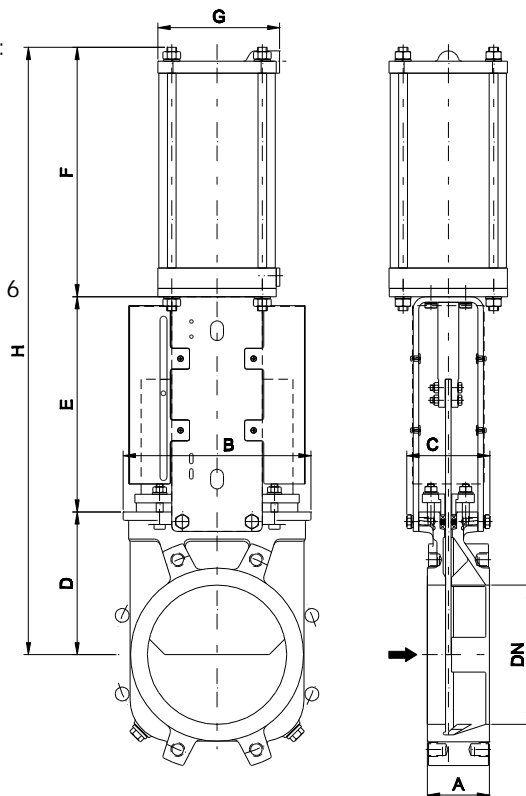
- Použití převodovky doporučeno pro šoupátka se jmenovitou světlostí větší jak DN 350 a provozními tlaky vyššími než 3,5 bar.
- Skládá se z:
  - vřetena
  - nadvstavbového držáku
  - kuželové převodovky s ručním kolem (Standardní převodový poměr 4:1)
- Dostupné od DN 200 do DN 600
- Možnosti:
  - uzavírací zařízení
  - prodloužení
  - řetězové kolo
  - provedení s nestoupajícím vřetenem



DN	A	B	C	D	E	F	ØG	H	I
200	89	270	122	205	309	623	300	964	198
250	114	326	170	240	364	713	300	1054	198
300	114	380	170	280	414	803	300	1144	198
350	127	438	170	320	500	904	450	1545	218
400	140	493	170	350	550	984	450	1626	218
450	152	546	170	420	598	1102	450	1742	218
500	152	620	170	450	658	1192	450	1833	218
600	178	714	170	530	758	1372	450	2014	218

## PNEUMATICKÝ VÁLEC

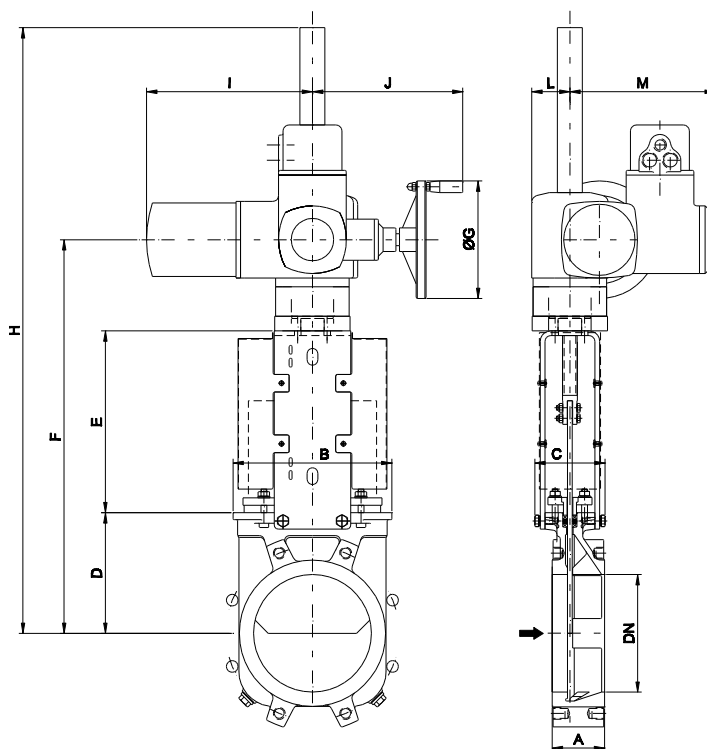
- Standardní pneumatický pohon (dvojchodový on-off válec) skládající se z:
  - $\varnothing \leq 300$ : hliníkového pneum. válce
  - $\varnothing \geq 350$ : kompozitního pneum. válce
  - hliníkové koncové kryty
  - táhla pístů z nerezové oceli (AISI 304)
  - ocelové písty potažené Nitrilem
- Dostupné od DN 50 do DN 600
- Vstupní tlak: min. 3.5 bar - max. 10 bar. Pohon navržen pro vstupní tlak 6 bar.
- zesílený nádstavbový držák standardně od DN250
- Možnosti (na vyžádání):
  - tvrdě anodicky oxidované pneum. válce a kryty
  - pneum. válce a kryty z nerezové oceli
  - válec ve větší nebo menší velikosti
  - nouzové ruční ovládání
  - bezpečnostní systém v případě poruchy
  - koncové dorazy
- Příslušenství (na vyžádání):
  - regulátory polohy
  - magnetické ventily
  - škrťací prvky pro přívod a odvod vzduchu
  - zařízení pro přípravu vzduchu



DN	A	B	C	D	E	F	G	H	Hmotnost (kg.)	Standardní pneum.válec	připojení
50	46	124	100	105	129	178	115	412	9	C100/62	1/4" G
65	46	139	100	115	146	193	115	454	10	C100/77	1/4" G
80	64	154	100	124	162	211	115	497	11	C100/95	1/4" G
100	64	174	100	140	187	231	115	558	14	C100/115	1/4" G
125	70	192	100	150	211	271	140	632	20	C125/143	1/4" G
150	76	217	100	170	237	296	140	703	25	C125/168	1/4" G
200	89	270	122	205	309	358	175	872	44	C160/220	1/4" G
250	114	326	170	240	364	428	220	1032	67	C200/270	3/8" G
300	114	380	170	280	414	478	220	1172	82	C200/320	3/8" G
350	127	438	170	320	500	549	277	1369	135	C250/375	3/8" G
400	140	493	170	350	550	599	277	1499	165	C250/425	3/8" G
450	152	546	170	420	598	680	382	1698	220	C300/475	1/2" G
500	152	620	170	450	658	730	382	1838	280	C300/525	1/2" G
600	178	714	170	530	758	830	382	2128	330	C300/625	1/2" G

## ELEKTRICKÝ POHON (stoupající vřeteno)

- Skládá se z:
  - elektrického pohonu
  - nadstavbového držáku s přírubou (dle ISO 5210 / DIN 3338)
- Standardní elektropohon je vybaven:
  - nouzovým ručním ovládáním
  - koncovými dorazy (otevřeno/zavřeno)
  - spínačem kroutícího momentu
- Dostupné od DN 50 do DN 600
- Zesílený nadvstavbový držák standardně od DN250
- K dispozici je široká škála typů a značek pohonů, které lze dodávat dle přání zákazníka.
- Možnosti:
  - nestoupající vřeteno

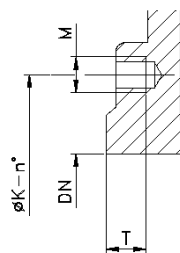
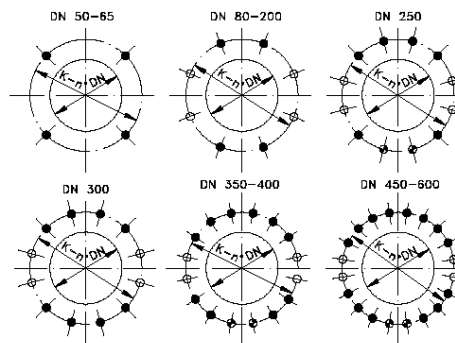


DN	A	B	C	D	E	F	ØG	H	I	J	L	M	Ø vřetene x rozteč	krout. moment(Nm)
50	46	124	100	105	129	337	160	547	265	249	62	238	20 x 4	10
65	46	139	100	115	146	404	160	574	265	249	62	238	20 x 4	10
80	64	154	100	124	162	429	160	599	265	249	62	238	20 x 4	10
100	64	174	100	140	187	470	160	640	265	249	62	238	20 x 4	10
125	70	192	100	150	211	504	160	674	265	249	62	238	20 x 4	15
150	76	217	100	170	237	550	160	1120	265	249	62	238	20 x 4	20
200	89	270	122	205	309	669	160	1289	265	249	62	238	25 x 5	30
250	114	326	170	240	364	759	160	1339	265	249	62	238	25 x 5	45
300	114	380	170	280	414	849	160	1434	265	249	62	238	25 x 5	40
350	127	438	170	320	500	950	200	1535	283	254	65	248	35 x 6	70
400	140	493	170	350	550	1030	200	1615	283	254	65	248	35 x 6	90
450	152	546	170	420	598	1193	200	1793	283	254	65	248	35 x 6	110
500	152	620	170	450	658	1283	200	1883	283	254	65	248	35 x 6	95
600	178	714	170	530	758	1463	315	2163	389	336	91	286	35 x 6	140

ROZMĚRY PŘÍRUB A DETAILS PŘIPOJENÍ

**EN 1092-2 PN10**

DN	K	n°	M	T	
50	125	4	M-16	8	4 - 0 - 0
65	145	4	M-16	8	4 - 0 - 0
80	160	8	M-16	9	4 - 0 - 4
100	180	8	M-16	11	4 - 0 - 4
125	210	8	M-16	11	4 - 0 - 4
150	240	8	M-20	14	4 - 0 - 4
200	295	8	M-20	14	4 - 0 - 4
250	350	12	M-20	18	6 - 2 - 4
300	400	12	M-20	18	8 - 0 - 4
350	460	16	M-20	22	10 - 2 - 4
400	515	16	M-24	21	10 - 2 - 4
450	565	20	M-24	22	14 - 2 - 4
500	620	20	M-24	22	14 - 2 - 4
600	725	20	M-27	24	14 - 2 - 4



- SLEPÉ ZÁVITOVÉ DÍRY
- PRŮCHOZÍ ZÁVITOVÉ DÍRY
- PRŮCHOZÍ DÍRY

**ANSI B16.5, class 150**

DN	K	n°	M	T	
2"	4 3/4"	4	5/8" - 11 UNC	5/16"	4 - 0 - 0
2 1/2"	5 1/2"	4	5/8" - 11 UNC	5/16"	4 - 0 - 0
3"	6"	4	5/8" - 11 UNC	3/8"	4 - 0 - 0
4"	7 1/2"	8	5/8" - 11 UNC	7/16"	4 - 0 - 4
5"	8 1/2"	8	3/4" - 10 UNC	7/16"	4 - 0 - 4
6"	9 1/2"	8	3/4" - 10 UNC	9/16"	4 - 0 - 4
8"	11 3/4"	8	3/4" - 10 UNC	9/16"	4 - 0 - 4
10"	14 1/4"	12	7/8" - 9 UNC	11/16"	6 - 2 - 4
12"	17"	12	7/8" - 9 UNC	11/16"	8 - 0 - 4
14"	18 3/4"	12	1" - 8 UNC	7/8"	6 - 2 - 4
16"	21 1/4"	16	1" - 8 UNC	13/16"	10 - 2 - 4
18"	22 3/4"	16	1 1/8" - 7 UNC	7/8"	10 - 2 - 4
20"	25"	20	1 1/8" - 7 UNC	7/8"	14 - 2 - 4
24"	29 1/2"	20	1 1/4" - 7 UNC	15/16"	14 - 2 - 4

