

PROVEDENÍ

Těleso	Mezipřírubová klapka EVS - WAFER
Připojení	EN 1092 PN 6, 10 a 16 ASME B16.5 cl. 150 / B16.47 cl. 150 MSS SP 44 cl. 150 AWWA C207 cl. B, D a E BS 10 tabulka D a E JIS 5K/10K/16K
Stavební délka	EN558-1/2 řada 20 API 609 kat. A
Manžeta	Vulkanizovaná manžeta (na precizně opracované těleso) Nevyměnitelná
Těsnění hřídele	O-kroužek
Hřídel	S indikací polohy disku

ZKOUŠENÍ

Zkouška pevnosti tělesa	EN 12266-1, P10 ISO 5208 API 598
Zkouška těsnosti tělesa	EN 12266-1, P11 ISO 5208 API 598
Zkouška těsnosti v sedle	EN 12266-1, P12, třída A ISO 5208, třída A API 598
Zkouška funkčnosti	EN 12266-2, F20 ISO 5208 API 598

MOŽNOSTI

Anti-Static Design	Dle normy EN 736/3 a API 609
--------------------	------------------------------

PROVOZNÍ PODMÍNKY

Použití	Uzavírací, regulační
Připustný provozní tlak	Max. 16 bar
Teplotní rozsah	-20° C až +200° C
Rychlost proudění	Max. 5 m/s pro kapaliny, max. 50 m/s pro plynná média
Těsnost sedla	Obousměrná - ISO 5208 třída A

ZNAČENÍ & CERTIFIKÁTY

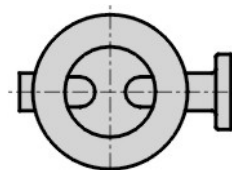
Značení	EN 19, MSS SP 25
Certifikáty	EN 10204 - 2.2, 3.1, 3.2



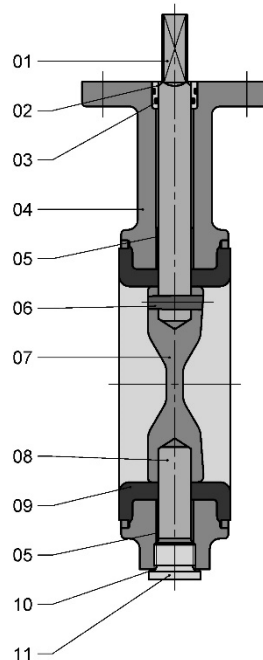
ÚDAJE O PRODUKTU

Název	UZAVÍRACÍ KLAPKA - centrická s měkkým těsněním
Pracovní norma	EN 593
Jmenovité světlosti	DN 50 - 1400, NPS 2" - 56"
Maximální tlak	10/16 bar - volitelný 20 bar pro ≤ DN 600

DOPORUČENÁ POLOHA PRO INSTALACI - HORIZONTÁLNÍ



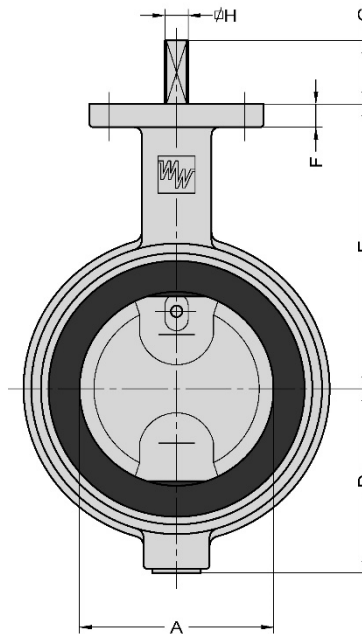
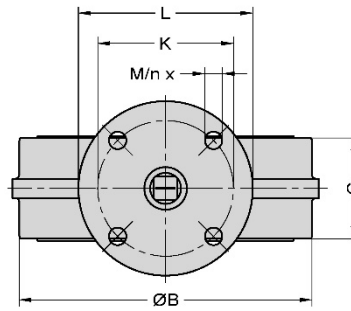
SEZNAM DÍLŮ – EVS 50-350 (2"-14")



Pozice	Název	Materiál ⁽¹⁾	EN/DIN	Dle ASTM
01	Hřídel	Duplex SS Martensitic SS Aluminium Bronze Monel K500® Hastelloy-C®	1.4462, EN 10088 1.4057, EN 10088 CuAl10Ni5Fe4, EN 12163 NA 18, BS 3076 -	A 182, F51 A 276, 431 B 150, C63000 - B 547, N10276
02	Pouzdro	Bronz	-	-
03	Těsnicí O-kroužek	EPDM NBR FPM	-	-
04	Těleso	Šedá litina Tvárná litina Tvárná litina (pro nízkou teplotu) Ocelolitina Bronz	5.1301, EN 1561 (JL1040) 5.3106, EN 1563 (JS1030) 5.3103, EN 1563 (JS1049) 1.0619, EN 10213 2.1096.01, DIN 1705	A 126, třída B A 395, 60-40-18 - 216, WCB B 584, C.836.00
05	Ložisko	St. / PTFE Bronz / PTFE	-	-
06	Kuželový kolík	Viz pozice 01	Viz pozice 01	Viz pozice 01
07	Disk	Duplex SS Martensitic SS Tvárná litina / Rilsan ⁽²⁾ Aluminium Bronze Hastelloy-C® CuNi	1.4462, EN 10088 1.4057, EN 10088 5.3106, EN 1563 (JS1030) CC333G, EN 1982 - 2.0835, DIN 17658	A 182, F51 A 276, 431 A 395, 60-40-18 B 148, C95800 A 494, CW-12MW -
08	Hřídel	Viz pozice 01	Viz pozice 01	Viz pozice 01
09	Vulkanizovaná manžeta	EPDM NBR FPM	-	-
10	Těsnicí kroužek	Cu	-	-
11	Zátka	St./Zn5C	-	-

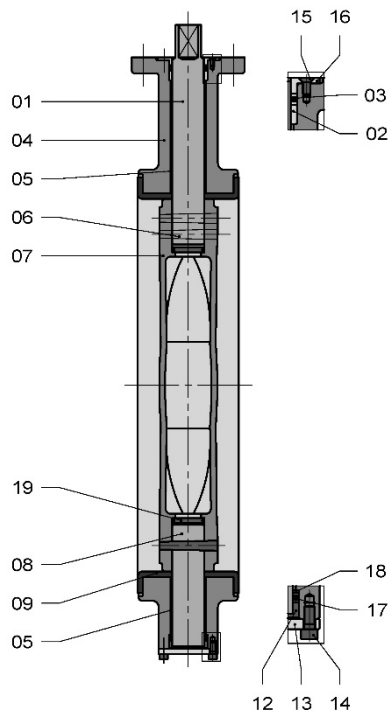
⁽¹⁾ Jiné materiály na vyžádání
⁽²⁾ Pro DN 250 a DN 300

ROZMĚRY – EVS 50-350 (2"-14")



DN	NPS	A	B	C	D	E	F	G	H	ISO 5211	K	L	M	n	MASS ±kg
50	2"	50	100	43	63	118	12	34	10	F07	70	90	9	4	2.6
65	2½"	65	115	46	71	126	12	34	10	F07	70	90	9	4	3.2
80	3"	80	130	46	78	133	12	34	10	F07	70	90	9	4	3.5
100	4"	100	150	52	98	147	12	34	12	F07	70	90	9	4	4.5
125	5"	125	182	56	109	160	12	34	12	F07	70	90	9	4	6.3
150	6"	150	210	56	133	180	14	34	16	F07	70	90	9	4	8.8
200	8"	200	262	60	158	204	14	34	16	F07	70	90	9	4	13.2
250	10"	250	315	68	194	245	15	45	24	F10	102	125	11	4	22
300	12"	300	371	78	219	270	15	45	24	F10	102	125	11	4	32
350	14"	336	405	78	236	315	15	45	24	F10	102	125	11	4	40

SEZNAM DÍLŮ – EVS 400-1000 (16"-40")



Pozice	Název	Materiál ⁽¹⁾	EN/DIN	Dle ASTM
01	Hřídel	Duplex SS Martensitic SS Aluminium Bronze Monel K500® Hastelloy-C®	1.4462, EN 10088 1.4057, EN 10088 CuAl10Ni5Fe4, EN 12163 NA 18, BS 3076 -	A 182, F51 A 276, 431 B 150, C63000 - B 547, N10276
02	Pouzdro	Bronz	-	
03	Těsnicí O-kroužek	EPDM NBR FPM		
04	Těleso	Sedá litina Tvárná litina Tvárná litina (pro nízkou teplotu) Ocelolitina	5.1301, EN 1561 (JL1040) 5.3106, EN 1563 (JS1030) 5.3103, EN 1563 (JS1049) 1.0619, EN 10213	A 126, třída B A 395, 60-40-18 - A 216, WCB
05	Ložisko	St. / PTFE Bronz / PTFE		
06	Kuželový kolík	Viz pozice 01	Viz pozice 01	Viz pozice 01
07	Disk	Austenitic SS ⁽²⁾ Duplex SS ⁽³⁾ Martensitic SS ⁽⁴⁾ Tvárná litina / Rilsan Aluminium Bronze Hastelloy-C® ⁽⁵⁾ CuNi ⁽⁵⁾	1.4408, EN 10213 1.4462, EN 10088 1.4057, EN 10088 5.3106, EN 1563 (JS1030) CC333G, EN 1982 - 2.0835, DIN 17658	A 351, CF8M A 182, F51 A 276, 431 A 395, 60-40-18 B 148, C95800 A 494, CW-12MW -
08	Hřídel	Viz pozice 01	Viz pozice 01	Viz pozice 01
09	Vulkanizovaná manžeta	EPDM NBR FPM		
12	Axiální ložisko	Bronz		
13	Krytka	St./Zn5C		
14	Šroub s válcovou hlavou	St./Zn5C		
15	Šroub	St./Zn5C		
16	Pouzdro ložiska	Bronz		
18	Kroužek	Bronz		
19	Těsnicí kroužek	St./NBR St./FPM		

⁽¹⁾ Jiné materiály na vyžádání

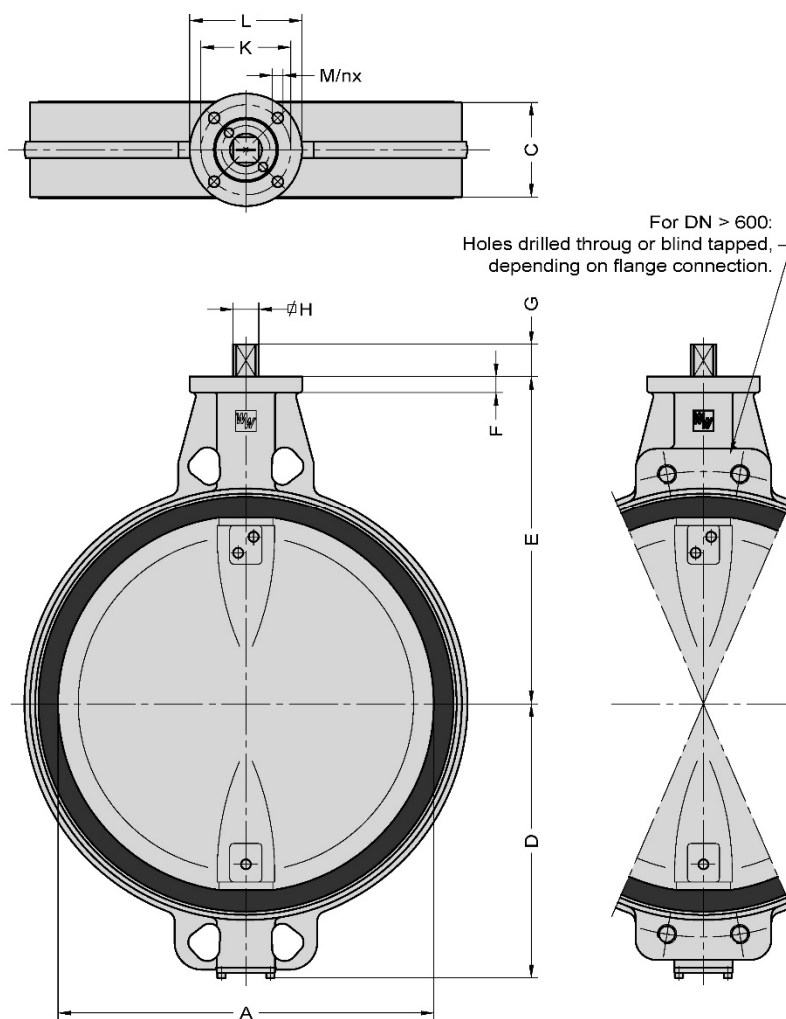
⁽²⁾ pro \geq DN 500

⁽³⁾ vykovek \leq DN 450, odlitek \geq DN 500, materiál 1.4517, EN 10213 (ASTM A 351, CD-4MCu)

⁽⁴⁾ vykovek \leq DN 450

⁽⁵⁾ \leq DN 500

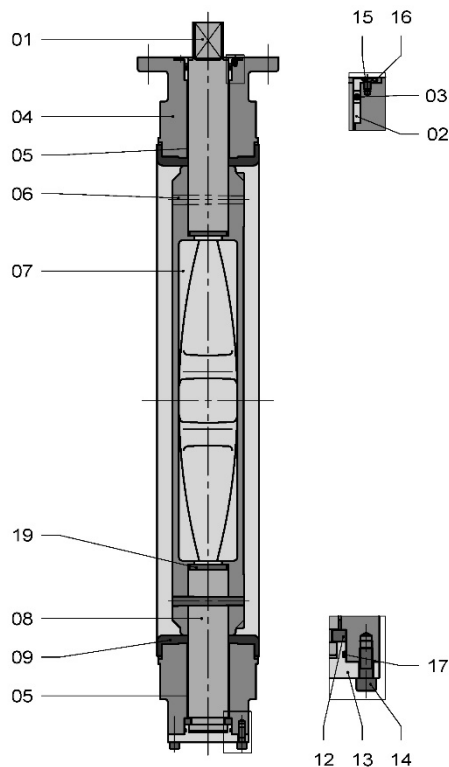
ROZMĚRY – EVS 400-1000 (16"-40")



DN	NPS	A	B	C	D	E	F	G	H	ISO 5211	K	L	M	n	MASS ±kg
400	16"	386	470	102	308	363	25	50	30	F14	140	175	17	4	75
450	18"	436	522	114	334	388	25	50	30	F14	140	175	17	4	90
500	20"	486	576	127	360	413	25	50	30	F14	140	175	17	4	120
550	22"	536	630	⁽¹⁾ 154	401	485	25	50	40	F14	140	175	17	4	165
600	24"	586	672	154	426	510	25	50	40	F14	140	175	17	4	180
650	26"	636	726	⁽¹⁾ 165	474	535	25	60	46	F16	165	210	21	4	245
700	28"	686	776	165	499	560	25	60	46	F16	165	210	21	4	295
750	30"	736	826	⁽¹⁾ 190	524	585	25	60	46	F16	165	210	21	4	295
800	32"	786	880	190	549	610	25	60	46	F16	165	210	21	4	345
900	36"	886	980	203	625	690	30	90	60	F25	254	300	17	8	475
1000	40"	986	1085	216	685	740	30	90	60	F25	254	350	17	8	635
1000	40"	986	1085	216	685	740	30	90	60	F30	298	350	21	8	635

⁽¹⁾ Standard výrobce

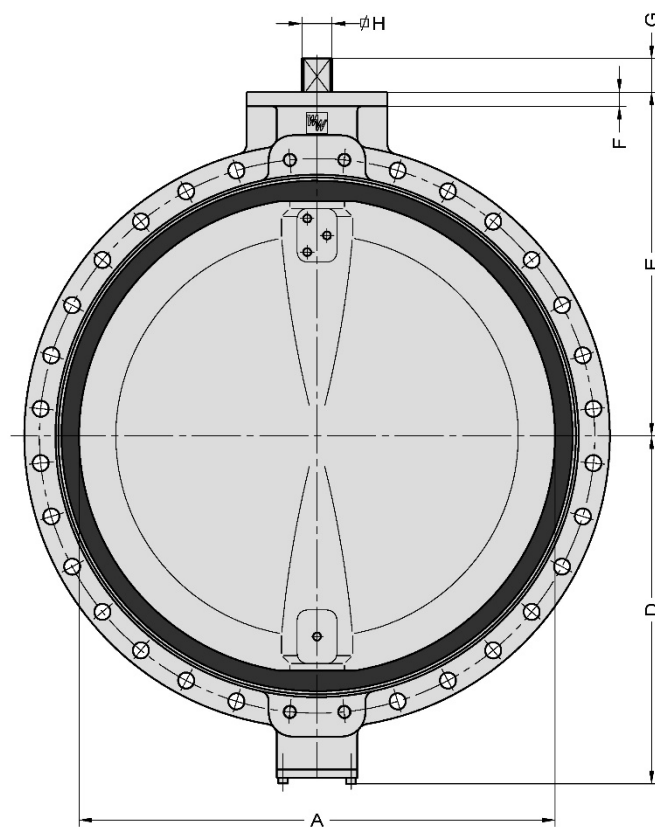
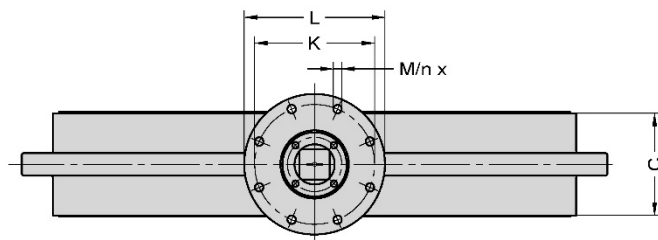
SEZNAM DÍLŮ – EVS 1200-1400 (48"-56")



Pozice	Název	Materiál ⁽¹⁾	EN/DIN	Dle ASTM
01	Hřídel	Duplex SS Martensitic SS Aluminium Bronze Monel K500® Hastelloy-C®	1.4462, EN 10088 1.4057, EN 10088 CuAl10Ni5Fe4, EN 12163 NA 18, BS 3076 -	A 182, F51 A 276, 431 B 150, C63000 - B 547, N10276
02	Pouzdro	Bronz		
03	Těsnicí O-kroužek	EPDM NBR FPM		
04	Těleso	Šedá litina Tvárná litina Tvárná listina (pro nízkou teplotu)	5.1301, EN 1561 (JL1040) 5.3106, EN 1563 (JS1030) 5.3103, EN 1563 (JS1049)	A 126, třída B A 395, 60-40-18 -
05	Ložisko	St. / PTFE Bronz / PTFE		
06	Kuželový kolík	Viz pozice 01	Viz pozice 01	Viz pozice 01
07	Disk	Austenitic SS Duplex SS Tvárná litina / Rilsan Aluminium Bronze	1.4408, EN 10213 1.4517, EN 10213 5.3106, EN 1563 (JS1030) CC333G, EN 1982	A 351, CF8M A 351, CD-4MCu A 395, 60-40-18 B 148, C95800
08	Hřídel	Viz pozice 01	Viz pozice 01	Viz pozice 01
09	Vulkanizovaná manžeta	EPDM NBR FPM		
12	Axiální ložisko	Bronz		
13	Krytka	St./Zn5C		
14	Šroub s válcovou hlavou	St./Zn5C		
15	Šroub	St./Zn5C		
16	Pouzdro	Bronz		
17	Těsnicí O-kroužek	EPDM NBR FPM		
19	Těsnicí kroužek	St./NBR St./FPM		

⁽¹⁾ Other materials on request

ROZMĚRY – EVS 1200-1400 (48"-56")



DN	NPS	A	B	C	D	E	F	G	H	ISO 5211	K	L	M	n	MASS ±kg
1200	48"	1186	1300	254	870	866	35	85	75	F30	298	415	21	8	1500
1200	48"	1186	1300	254	870	866	35	85	75	F35	356	415	31	8	1500
1400	56"	1386	1500	^(*) 250	980	966	35	85	75	F35	356	415	31	8	1900
1400	56"	1386	1500	^(*) 250	980	966	35	100	90	F35	356	415	31	8	1900

^(*) Manufacturer's standard