

PROVEDENÍ

Těleso	Mezipřírubová klapka EVCS - WAFER s centrovacími otvory
Připojení	EN 1092 PN 6, ASME B16.5 cl. 150 MSS SP 44 cl. 150
Stavební délka	EN558-1/2 řada 20 API 609 kat. A
Manžeta	Vulkanizovaná manžeta <small>(na precizně opracované těleso)</small> Nevyměnitelná
Těsnění hřídele	O-kroužek
Hřídel	S indikací polohy disku

ZKOUŠENÍ

Zkouška pevnosti tělesa	EN 12266-1, P10 ISO 5208 API 598
Zkouška těsnosti tělesa	EN 12266-1, P11 ISO 5208 API 598
Zkouška těsnosti v sedle	EN 12266-1, P12, třída A ISO 5208, třída A API 598
Zkouška funkčnosti	EN 12266-2, F20 ISO 5208 API 598

**MOŽNOSTI**

Anti-Static Design Dle normy EN 736/3 and API 609

PROVOZNÍ PODMÍNKY

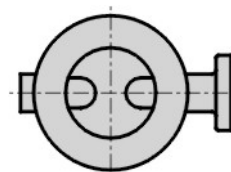
Použití	Uzavírací, regulační
Připustný provozní tlak	Max. 16 bar
Teplotní rozsah	-20° C (-4° F) až +200° (392° F)
Rychlost proudění	Max. 5 m/s pro kapaliny, max. 50 m/s pro plynná média
Těsnost sedla	Obousměrná - ISO 5208 třída A

ZNAČENÍ & CERTIFIKÁTY

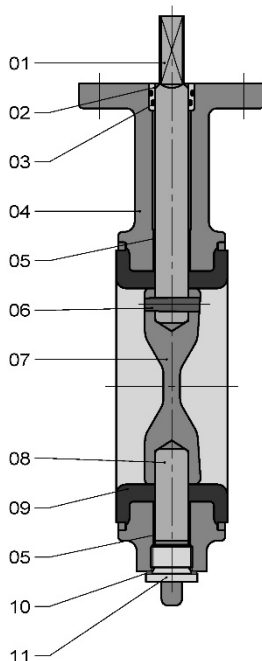
Značení	EN 19, MSS SP 25
Certifikáty	EN 10204 - 2.2, 3.1, 3.2

ÚDAJE O PRODUKTU

Název	UZAVÍRACÍ KLAPKA - centrická s měkkým těsněním
Pracovní norma	EN 593
Jmenovité světlosti	DN 50 - 300, NPS 2" - 12"
Maximální tlak	16 bar

DOPORUČENÁ POLOHA PRO INSTALACI - HORIZONTÁLNÍ

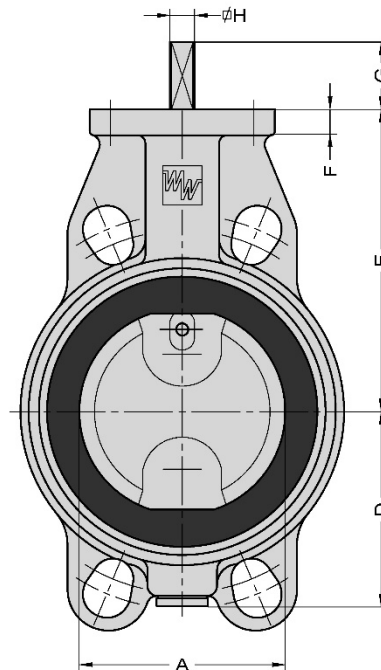
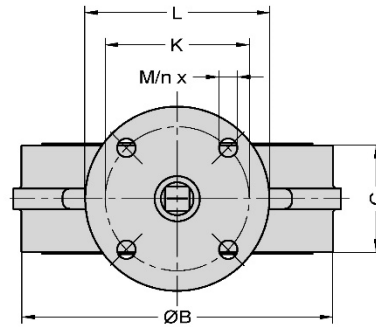
SEZNAM DÍLŮ – EVCS 50-300 (2"-12")



Pozice	Název	Materiál ⁽¹⁾	EN/DIN	Dle ASTM
01	Hřídel	Duplex SS Martensitic SS Aluminium Bronze Monel K500® Hastelloy-C®	1.4462, EN 10088 1.4057, EN 10088 CuAl10Ni5Fe4, EN 12163 NA 18, BS 3076 -	A 182, F51 A 276, 431 B 150, C63000 - B 547, N10276
02	Pouzdro	Bronz	-	
03	Těsnicí O-kroužek	EPDM NBR FPM		
04	Těleso	Tvárná litina Tvárná litina (pro nízkou teplotu)	5.3106, EN 1563 (JS1030) 5.3103, EN 1563 (JS1049)	A 395, 60-40-18 -
05	Ložisko	St. / PTFE Bronz / PTFE		
06	Kuželový kolík	Viz pozice 01	Viz pozice 01	Viz pozice 01
07	Disk	Duplex SS Martensitic SS Tvárná litina / Rilsan ⁽²⁾ Aluminium Bronze Hastelloy-C® CuNi	1.4462, EN 10088 1.4057, EN 10088 5.3106, EN 1563 (JS1030) CC333G, EN 1982 - 2.0835, DIN 17658	A 182, F51 A 276, 431 A 395, 60-40-18 B 148, C95800 A 494, CW-12MW -
08	Hřídel	Viz pozice 01	Viz pozice 01	Viz pozice 01
09	Vulkanizovaná manžeta	EPDM NBR FPM		
10	Těsnicí kroužek	Cu		
11	Zátka	St./Zn5C		

⁽¹⁾ Jiné materiály na vyzádání⁽²⁾ Pro DN 250 a DN 300

ROZMĚRY – EVCS 50-300 (2"-12")



DN	NPS	A	B	C	D	E	F	G	H	ISO 5211	K	L	M	n	MASS ±kg
50	2"	50	100	43	63	118	12	34	10	F07	70	90	9	4	2.8
65	2½"	65	115	46	71	126	12	34	10	F07	70	90	9	4	3.6
80	3"	80	130	46	78	133	12	34	10	F07	70	90	9	4	3.9
100	4"	100	150	52	98	147	12	34	12	F07	70	90	9	4	5.1
125	5"	125	182	56	109	160	12	34	12	F07	70	90	9	4	7
150	6"	150	210	56	133	180	14	34	16	F07	70	90	9	4	9.5
200	8"	200	262	60	158	204	14	34	16	F07	70	90	9	4	14
250	10"	250	315	68	194	245	15	45	24	F10	102	125	11	4	24
300	12"	300	371	78	219	270	15	45	24	F10	102	125	11	4	36