

**PROVEDENÍ**

Těleso	Klapka s dvojitou přírubou EVFL
Připojení	EN 1092 PN 6, 10 a 16 ASME B16.5 cl. 150 / B16.47 cl. 150 MSS SP 44 cl. 150 AWWA C207 cl. B, D a E BS 10 tabulka D a E JIS 5K/10K/16K
Stavební délka	EN 558-1/2 řada 14 ISO 5752 řada 14
Manžeta	Vulkanizovaná manžeta (na precizně opracované těleso) Nevyměnitelná
Těsnění hřídele	O-kroužek
Hřídel	S indikací polohy disku

**ZKOUŠENÍ**

Zkouška pevnosti tělesa	EN 12266-1, P10 ISO 5208 API 598
Zkouška těsnosti tělesa	EN 12266-1, P11 ISO 5208 API 598
Zkouška těsnosti v sedle	EN 12266-1, P12, třída A ISO 5208, třída A API 598
Zkouška funkčnosti	EN 12266-2, F20 ISO 5208 API 598

**MOŽNOSTI**

Anti-Static Design	Dle normy EN 736/3 a API 609
--------------------	------------------------------

**PROVOZNÍ PODMÍNKY**

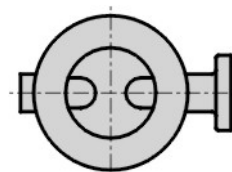
Použití	Uzavírací, regulační
Přípustný provozní tlak	Max. 16 bar
Teplotní rozsah	-20° C až +200° C
Rychlost proudění	Max. 5 m/s pro kapaliny, max. 50 m/s pro plyná média
Těsnost sedla	Obousměrná - ISO 5208 třída A

**ZNAČENÍ & CERTIFIKÁTY**

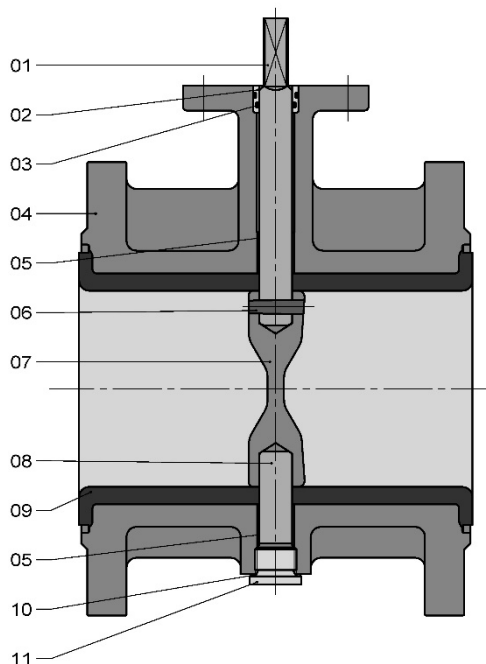
Značení	EN 19, MSS SP 25
Certifikáty	EN 10204 - 2.2, 3.1, 3.2

**ÚDAJE O PRODUKTU**

Název	UZAVÍRACÍ Klapka s dvojitou přírubou - centrická s měkkým těsněním
Pracovní norma	EN 593
Jmenovité světlosti	DN 50 - 1500, NPS 2" - 60"
Maximální tlak	16 bar

**DOPORUČENÁ POLOHA PRO INSTALACI - HORIZONTÁLNÍ**

## SEZNAM DÍLŮ – EVFL 50-350 (2"-14")

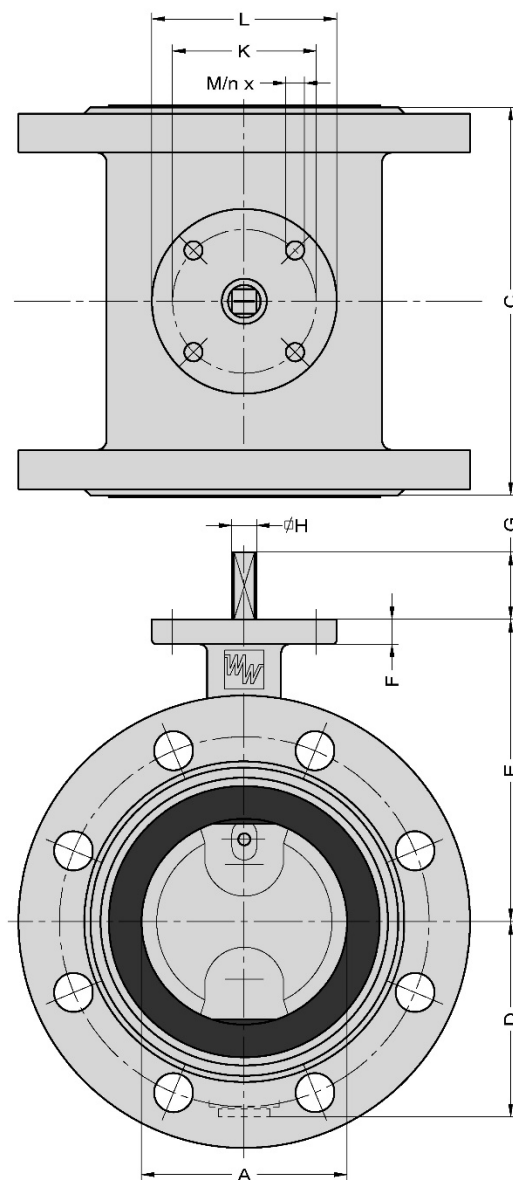


Pozice	Název	Materiál <sup>(1)</sup>	EN/DIN	Dle ASTM
01	Hřídel	Duplex SS Martensitic SS Aluminium Bronze Monel K500® Hastelloy-C®	1.4462, EN 10088 1.4057, EN 10088 CuAl10Ni5Fe4, EN 12163 NA 18, BS 3076 -	A 182, F51 A 276, 431 B 150, C63000 - B 547, N10276
02	Pouzdro	Bronz		
03	Těsnící O-kroužek	EPDM NBR FPM		
04	Těleso	Tvárná litina Tvárná litina (pro nízkou teplotu)	5.3106, EN 1563 (JS1030) 5.3103, EN 1563 (JS1049)	A 395, 60-40-18 -
05	Ložisko	St. / PTFE Bronz / PTFE		
06	Kuželový kolík	Viz pozice 01	Viz pozice 01	Viz pozice 01
07	Disk	Duplex SS Martensitic SS Tvárná litina / Riisan <sup>(2)</sup> Aluminium Bronze Hastelloy-C® CuNi	1.4462, EN 10088 1.4057, EN 10088 5.3106, EN 1563 (JS1030) CC333G, EN 1982 - 2.0835, DIN 17658	A 182, F51 A 276, 431 A 395, 60-40-18 B 148, C95800 A 494, CW-12MW -
08	Hřídel	Viz pozice 01	Viz pozice 01	Viz pozice 01
09	Vulkanizovaná manžeta	EPDM NBR FPM		
10	Těsnící kroužek	Cu		
11	Zátka	St./Zn5C		

(1) Jiné materiály na vyžádání

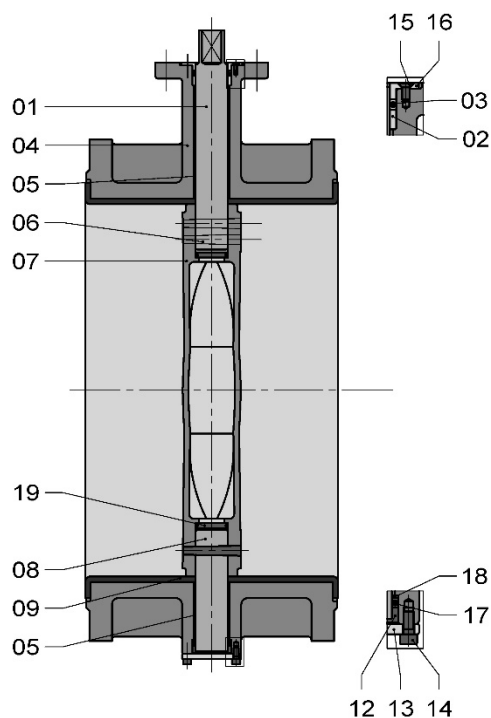
(2) Pro DN 250 a DN 300

## ROZMĚRY – EVFL 50-350 (2"-14")



DN	NPS	A	C	D	E	F	G	H	ISO 5211	K	L	M	n	MASS ±kg
50	2"	50	150	63	118	12	34	10	F07	70	90	9	4	11
65	2½"	65	170	71	126	12	34	10	F07	70	90	9	4	13
80	3"	80	180	78	133	12	34	10	F07	70	90	9	4	17
100	4"	100	190	98	147	12	34	12	F07	70	90	9	4	20
125	5"	125	200	109	160	12	34	12	F07	70	90	9	4	26
150	6"	150	210	133	180	14	34	16	F07	70	90	9	4	31
200	8"	200	230	158	204	14	34	16	F07	70	90	9	4	45
250	10"	250	250	194	245	15	45	24	F10	102	125	11	4	70
300	12"	300	270	219	270	15	45	24	F10	102	125	11	4	90
350	14"	336	290	236	315	15	45	24	F10	102	125	11	4	120

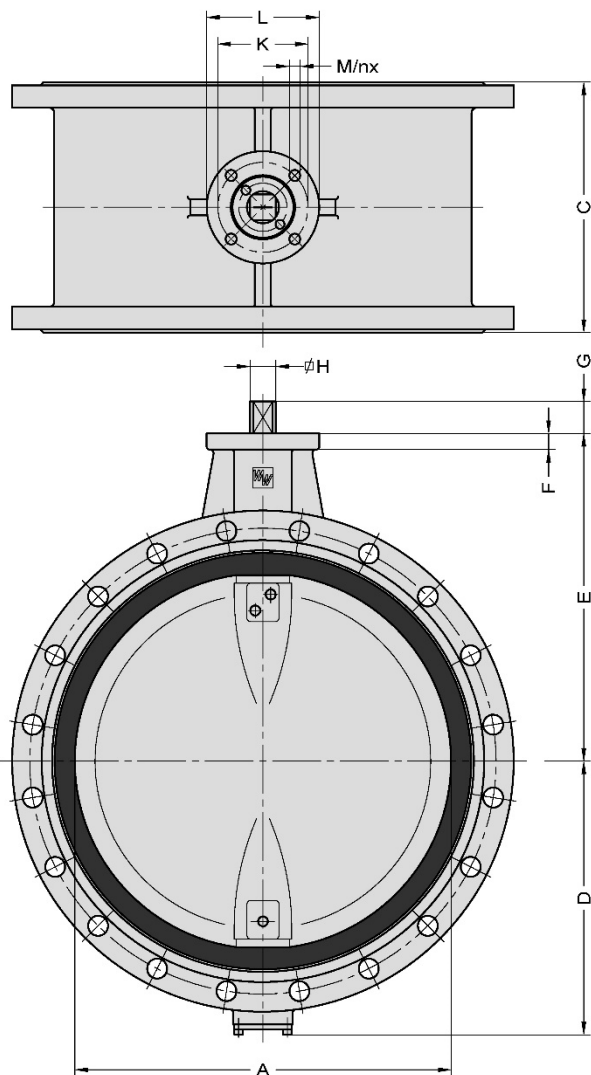
## SEZNAM DÍLŮ – EVFL 400-1000 (16"-40")



Pozice	Název	Materiál <sup>(1)</sup>	EN/DIN	Dle ASTM
01	Hřídel	Duplex SS	1.4462, EN 10088	A 182, F51
		Martensitic SS	1.4057, EN 10088	A 276, 431
		Aluminium Bronze	CuAl10Ni5Fe4, EN 12163	B 150, C63000
		Monel K500®	NA 18, BS 3076	-
		Hastelloy-C®	-	B 547, N10276
02	Pouzdro	Bronz		
03	Těsnicí O-kroužek	EPDM		
		NBR		
		FPM		
04	Těleso	Tvárná litina	5.3106, EN 1563 (JS1030)	A 395, 60-40-18
		Tvárná litina (pro nízkou teplotu)	5.3103, EN 1563 (JS1049)	-
05	Ložisko	St. / PTFE Bronze / PTFE		
06	Kuželový kolík	Viz pozice 01	Viz pozice 01	Viz pozice 01
07	Disk	Austenitic SS <sup>(2)</sup>	1.4408, EN 10213	A 351, CF8M
		Duplex SS <sup>(3)</sup>	1.4462, EN 10088	A 182, F51
		Martensitic SS <sup>(4)</sup>	1.4057, EN 10088	A 276, 431
		Tvárná litina / Rilsan	5.3106, EN 1563 (JS1030)	A 395, 60-40-18
		Aluminium Bronze	CC333G, EN 1982	B 148, C95800
		Hastelloy-C® <sup>(5)</sup>	-	A 494, CW-12MW
08	Hřídel	Viz pozice 01	Viz pozice 01	Viz pozice 01
09	Vulkanizovaná manžeta	EPDM		
		NBR		
		FPM		
12	Axiální ložisko	Bronz		
13	Krytka	St./Zn5C		
14	Šroub s válcovou hlavou	St./Zn5C		
15	Šroub	St./Zn5C		
16	Pouzdro ložiska	Bronz		
18	Kroužek	Bronz		
19	Těsnicí kroužek	St./NBR		
		St./FPM		

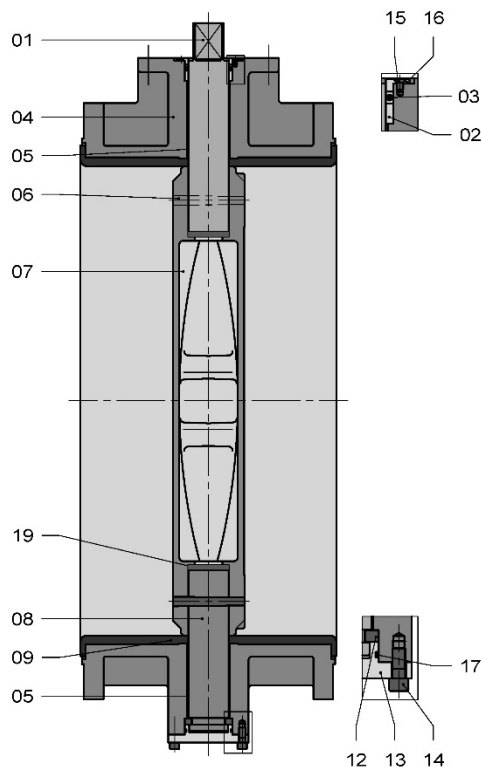
<sup>(1)</sup> Jiné materiály na vyžádání<sup>(2)</sup> pro  $\geq$  DN 500<sup>(3)</sup> vykovek  $\leq$  DN 450, odlitek  $\geq$  DN 500, materiál 1.4517, EN 10213 (ASTM A 351, CD-4MCu)<sup>(4)</sup> vykovek  $\leq$  DN 450<sup>(5)</sup>  $\leq$  DN 500

**ROZMĚRY – EVFL 400-1000 (16"-40")**



DN	NPS	A	C	D	E	F	G	H	ISO 5211	K	L	M	n	MASS ±kg
400	16"	386	310	308	363	25	50	30	F14	140	175	17	4	165
450	18"	436	330	334	388	25	50	30	F14	140	175	17	4	200
500	20"	486	350	360	413	25	50	30	F14	140	175	17	4	230
600	24"	586	390	426	510	25	50	40	F14	140	175	17	4	320
700	28"	686	430	499	560	25	60	46	F16	165	210	21	4	420
800	32"	786	470	549	610	25	60	46	F16	165	210	21	4	610
900	36"	886	510	625	690	30	90	60	F25	254	300	17	8	820
1000	40"	986	550	685	740	30	90	60	F25	254	350	17	8	1130
1000	40"	986	550	685	740	30	90	60	F30	298	350	21	8	1130

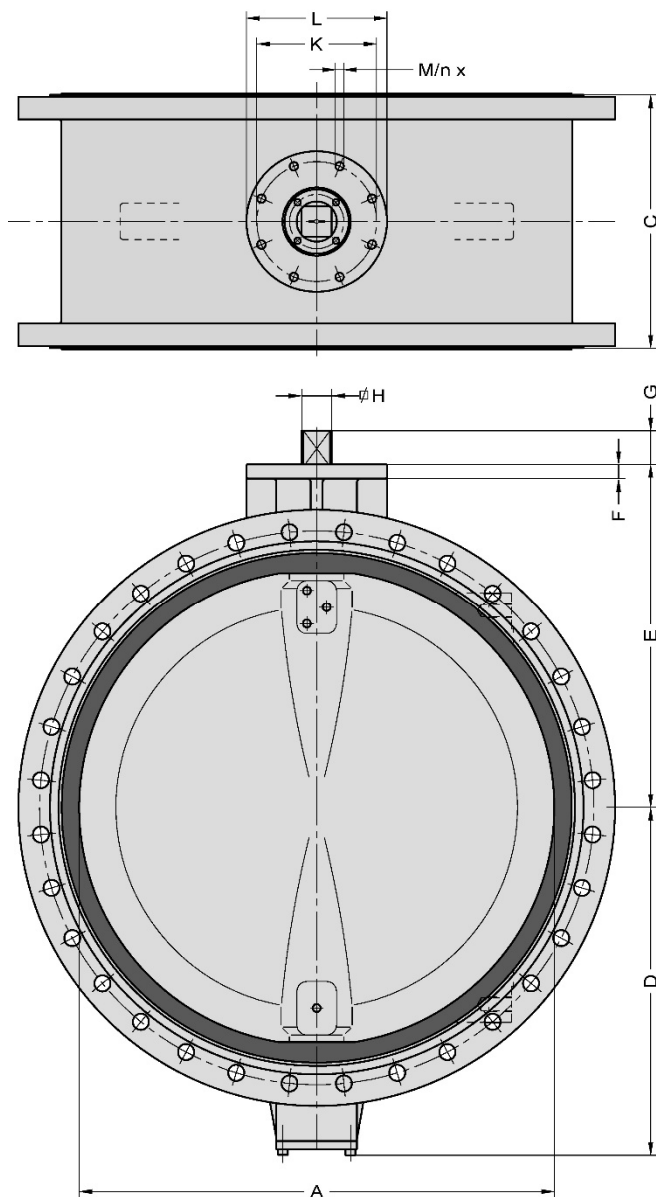
## SEZNAM DÍLŮ – EVFL 1200-1500 (48"-60")



Pozice	Název	Materiál <sup>(1)</sup>	EN/DIN	Dle ASTM
01	Hřídel	Duplex SS Martensitic SS Aluminium Bronze Monel K500® Hastelloy-C®	1.4462, EN 10088 1.4057, EN 10088 CuAl10Ni5Fe4, EN 12163 NA 18, BS 3076 -	A 182, F51 A 276, 431 B 150, C63000 - B 547, N10276
02	Pouzdro	Bronz		
03	Těsnicí O-kroužek	EPDM NBR FPM		
04	Těleso	Tvárná litina Tvárná listina (pro nízkou teplotu)	5.3106, EN 1563 (JS1030) 5.3103, EN 1563 (JS1049)	A 395, 60-40-18 -
05	Ložisko	St. / PTFE Bronz / PTFE		
06	Kuželový kolík	Viz pozice 01	Viz pozice 01	Viz pozice 01
07	Disk	Austenitic SS Duplex SS Tvárná litina / Rilsan Aluminium Bronze	1.4408, EN 10213 1.4517, EN 10213 5.3106, EN 1563 (JS1030) CC333G, EN 1982	A 351, CF8M A 351, CD-4MCu A 395, 60-40-18 B 148, C95800
08	Hřídel	Viz pozice 01	Viz pozice 01	Viz pozice 01
09	Vulkanizovaná manžeta	EPDM NBR FPM		
12	Axiální ložisko	Bronz		
13	Krytka	St./Zn5C		
14	Šroub s válcovou hlavou	St./Zn5C		
15	Šroub	St./Zn5C		
16	Pouzdro	Bronz		
17	Těsnicí O-kroužek	EPDM NBR FPM		
19	Těsnicí kroužek	St./NBR St./FPM		

<sup>(1)</sup> Jiné materiály na vyzádání

**ROZMĚRY – EVFL 1200-1500 (48"-60")**



DN	NPS	A	C	D	E	F	G	H	ISO 5211	K	L	M	n	MASS ±kg
1200	48"	1186	630	866	855	35	85	75	F30	298	415	21	8	1600
1200	48"	1186	630	866	855	35	85	75	F35	356	415	31	8	1600
1400	56"	1386	710	966	955	35	85	75	F30	356	415	31	8	2100
1400	56"	1386	710	966	955	35	85	75	F35	356	415	31	8	2100
1400	56"	1386	710	966	955	35	100	90	F35	356	415	31	8	2100
1500	60"	1484	⊙ 750	1045	1012	50	100	90	F35	356	475	31	8	2500
1500	60"	1484	⊙ 750	1045	1012	50	120	105	F40	406	475	37	8	2500

⊙ Standard výrobce