

### PROVEDENÍ

Těleso	Mezipřírubová uzavírací klapka - WAFER s centr. oky
Připojení	EN 1092 PN 10, 16 ASME B16.5 cl. 150 / B16.47 cl. 150 MSS SP 44 cl. 150
Stavební délka	EN558 Basic Series 20 /API 609
Těsnění	Vyměnitelné
Hřídel	Upevněná v pouzdře
Ovládání hřídele	S ukazatelem pozice disku

### ZKOUŠENÍ

Zkouška pevnosti tělesa	EN 12266-1, P10 ISO 5208 API 598
Zkouška těsnosti tělesa	EN 12266-1, P11 ISO 5208 API 598
Zkouška těsnosti v sedle	EN 12266-1, P12, Rate A/B ISO 5208, Rate A/B API 598
Zkouška funkčnosti	EN 12266-2, F20 ISO 5208 API 598



### MOŽNOSTI

Anti-Static Design	Dle EN 736/3 a API 609
--------------------	------------------------

### PROVOZNÍ PODMÍNKY

Použití	On/off nebo regulace/kontrola
Připustný provozní tlak	Max. 20 bar
Teplotní rozsah	-40°C (-40°F) to +250 °C (482 °F), vyšší na vyžádání
Rychlost proudění	5 m/s pro kapaliny, 50 m/s pro plynná média
Těsnost sedla	Obousměrná - ISO 5208, EN 12266-1 rate A a API 598 (soft seated) Obousměrná - ISO 5208, EN 12266-1 rate B a API 598 (metal seated)

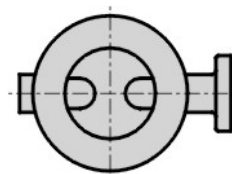
### ZNAČENÍ & CERTIFIKÁTY

Značení	EN 19, API 609
Certifikace	EN 10204 - 2.2, 3.1, 3.2
PED	Kategorie III

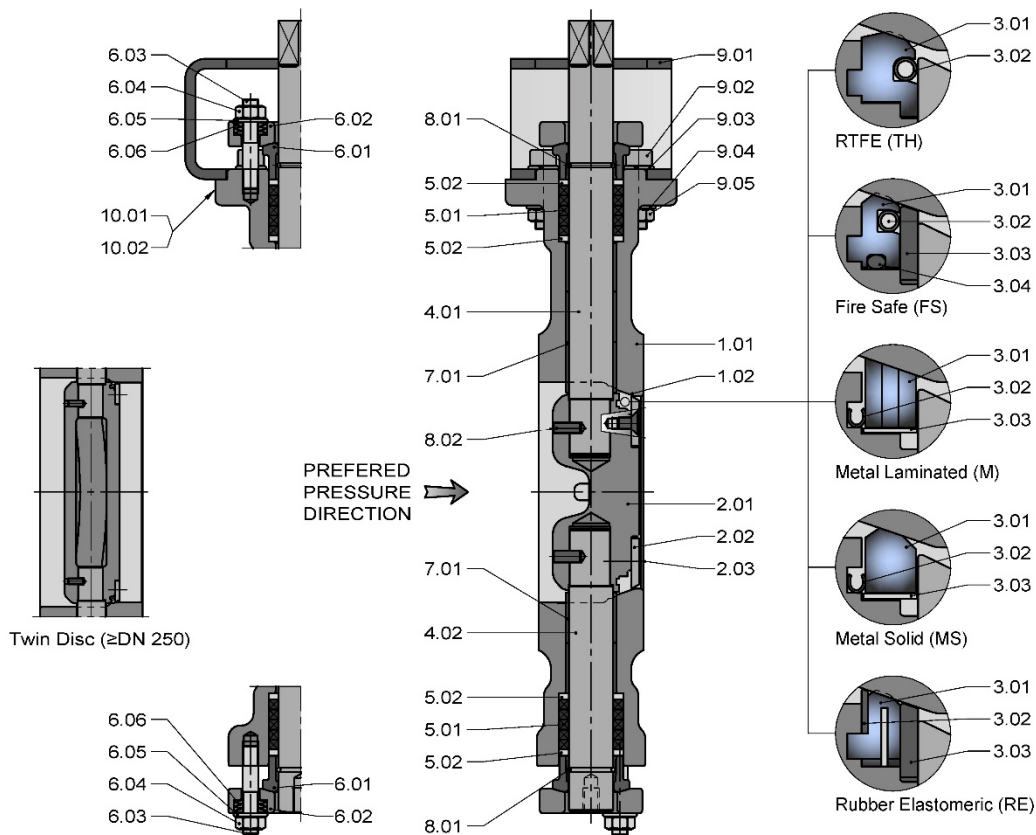
### ÚDAJE O PRODUKTU

Název	UZAVÍRACÍ Klapka - High Performance double eccentric
Pracovní norma	EN 593 / API 609 Cat. B
Jmenovité světlosti	DN 50 - 900, NPS 2" - 36"
Maximální tlak	20 bar

### DOPORUČENÁ POLOHA PRO INSTALACI - HORIZONTÁLNÍ



**SEZNAM DÍLŮ – DYNAXE W201 – 50-900 (2"-36")**



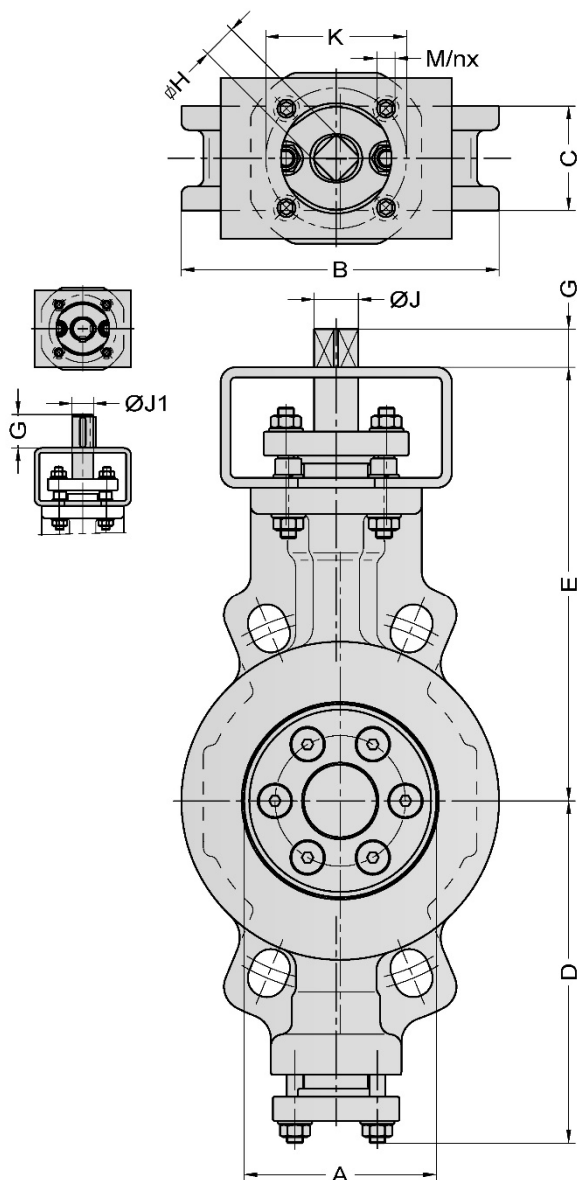
Pozice	Název	Materiál <sup>(1)</sup>	EN/DIN	Comparable ASTM
1.01	Těleso	Austenitic SS Carbon Steel	1.4408, EN 10213 1.0619, EN 10213	A 351, CF8M A 216, WCB
1.02	Sedlo	Stainless steel Stellite	1.4370	-
2.01	Disk	Austenitic SS <sup>(2)</sup> Carbon Steel <sup>(3)</sup>	1.4401, EN 10088 1.0460, EN 10273	A 182, F316 A 105 N
2.02	Pojistný kroužek	Austenitic SS	1.4401, EN 10088	A 182, F316
2.03	Šroub	Stainless Steel – A4/70		
3.01	Sedlo (TH)	RTFE 15-12-3	-	
3.02	Pružina	Austenitic SS	1.4401, EN 10088	A 182, F316
4.01	Horní hřídel	Austenitic SS Martensitic SS	1.3964, 1.4021, EN 10088	A 479, XM-19 A 276, 420
4.02	Spodní hřídel	viz položka 4.01	viz položka 4.01	viz položka 4.01
5.01	Ucpávka	Graphite (>99.85%)		
5.02	Kuželový kroužek	Austenitic SS	1.4401, EN 10088	A 182, F316
6.01	Víko ucpávky	Austenitic SS	1.4408, EN 10213	A 351, CF8M
6.02	Příruba víka ucpávky	Austenitic SS	1.4408, EN 10213	A 351, CF8M
6.03	Závrtný šroub	Stainless Steel – A4/70		
6.04	Matice šestihránná	Stainless Steel – A4/70		
6.05	Podložka	Stainless Steel – A4		
6.06	Zkosená podložka	Stainless Steel		
7.01	Pouzdro	Austenitic SS / coated	1.4401, EN 10088	A 182, F316
8.01	Pojistný kroužek	Stainless Steel	1.4310,	
8.02	Pojistný šroub	Stainless Steel – A4/70		
9.01	Držák	Austenitic SS	1.4401, EN 10088	A 182, F316
9.02	Šroub	Stainless Steel – A4/70		
9.03	Podložka	Stainless Steel – A4		
9.04	Pružná podložka	Stainless Steel – A4		
9.05	Matice šestihránná	Stainless Steel – A4/70		
10.01	Štítek	Austenitic SS	1.4401, EN 10088	A 182, F316
10.02	Nýt	Stainless Steel – A4		

<sup>(1)</sup> Jiné materiály jako Duplex, 6Mo, Titanium, na vyžádání

<sup>(2)</sup> výkovek ≤ DN 200, odlitek ≥ DN 250, materiál 1.4408, EN 10213 (A 351, CF8M)

<sup>(3)</sup> výkovek ≤ DN 200, odlitek ≥ DN 250, materiál 1.0619, EN 10213 (A 216, WCB)

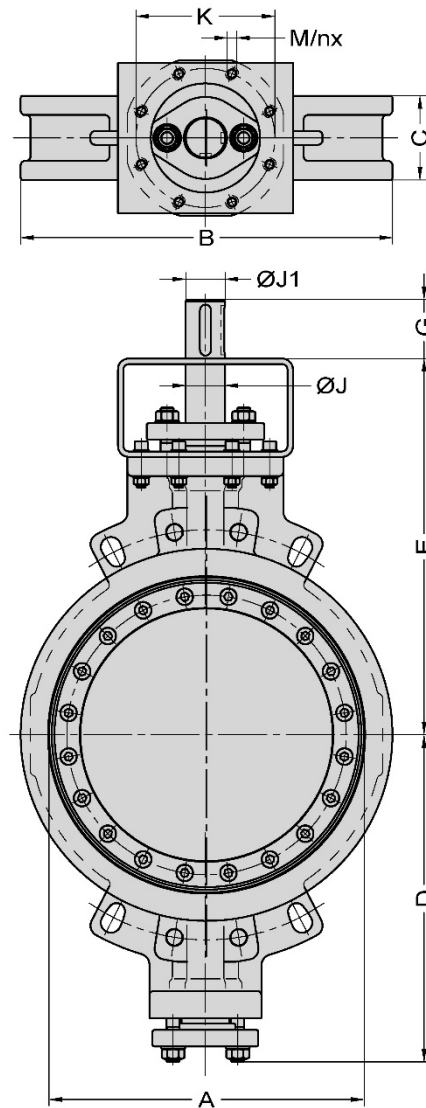
ROZMĚRY - DYNAXE W201 - 50-400 (2"-16")



DN	NPS	A	B	C	D	E	G <sup>(*)</sup>	H <sup>(*)</sup>	J <sup>(*)</sup>	J1 <sup>(*)</sup>	ISO 5211	K	M	n	HMOT. ±kg
50	2"	58	101	43	139	197	15	14	18	-	F05	50	7	4	9
65	2½"	58	120	46	139	197	15	14	18	-	F05	50	7	4	11
80	3"	71	133	46	146	202	15	14	18	-	F05	50	7	4	8
100	4"	96	158	52	170	216	19	17	22	-	F07	70	9	4	11
125	5"	120	185	56	182	228	19	17	22	-	F07	70	9	4	14
150	6"	150	210	56	196	247	19	17	22	-	F07	70	9	4	16
200	8"	197	264	60	240	301	22	22	28	-	F10	102	11	4	19
250	10"	250	325	68	279	334	28	27	36	-	F12	125	13	4	46
300	12"	301	366	78	311	359	28	27	36	-	F12	125	13	4	57
350	14"	327	430	92	358	427	65	-	45	42	F14	140	17	4	95
400	16"	379	480	102	384	453	65	-	45	42	F14	140	17	4	117

<sup>(\*)</sup> Zkontrolujte rozměry včetně přiloženého ovládání (PDS03.00.001)

ROZMĚRY - DYNAXE W201 - 450-900 (18"-36")



DN	NPS	A	B	C	D	E	G <sup>(*)</sup>	J <sup>(*)</sup>	J1 <sup>(*)</sup>	ISO 5211	K	M	n	HMOT. ±kg
450	18"	428	527	114	493	525	78	60	60	F16	165	21	4	164
500	20"	480	580	127	519	551	78	60	60	F16	165	21	4	199
600	24"	571	680	154	598	688	110	72	72	F25	254	17	8	300
700	28"	676	790	165	648	738	110	72	72	F25	254	17	8	430
750	30"	726	850	190	719	812	130	80	80	F30	298	21	8	495
800	32"	776	900	190	744	837	130	80	80	F30	298	21	8	560
900	36"	876	995	203	794	887	130	80	80	F30	298	21	8	715

<sup>(\*)</sup> Zkontrolujte rozměry včetně přiloženého ovládání (PDS03.00.001)

**Možnosti sedla – Dynaxe W201, W162, L201, L162, F131, F142**

**RTFE Protipožární provedení (TF)**

3.01	Sedlo	RTFE 15-12-3		
3.02	Pružina	Austenitic SS 1.4401, EN 10088		A 182, F316
3.03	Protipožární sedlo	Austenitic SS 1.4401, EN 10088		A 182, F316
3.04	O-kroužek	FPM		

**Rubber Elastomeric (RE)**

3.01	Sedlo	Rubber (FPM, NBR, EPDM)		
3.02	Back-up kroužek	Austenitic SS	1.4401, EN 10088	A 182, F316
3.03	Protipož. kroužek sedla	Austenitic SS	1.4401, EN 10088	A 182, F316

**Metal Laminated Seat (M)**

3.01	Sedlo	Austenitic SS + Graphite	1.4401, EN 10088	A 182, F316
3.02	C-kroužek	Inconel® 718		
3.03	Sinusová pružina	Stainless Steel		

**Metal Solid Seat - Stainless steel (MS1)**

3.01	Sedlo	Austenitic SS / coated	1.4401, EN 10088	A 182, F316
3.02	C-kroužek	Inconel® 718		
3.03	Sinusová pružina	Stainless Steel		

**Metal Solid Seat - Bronze (MS2)**

3.01	Sedlo	Aluminum Bronze		
3.02	C-kroužek	Inconel® 718		
3.03	Sinusová pružina	Stainless Steel		

**Metal Solid Seat - Inconel (MS3)**

3.01	Sedlo	Inconel® 625		
3.02	C-kroužek	Inconel® 718		
3.03	Sinusová pružina	Stainless Steel		