

PROVEDENÍ

Těleso	Mezipřírubová uzavírací klapka - WAFER s centr. oky
Připojení	EN 1092 PN 6, 10, 16 ASME B16.5 cl. 150 JIS 5K, 10K, 16K MSS SP 44 cl. 150
Stavební délka	EN558 Basic Series 20 (14" Series 25) API 609 Cat. B Class 150
Těsnění	Vyměnitelné
Hřídel	Upevněná v pouzdře
Ovládání hřídele	S ukazatelem police disku

ZKOUŠENÍ

Zkouška pevnosti tělesa	EN 12266-1, P10 ISO 5208 API 598
Zkouška těsnosti tělesa	EN 12266-1, P11 API 598
Zkouška těsnosti v sedle	EN 12266-1, P12, Rate A ISO 5208, Rate A API 598
Zkouška funkčnosti	EN 12266-2, F20 ISO 5208 API 598



MOŽNOSTI

Anti-Static Design	Dle EN 736/3 a API 609
--------------------	------------------------

PROVOZNÍ PODMÍNKY

Použití	On/off nebo regulace/kontrola
Připustný provozní tlak	Max. 20 bar
Teplotní rozsah	-40°C (-40°F) to +300 °C (572 °F), v závislosti na volbě materiálu a médiu
Rychlost proudění	5 m/s pro kapaliny, 50 m/s pro plynná médiá
Těsnost sedla	Obousměrná - ISO 5208, EN 12266-1 rate A a API 598 (soft seated)

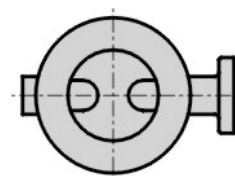
ZNAČENÍ & CERTIFIKÁTY

Značení	EN 19, API 609
Certifikace	EN 10204 - 2.2, 3.1, 3.2
PED	Kategorie III

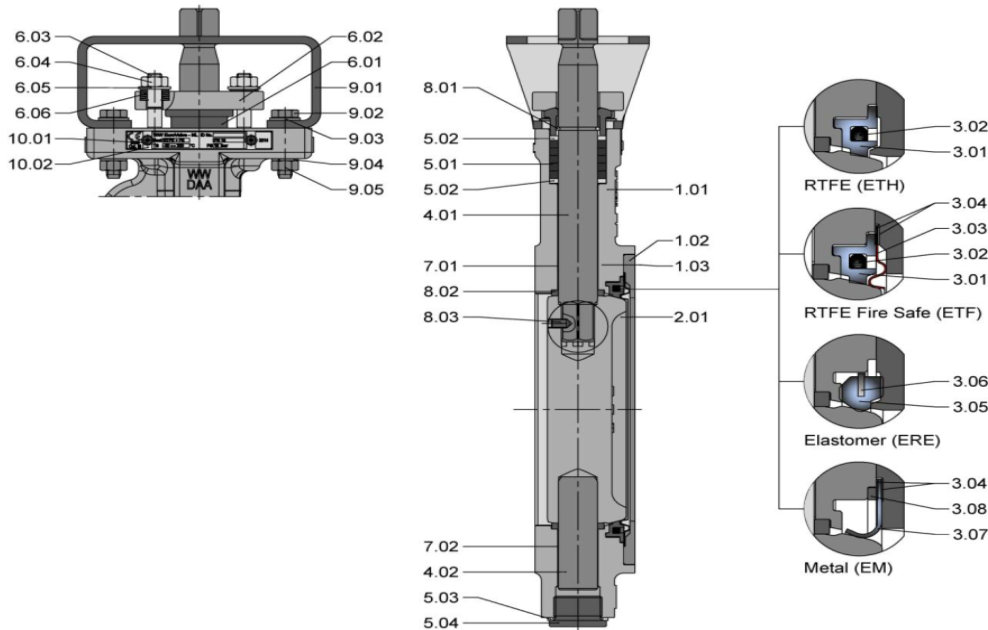
ÚDAJE O PRODUKTU

Název	UZAVÍRACÍ Klapka - High Performance double eccentric
Pracovní norma	EN 593 / API 609
Jmenovité světlosti	DN 50 - 600, NPS 2" - 24"
Maximální tlak	20 bar

DOPORUČENÁ POLOHA PRO INSTALACI - HORIZONTÁLNÍ



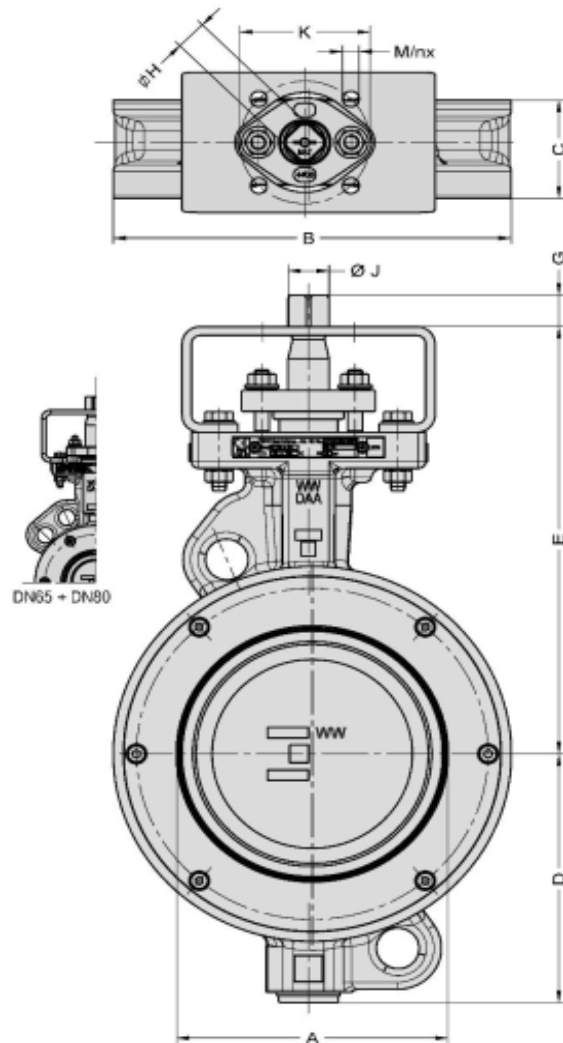
SEZNAM DÍLŮ - ECONAXE W201 - 50-600 (2"-24")



Pozice	Název	Materiál ⁽¹⁾	EN/DIN	Comparable ASTM
1.01	Těleso	Austenitic SS	1.4408, EN 10213	A 351, CF8M
		Carbon Steel	1.0619, EN 10213	A 216, WCB
1.02	Pojistný kroužek	Austenitic SS	1.4401, EN 10088-3	A 182, F316
1.03	Šroub s vnitř. šestihranem	Austenitic SS - A4/70		
2.01	Disk	Austenitic SS	1.4408, EN 10213	A 351, CF8M
3.01	Sedlo (ETH/ETF)	RTFE 15-12-3	-	-
3.02	Pružina	Austenitic SS	1.4401, EN 10088	A 182, F316
3.03	Protipožární kroužek	Inconel 625®	2.4856, EN 10095	-
3.04	Těsnění	Graphite/Nickel		
3.05	Sedlo (ERE)	Elastomer (NBR, EPDM nebo FPM)	-	-
3.06	Výztužný kroužek	Austenitic SS	1.4401, EN 10088-3	A 182, F316
3.07	Sedlo (EM)	Austenitic SS	1.4401, EN 10213-3	A 182, F316
3.08	Distanční kroužek	Austenitic SS	1.4401, EN 10213-3	A 182, F316
4.01	Horní hřídel	Duplex SS	1.4462, EN 10088-3	-
		Martensitic SS	1.4021, EN 10088-3	-
4.02	Spodní hřídel	Duplex SS	1.4462, EN 10088-3	-
		Martensitic SS	1.4021, EN 10088-3	-
5.01	Ucpávka	Graphite (>99,85%)		
5.02	Kuželový kroužek	Austenitic SS	1.4401, EN 10088-3	A182, F316
5.03	Těsnící kroužek	Graphite		
5.04	Kryt s vnitř. šestihranem	Stainless Steel - A4/70		
6.01	Víko ucpávky	Austenitic SS	1.4408, EN 10213	A351, CF8M
6.02	Příruba víka ucpávky	Austenitic SS	1.4408, EN 10213	A351, CF8M
6.03	Závrtný šroub	Stainless Steel - A4/70		
6.04	Matice šestihránná	Stainless Steel - A4/70		
6.05	Podložka	Stainless Steel - A4		
6.06	Zkosená podložka	Stainless Steel		
7.01	Pouzdro	Austenitic SS / PTFE coated	1.4401, EN 10088-3	A 182, F316
7.02	Pouzdro	Austenitic SS / PTFE coated	1.4401, EN 10088-3	A 182, F316
8.01	Pojistný kroužek	Stainless Steel	1.4310,	
8.02	Distanční kroužek	High Performance Plastic		
8.03	Pojistný šroub	Stainless Steel - A4/70		
9.01	Držák	Austenitic SS	1.4401, EN 10088-3	A 182, F316
9.02	Šroub s šestihř. hlavou	Stainless Steel - A4/70		
9.03	Podložka	Stainless Steel - A4		
9.04	Pružná podložka	Stainless Steel - A4		
9.05	Matice šestihránná	Stainless Steel - A4/70		
10.01	Štítek	Austenitic SS	1.4401, EN 10088	A 182, F316
10.02	Nýt	Stainless Steel - A4		

⁽¹⁾ Jiné materiály na vyžádání

ROZMĚRY - ECONAXE W201 - 50-600 (2"-24")



DN	NPS	A	B	C	D	E	G	H	J	ISO 5211	K	M	n	HMOT. ±kg
50	2"	46	99	43	86	172	11	11	14	F05/F07	50/70	7/9	4	4
65	2½"	61	120	46	92	179	11	11	14	F05/F07	50/70	7/9	4	5
80	3"	71	130	46	111	201	15	14	18	F05/F07	50/70	7/9	4	6
100	4"	91	154	52	116	218	18	17	22	F07	70	9	4	9
125	5"	120	184	56	130	231	18	17	22	F07	70	9	4	11.5
150	6"	146	214	56	142	244	18	17	22	F07	70	9	4	12.5
200	8"	192	258	61	182	301	23	22	28	F10	102	11	4	19.5
250	10"	241	316	70	216	342	28	27	36	F12	125	13	4	32
300	12"	296	368	78	242	368	28	27	36	F12	125	13	4	39
350	14"	329	407	92	286	429	37	36	45	F14	140	17	4	56
400	16"	381	467	102	312	455	37	36	45	F14	140	17	4	69
450*	18"	-	-	-	-	-	-	-	-	-	-	-	-	-
500*	20"	-	-	-	-	-	-	-	-	-	-	-	-	-
600*	24"	-	-	-	-	-	-	-	-	-	-	-	-	-

☺ = Rozměry na vyžádání