

Měkkotěsnící

Uzavírací kulové kohouty

Soft Seated

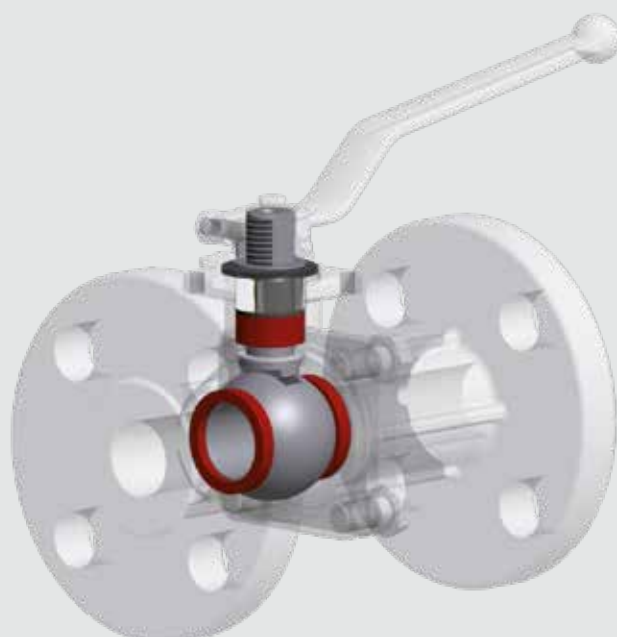
Isolator Ball Valves

TYP KHL 510

- DN 15-150, PN 10-40
- Příruby & stavební délka-rozměry:
DIN EN 558 Série 27 / Série 1
DIN EN 1092-1
- Materiály:
1.4408 (CF8M)
1.0619 (WCB)
- Teplotní rozsah:
-50° C až +200° C
-58° F až +392° F

TYPE KHL 510

- DN 15-150, PN 10-40
- Flange & face-to face-dimensions:
DIN EN 558 Reihe 27 / Reihe 1
DIN EN 1092-1
- Materials:
1.4408 (CF8M)
1.0619 (WCB)
- Temperature range:
-50°C to +200°C
-58°F to +392°F



TYP KHL 510 měkkotěsnící

Rozměrové výkresy

TYPE KHL 510 soft seats

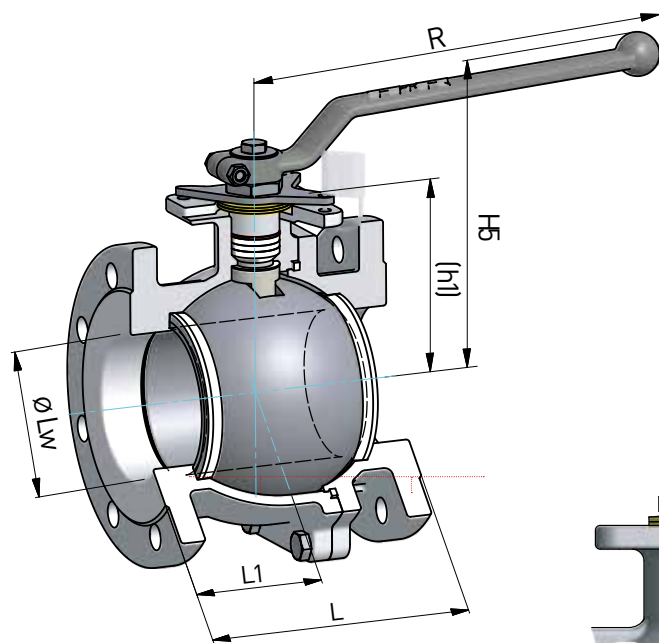
Dimensional Drawing

Přírubové připojení dle DIN EN 1092-1

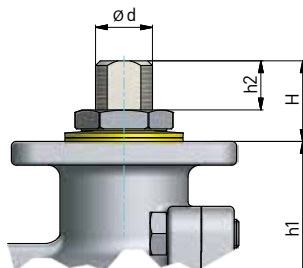
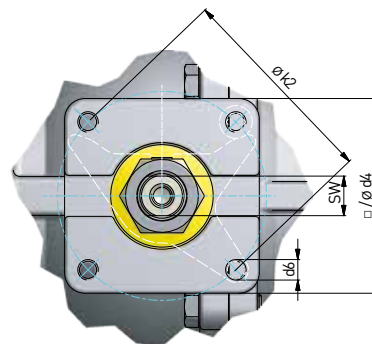
Drážkování příruby: standardně od B1 (jiné na vyžádání)

flange connection according to DIN EN 1092-1

flange facing: standard raised face form B1 (others on request)



DIN EN ISO 5211



Před připojením automatického ovládaní odstraňte disk se zarážkami (22)

remove stop disc (22) before automating

TABULKA ROZMĚRŮ TYP KHL 510

MEASURING GUIDE TYPE KHL 510

DN	PN	ØLw	Lk ¹	Ll ²	L1	ØD	Øk1	Ød1	b	f	Ød2	z	H	h1	h2*	Ød	SW	Øk2	d6	/Ø d4	H5	R	weight kg Lk Ll	ISO 5211
15	40	16	115	130	48	95	65	45	16	2	14	4	20,5	55	11	M16 x 1,5	12,4	50	4 x M6	45	123	160	3,2 3,3	F 05
20	40	20	120	150	48	105	75	58	18	2	14	4	20,5	55	11	M16 x 1,5	12,4	50	4 x M6	45	123	160	3,7 3,8	F 05
25	40	25	125	160	48	115	85	68	18	2	14	4	20,5	55	11	M16 x 1,5	12,4	50	4 x M6	45	123	160	3,9 4	F 05
32	40	32	130	180	55	140	100	78	18	2	18	4	20,5	60	11	M16 x 1,5	12,4	50	4 x M6	45	128	160	5,5 5,6	F 05
40	40	40	140	200	67,5	150	110	88	18	3	18	4	29	73	17	M20 x 1,5	14	70	4 x M8	65	140	215	7,3 7,5	F 07
50	40	50	150	230	67,5	165	125	102	20	3	18	4	29	81	17	M20 x 1,5	14	70	4 x M8	65	148	215	10,4 11,1	F 07
65	16	65	170	290	77,5	185	145	122	18	3	18	4	29	97	17	M20 x 1,5	14	70	4 x M8	65	164	215	16,3 17,8	F 07
80	40	80	180	310	82,5	200	160	138	24	3	18	8	34	115	20	M24 x 2	19,3	102	4 x M10	95	203	300	21,4 23,9	F 10
100	16	100	190	350	92,5	220	180	158	20	3	18	8	34	132	20	M24 x 2	19,3	102	4 x M10	95	220	300	25,9 29,9	F 10
150	16	150	350	480	175	285	240	212	22	3	22	8	57	214,5	45,0	M44 x 1,5	32	125	4 x M12	Ø150	273	800	95 101	F 12

¹Lk=krátký model / short pattern DIN EN 558-1 Grundreihe 27

²Ll=dlouhý model / long pattern DIN EN 558-1 Grundreihe 1

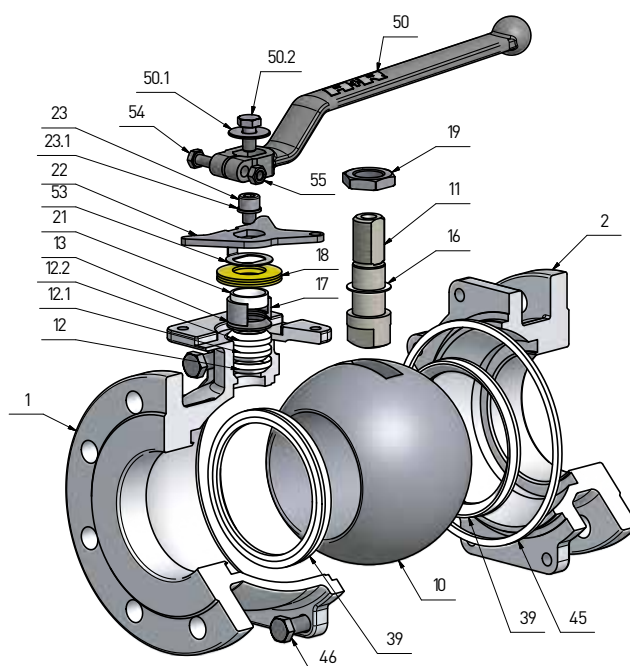
*bez disku se zarážkami/ without stop disc

TYP KHL 510 měkkotěsnící

Rozpad

TYPE KHL 510 soft seats

Exploded View



SEZNAM DÍLŮ TYP KHL 510

BILL OF MATERIALS TYPE KHL 510

Pozice č. / Item No.	Položka	Item	Verze z nerezové oceli (ETE) stainless steel version	Verze z uhlíkové oceli (STE) carbon steel version
1	Tělo	Body	1.4408/CF8M	1.0619/WCB
2	Víko	Sidecap	1.4408/CF8M	1.0619/WCB
10	Koule	Ball	1.4408/CF8M	1.4308/CF8
11	Čep	Stem	1.4401/316	1.4401/316
12	Těsnění ¹	Stemseal ¹	PTFE	PTFE
12.1	Těsnění ¹	Stemseal ¹	PTFE	PTFE
12.2	Těsnění ¹	Stemseal ¹	PTFE	Graphite
13	Antistatický kroužek ¹	Anti-staticring ¹	PTFE+Carbon	-
16	Posuvný kroužek ¹	Thrusting ¹	RPTFERPTFE	
17	Kroužek	Ring	1.4305/ 303	1.4305/ 303
18	Talířová pružina	Cup spring	1.4310/ 301/ 1.4568	1.4310/ 301/ 1.4568
19	Matka	Nut	A2/ 304	A2/ 304
21	Pouzdro ¹	Slide bushing ¹	RPTFE	RPTFE
22	Disk se zarážkami	Stop disc	1.4301/ 304	1.4301/ 304
23	Šroub s vnitř. sestuhranem	Hex.-socket screw	A2/ 304	A2/ 304
23.1	Pružná podložka	Spring washer	A2/ 304	A2/ 304
39	Sedlo ¹	Ball seat ¹	RPTFE	RPTFE
45	Těsnění ¹	Body seal ¹	PTFE	Graphite
46	Šroub s šestihlannou hlavou	Hex bolt	A4-70/ 316	A2-70/ 304
50	Páka	Handle	1.4308/ CF8	1.4308/ CF8
50.1	Podložka	Washer	A2/ 304	A2/ 304
50.2	Šroub s šestihlannou hlavou	Hex bolt	A2/ 304	A2/ 304
53	Pojistná podložka	Lock washer	1.4301/ 304	1.4301/ 304
54	Šroub s šestihlannou hlavou	Hex bolt	steel galvanized	steel galvanized
55	Matka	Nut	steel galvanized	steel galvanized

¹ Doporučené náhradní součásti/ recommended spare parts

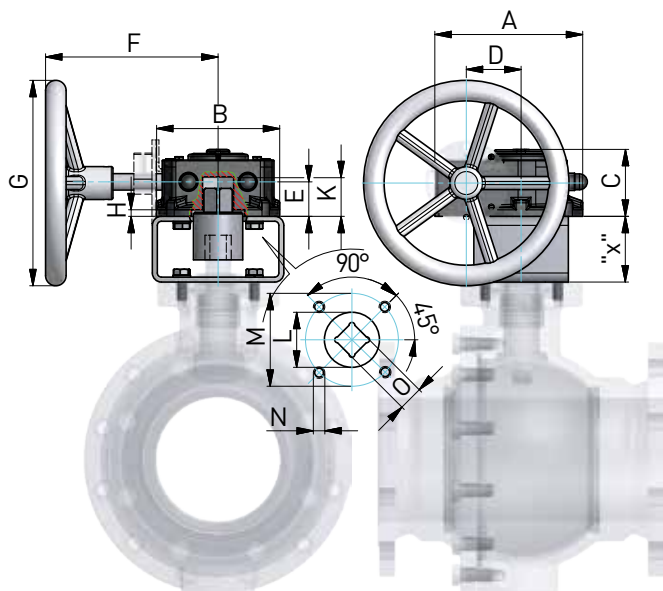
TYP KHL 510 měkkotěsnící

Příslušenství

TYPE KHL 510 soft seats

Accessories

Ruční šneková převodovka AR
manual worm gear type AR



Prodloužení řídicího čepu (ca. 100 mm)
stem extension

RUČNÍ ŠNEKOVÁ PŘEVODOVKA TYP AR

MANUAL WORM GEAR TYPE AR

Typ/ Type	max. kroutící moment	A	B	C	D	E	F	G	H	K	L	M	N	O	ISO 5211
AR 1	200 Nm	113,0	84,0	64,0	43,5	28,5	153,5	160,0	4,5	30,0	35,0	70,0	M8	17	F07
AR 2	800 Nm	185,0	135,0	90,5	68,8	42,5	267,5	250,0	2,5	50,0	60,0	125,0	M12	27	F12
AR 2,5	1500 Nm	206,0	156,0	97,0	84,0	45,0	328,0	500,0	2,0	60,0	85,0	140,0	M16	36	F14
AR 3	2000 Nm	236,0	180,0	100,0	96,5	50,0	340,0	500,0	2,0	65,0	85,0	140,0	M16	36	F14

KONZOLE "x" STANDARDNÍ

DIMENSION OF BRACKET "x" STANDARD

Převodovka/ gear box	Kulový ventil / ball valve		
	ISO 5211	F 10	F 12
AR 1	F 07	80	80
AR 2	F 12	80	80
AR 2,5	F 14	-	80
AR 3	F 14	-	80



ISO - příruba -
opěrná trubka
ISO-flange-
support tube

Uzavírací a blokovací
zařízení
locking, blocking
device

KONSTRUKČNÍ VLASTNOSTI:

- DGRL 2014/68/EU
- AD-2000
- TA-Luft
- Fire-Safe
- Těsnost „A“ dle EN 12266-1

DESIGN FEATURES:

- DGRL 2014/68/EU
- AD-2000
- TA-Luft
- Fire-Safe
- Leakagerate „A“ EN 12266-1

A+R - Armaturen® GmbH

Altenhagener Str. 4a // 32107 Bad Salzufflen // Telefon +49 5208 - 9102 - 0 // Telefax +49 5208 - 9102 - 90

Email: postoffice@ar-armaturen.com // Internet: www.ar-armaturen.com

© A+R Rev. 01 / 08.18 de-en

technické změny vyhrazeny / technical changes reserved