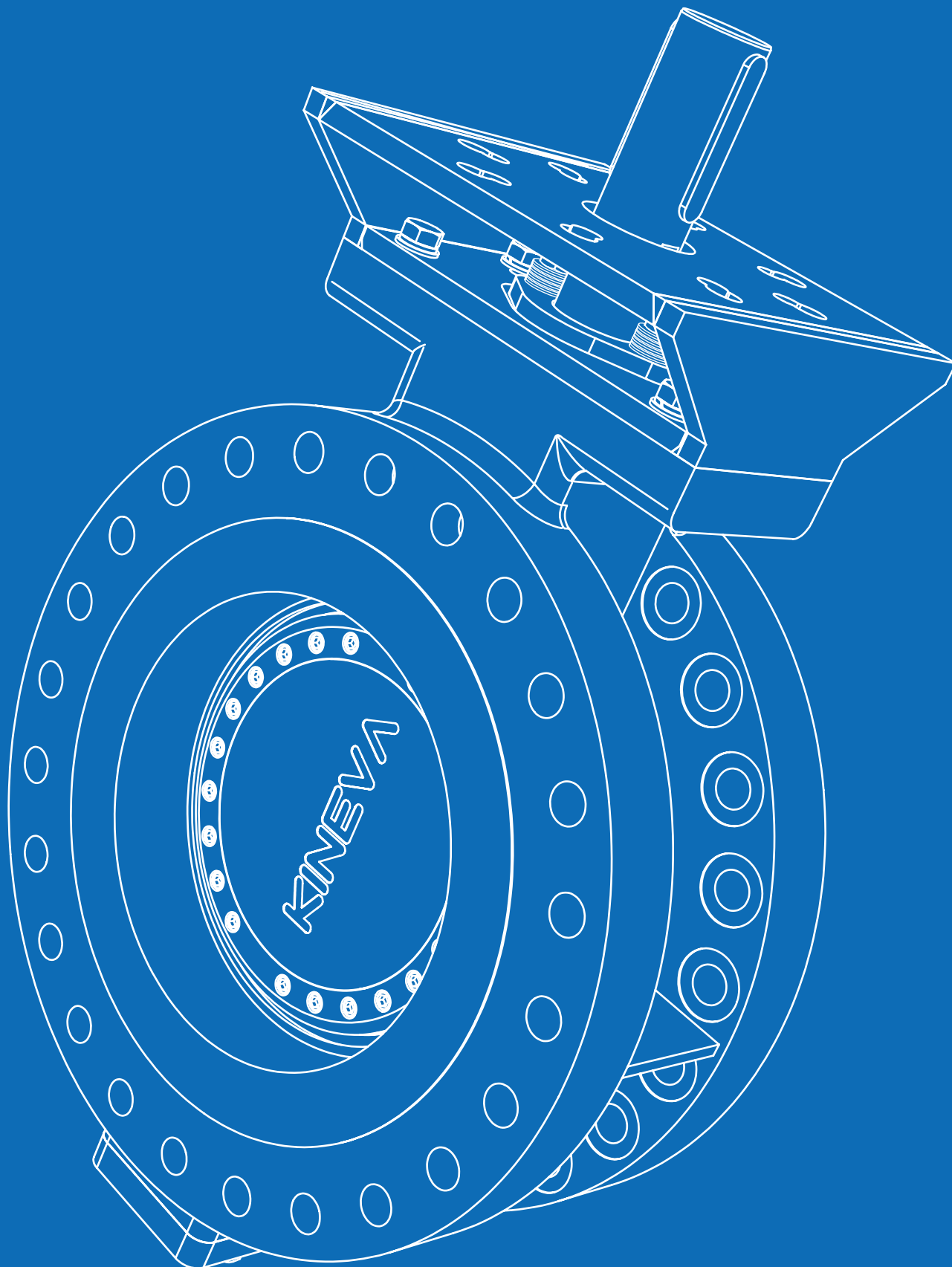


Uzavírací klapky 4x excentrická DN65 až 2500/PN2,5 až PN160/Class 150 až Class 900





### Hlavní použití

Rozsah použití je přímo závislý na materiálovém provedení, vlastnostech a teplotě média.

### Nejčastější využití:

- Parní a horkovodní systémy.
- Spalinové systémy.
- Chemický a petrochemický průmysl.
- Vakuové systémy.
- Těžký průmysl.

### Technické parametry

Klapka výstředná s 4-excentricitou, těleso je možné dodat dle požadavků jako mezipřírubové, přírubové se dvěma přírubami, s konci pro přivaření na tupo pro připojení na příruby/potrubí sousedních komponent.

Navržena a vyrobena ve shodě dle požadavků směrnice 97/23/ES jako tlaková výstroj dle modulu B+D. Slouží jako uzavírací či regulační armatura, konstruovaná dle EN 593.

Klapka je zkonstruována jako oboustranně těsná s přednostním směrem proudění pracovní látky pro:

- Uzavírací provoz, tlak media ze strany hřídele.
- Regulační provoz, opačný směr proudění než u uzavíracího provozu.

Hřídel je konstruovaná proti vytlačení dle EN736-3.

4-excentrická provedení omezuje na minimum tření těsnící plochy během provozu a tím zaručuje dlouhý provoz a životnost klapky, přičemž jsou splněny charakteristiky těsného uzavření.

Těsnění disku je vyměnitelné. Těsnění sedla v tělese je vyměnitelné pouze na zvláštní požadavek.

Umístění klapky na konci potrubí a demontáž potrubí za armaturou je bezpečné za podmínek:

- Klapka navržena pouze pro uzavírací provoz (on/off).
- Na zvláštní požadavek zkouška P20, viz odstavec tlakové zkoušky.

Nátěr standardního provedení Thermo black na bázi silikonu min. tl 50 mikronů. Odolnost do 400°C.

### Ovládání

Klapka je uzpůsobena pro ovládání přes připojení dle EN ISO 5211: ruční převodovkou, elektropohonem, pneupohonem atd. Vše dle požadavku klienta.



### Materiál armatury

Volba materiálu dle použití, nejběžnější viz. tabulka Materiály používané pro základní součásti, ostatní materiály na vyžádání.

### Tlakové zkoušky

Veškeré tlakové zkoušky jsou prováděny dle EN 12266-1 a EN 12266-2.

EN 12266-1 zahrnuje zkoušky P10, P11 a P12.  
EN 12266-2 zahrnuje zkoušky F20, P20 (pouze na vyžádání).  
Ostatní tlakové zkoušky na zvláštní požadavek.

### Připojení

Vyrábí se v rozsahu DN65 až 2500.

#### Připojovací rozměry přírub dle požadavku:

- EN 1092-1... PN 2,5 až 160.
- EN 1759-1... Class 150 až 900.
- EN 12627... konce pro přivaření na tupo PS až 100bar.
- Jiné dle požadavku.

#### Stavební délka:

EN 558, DIN, ASME/ANSI, BS popř. jiná na základě požadavku.

### Provozní parametry

#### Teplota média:

TS -200 až 830°C, dle použitého materiálu.

#### Nominální tlak:

PN 2,5 až 160.

#### Pracovní přetlak:

PS-1 až 155bar.

#### Diferenční tlak při uzavření:

$\Delta p = PS$ , pokud není stanoveno jinak.

#### Průtočná rychlost:

Dle EN 593, Tab. 1

#### Podtlak:

Standardní verze 0,2bar abs., ostatní na zvláštní požadavek.

#### Těsnost v sedle:

Uzávěr kov/kov dle EN 12266-1, stupeň A pro kapaliny.  
Uzávěr kov/kov dle EN 1349, třída V pro plyny, třída VI na vyžádání.  
Uzávěr kov/PTFE dle EN 12266-1, stupeň A pro kapaliny a plyny.

### Materiály používané pro základní součásti

Těleso	Disk	Hřídel	Pojistka hřídele	Ložiska hřídele	Hřídelová ucpávka	Sedlo	Těsnění disku	Spojovací mat.	Nátěry
P265GH (3E0)*	P265GH*	1.4057*	1.4571*	1.4571*	Grafit - live loading*	Stellite gr. 21*	1.4571*	8.8*	Thermo black*
P295GH (3E1)	P295GH	1.4571	-	CC480K	PTFE	1.4469	1.4469	10.9*	Rilsan
16Mo3 (4E0)	16Mo3	1.4539	-	Valivá ložiska	Zahlcená ucpávka	1.4571	1.4828	12.9	-
1.4301 (11E0)	1.4301	1.4980	-	-	TA-luft	-	1.4462	A2-70*	-
1.4401 (14E0)	1.4401	1.4462 (Duplex)	-	-	-	-	PTFE	A4-70	-
1.4571 (15E0)	1.4571	-	-	-	-	-	-	-	-
1.7335 (5E0)	1.7335	-	-	-	-	-	-	-	-
1.4470 (Duplex)	1.4470 (Duplex)	-	-	-	-	-	-	-	-

\* Materiály základního provedení  
Ostatní materiály na zvláštní požadavek

### Průtok

DN	65	80	100	125	150	200	250	300	350	400	450	500	600	700	800	900	1 000
Kv	38	115	251	418	652	1 425	2 451	3 718	5 120	7 290	9 986	12 090	19 251	23 078	33 341	43 214	51 396

Kv při 100% otevření, hřídel pro  $\Delta p$  50bar (KINEVA)

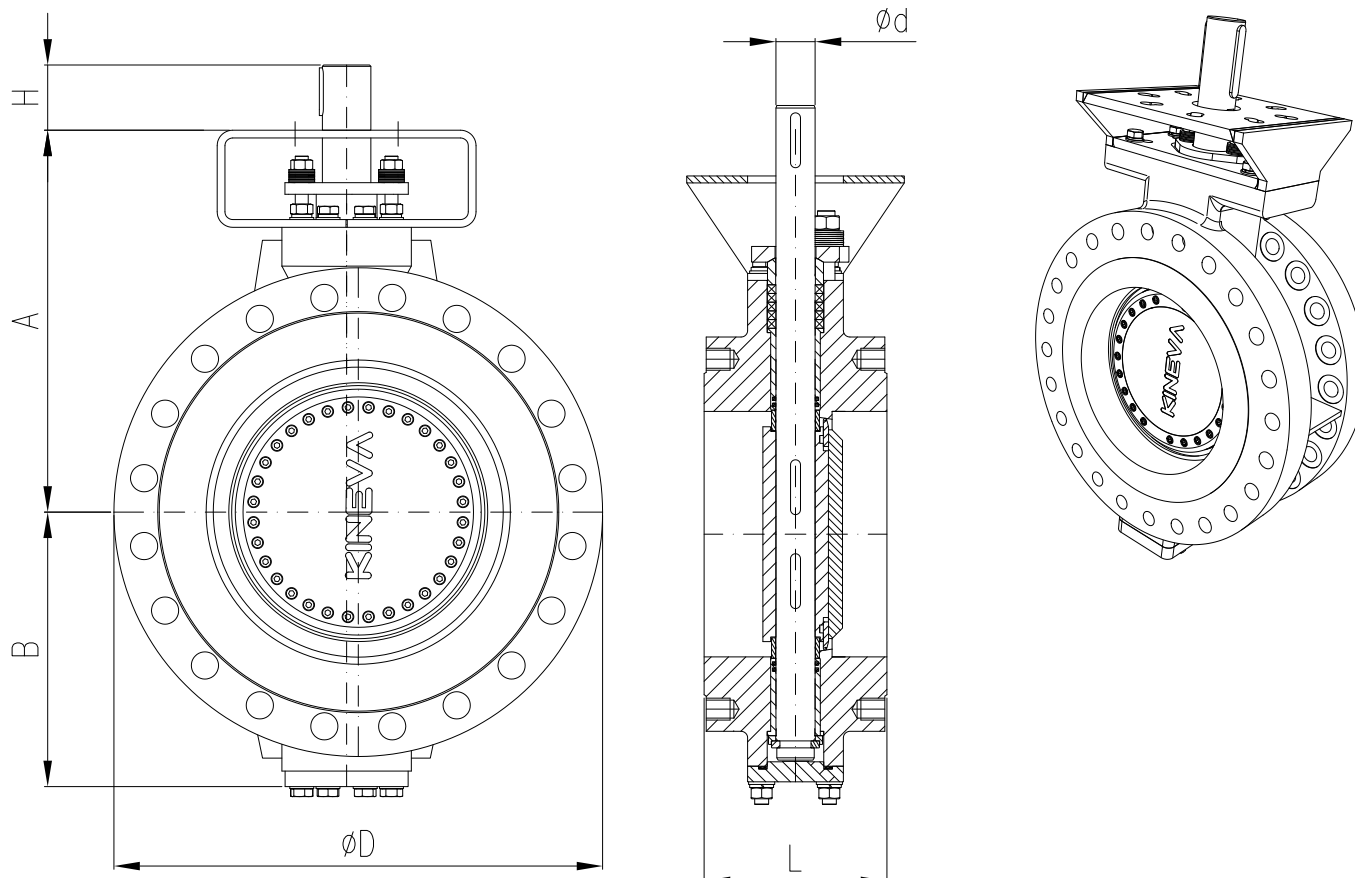
## Technická data KINEVA 31158-Dvoupřírubová verze

DN (inch)	FTF Série		65 2,5"	80 3"	100 4"	125 5"	150 6"	200 8"	250 10"	300 12"	350 14"	400 16"	450 18"	500 20"	600 24"	700 28"	800 32"	900 36"	1000 40"
PN10		A	210	210	245	285	305	350	390	420	500	520	530	580	660	810	880	1010	1100
		B	130	130	158	186	204	241	281	307	333	383	403	441	541	635	710	840	930
PN16		D	185	200	220	250	285	340	395	445	505	565	615	670	780	895	1015	1115	1230
PN25		D	185	200	230	250	285	340	405	460	520	580	640	715	840	910	1025	1125	1255
PN40		D	185	200	235	270	300	360	425	485	555	620	670	730	845	960	1085	1185	1320
PN63		D	185	200	235	270	300	375	450	515	580	660	685	755	890	995	1140	1250	1360
PN100		D	205	215	250	295	345	415	470	530	600	670	-	800	930	1045	1165	1285	1415
PN160		D	220	230	265	315	355	430	505	585	655	715	-	870	-	-	-	-	-
ANSI 150		D	220	230	265	315	355	430	515	585	-	-	-	-	-	-	-	-	-
ANSI 300		D	-	190	230	-	280	352	405	485	550	590	640	700	815	927	1085	1168	1290
ANSI 600		D	-	210	254	-	320	380	445	515	585	660	710	770	908	1035	1149	1270	1238
ANSI 900		D	-	210	275	-	355	420	508	560	605	685	745	815	940	1073	1194	1315	1320
		D	-	240	292	350	380	470	545	610	640	705	790	860	1040	1170	1315	1460	1510
Příruba ISO 5211		F	F10	F10	F10	F12	F12/14	F12/16	F14/16	F16/25	F16/25	F25/30	F25/30	F25/30	F30/35	F40	F40/48	F48/60	F48/60
Δp 20bar max.		H	40	40	40	50	60	60	70	80	110	110	110	130	160	180	200	230	250
		Ød	20	20	20	22	28	28	32	40	45	50	55	60	70	80	100	110	120
Δp 50bar max.		H	40	40	40	50	65	80	110	140	140	160	160	200	220	-	-	-	-
		Ød	22	22	28	32	40	45	55	65	75	80	90	100	120	-	-	-	-
Δp 100bar max.		H	40	40	40	50	65	80	110	140	140	160	160	200	220	-	-	-	-
		Ød	22	22	28	32	40	45	55	65	75	80	90	100	120	-	-	-	-
Δp 160bar max.		H	40	40	40	50	65	80	110	140	140	160	160	200	220	-	-	-	-
		Ød	22	22	28	32	40	45	55	65	75	80	90	100	120	-	-	-	-
PN6 až PN40*	13	L	112	114	127	140	140	152	165	178	190	216	222	229	267	292	318	330	410
PN63 až PN100**	14	L	170	180	190	200	210	230	250	270	290	310	330	350	390	430	470	510	550
PN160***	8	L	145	155	175	200	225	275	325	375	425	475	500	-	-	-	-	-	-
Váha		kg (cca.)	24	26	34	48	59	105	136	225	330	434	568	692	946	1086	1426	1702	1816

\* I pro ANSI 150

\*\* I pro ANSI 300, 600

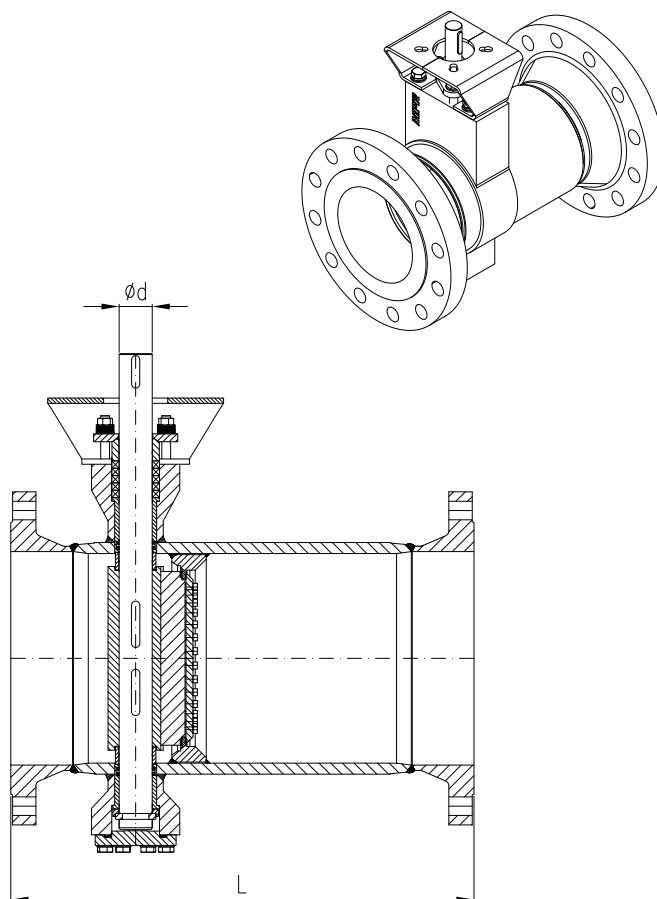
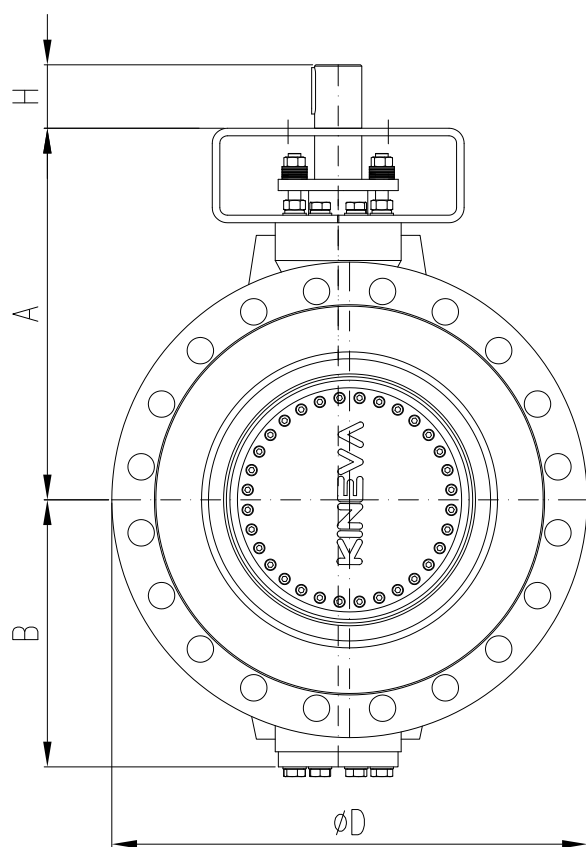
\*\*\* I pro ANSI 900



**Technická data KINEVA 31158-Dvoupřírubová verze, náhrada za ventily a šoupátka**

DN (inch)	FTF Série		65 2,5"	80 3"	100 4"	125 5"	150 6"	200 8"	250 10"	300 12"	350 14"	400 16"	450 18"	500 20"	600 24"	700 28"	800 32"	900 36"	1000 40"	
PN10 PN16 PN25 PN40 PN63 PN100 PN160	D	A	210	210	245	285	305	350	390	420	500	520	530	580	660	810	880	1010	1100	
		B	130	130	158	186	204	241	281	307	333	383	403	441	541	635	710	840	930	
		D	185	200	220	250	285	340	395	445	505	565	615	670	780	895	1015	1115	1230	
		D	185	200	230	250	285	340	405	460	520	580	640	715	840	910	1025	1125	1255	
		D	185	200	235	270	300	360	425	485	555	620	670	730	845	960	1085	1185	1320	
		D	185	200	235	270	300	375	450	515	580	660	685	755	890	995	1140	1250	1360	
		D	205	215	250	295	345	415	470	530	600	670	-	800	930	1045	1165	1285	1415	
		D	220	230	265	315	355	430	505	585	655	715	-	870	-	-	-	-	-	
		D	220	230	265	315	355	430	515	585	-	-	-	-	-	-	-	-	-	-
		ANSI 150	D	-	190	230	-	280	352	405	485	550	590	640	700	815	927	1085	1168	1290
ANSI 300	D	-	210	254	-	320	380	445	515	585	660	710	770	908	1035	1149	1270	1388		
ANSI 600	D	-	210	275	-	355	420	508	560	605	685	745	815	940	1073	1194	1315	1320		
ANSI 900	D	-	240	292	-	350	470	545	610	640	705	790	860	1040	1170	1315	1460	1510		
<b>Příruba ISO 5211</b>		F	F10	F10	F10	F12	F12/14	F12/16	F14/16	F16/25	F16/25	F25/30	F25/30	F25/30	F30/35	F40	F40/48	F48/60	F48/60	
Δp 20bar max. Δp 50bar max. Δp 100bar max. Δp 160bar max.	H	Ød	40	40	40	50	60	60	70	80	110	110	110	130	160	180	200	230	250	
		Ød	20	20	20	22	28	28	32	40	45	50	55	60	70	80	100	110	120	
		H	40	40	40	50	65	80	110	140	140	160	160	200	220	-	-	-	-	
		Ød	22	22	28	32	40	45	55	65	75	80	90	100	120	-	-	-	-	
PN6 až PN40 PN160* PN25 až PN100 PN160	L	1	290	310	350	400	480	600	730	850	980	1100	1200	1250	1450	1650	1850	2050	2250	
		8	145	155	175	200	225	275	325	375	425	475	500	-	-	-	-	-	-	
		26	290	310	350	400	450	550	650	750	850	950	-	-	-	-	-	-	-	
		99	360	390	450	525	600	750	900	1050	-	-	-	-	-	-	-	-	-	
<b>Váha</b>		kg (cca.)	24	26	34	48	59	105	136	225	330	434	568	692	946	1086	1426	1702	1816	

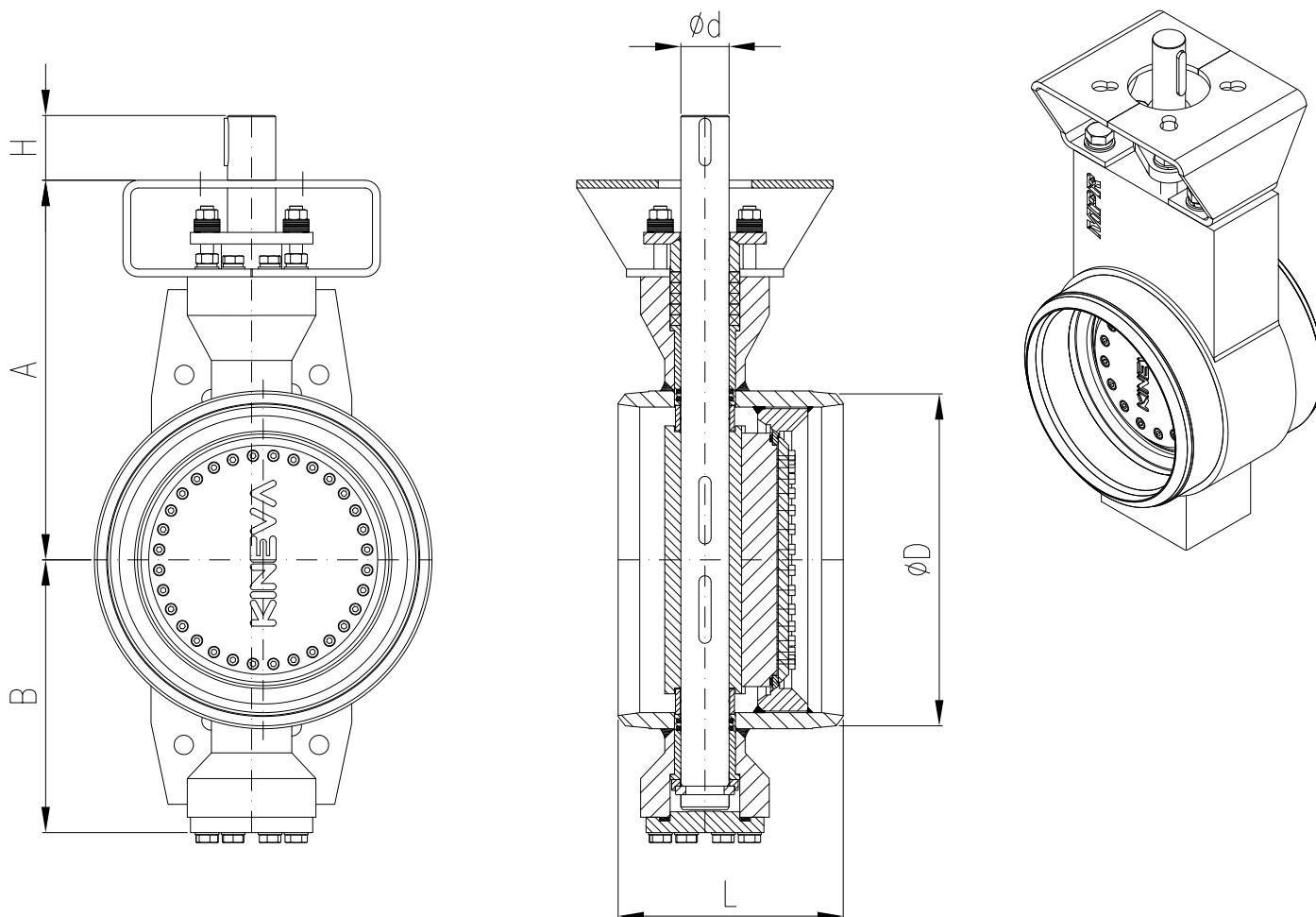
\* I pro ANSI 900




**Technická data KINEVA 32158-Přivařovací konce**

DN (Inch)	FTF Série		65 2,5"	80 3"	100 4"	125 5"	150 6"	200 8"	250 10"	300 12"	350 14"	400 16"	450 18"	500 20"	600 24"	700 28"	800 32"	900 36"	1000 40"
		A B	210 130	210 130	245 158	285 186	305 204	350 241	390 281	420 307	500 333	520 383	530 403	580 441	660 541	810 635	880 710	1010 840	1100 930
<b>Přiruba ISO 5211</b>		F	F10	F10	F10	F12	F12/14	F12/16	F14/16	F16/25	F16/25	F25/30	F25/30	F25/30	F30/35	F40	F40/48	F48/60	F48/60
$\Delta p$ 20bar max.		H	40	40	40	50	60	60	70	80	110	110	110	130	160	180	200	230	250
$\Delta p$ 50bar max.		$\varnothing d$	20	20	20	22	32	32	40	40	45	50	55	60	70	80	100	110	120
$\Delta p$ 100bar max.		H	40	40	40	50	65	80	110	140	140	160	160	200	220	-	-	-	-
		$\varnothing d$	22	22	28	32	40	45	55	65	75	80	90	100	120	-	-	-	-
PN6 až PN100*	14	L	170	180	190	200	210	230	250	270	290	310	330	350	390	430	470	510	550
<b>Váha</b>		kg (cca.)	15	16	18	24	31	68	82	129	165	243	305	370	520	644	931	1049	1162

\* l pro ANSI 150, 300, 600



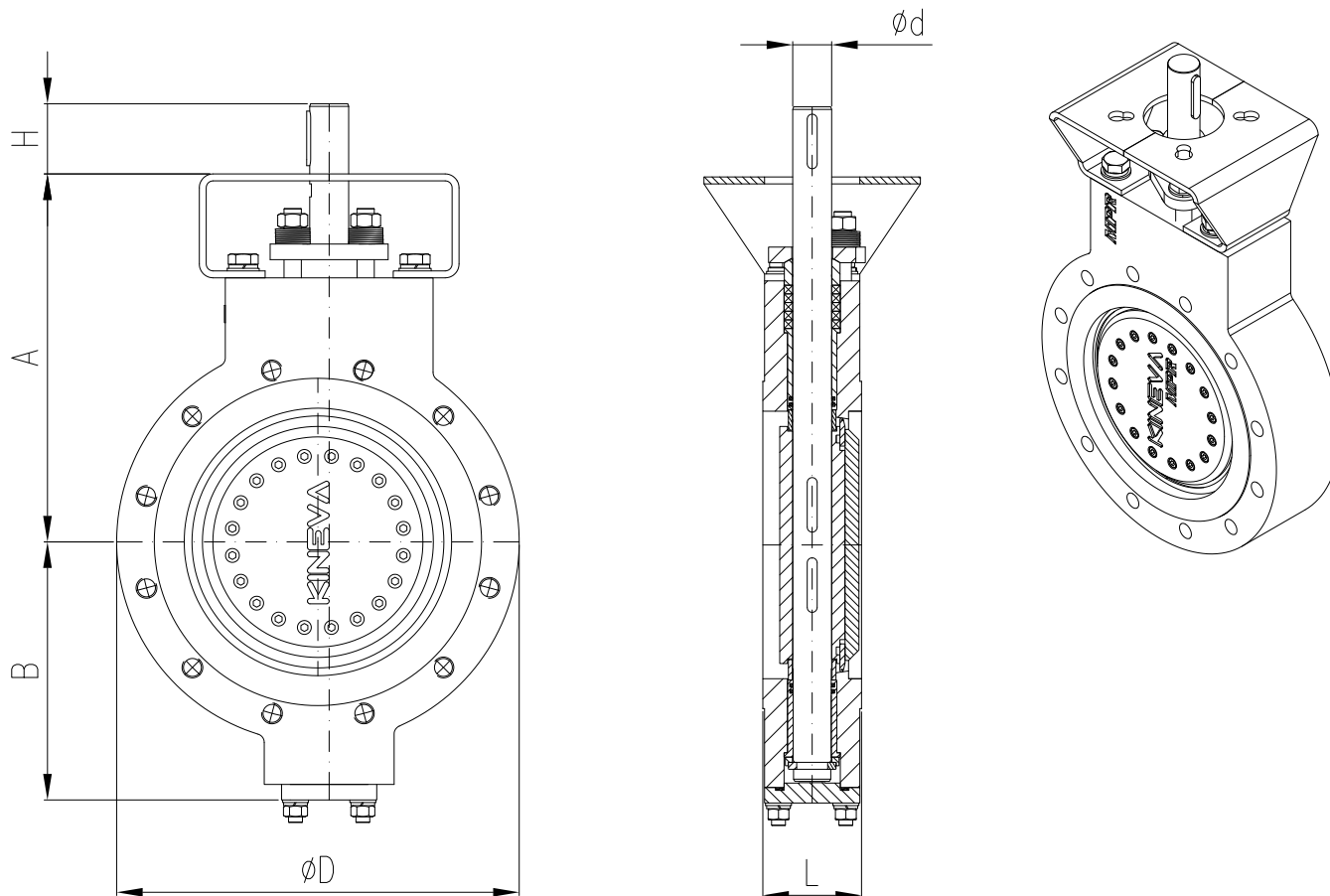

 31158  
 32158  
 37158

**Technická data KINEVA 37158-Mezipřírubová se závitovými otvory (Lug)**

DN (inch)	FTF Série		65 2,5"	80 3"	100 4"	125 5"	150 6"	200 8"	250 10"	300 12"	350 14"	400 16"	450 18"	500 20"	600 24"	700 28"	800 32"	900 36"	1000 40"
PN10 PN16 PN25 PN40 PN63 PN100 ANSI 150 ANSI 300 ANSI 600	A		210	210	245	285	305	350	390	420	500	520	530	580	660	810	880	1010	1100
		B	130	130	158	186	204	241	281	307	333	383	403	441	541	635	710	840	930
	D		210	220	230	250	304	345	405	460	520	565	615	670	780	895	1085	1115	1230
		D	210	220	230	250	304	345	405	460	520	585	640	725	845	910	1085	1125	1255
	D		210	220	230	274	304	380	430	490	560	625	680	725	845	960	1085	1185	1320
		D	210	220	254	274	304	380	455	520	585	665	690	770	908	1010	1160	1260	1370
	D		210	220	254	300	350	420	475	535	605	675	-	800	930	1045	1165	1285	1415
		D	220	230	270	320	360	435	510	590	660	725	-	875	-	-	-	-	-
	D		-	190	230	-	280	352	405	485	550	590	640	700	815	927	1085	1168	1290
		D	-	210	254	-	320	380	445	515	585	660	710	770	908	1035	1149	1270	1238
D		-	210	275	-	355	420	508	560	605	685	745	815	940	1073	1194	1315	1320	
	F	F10	F10	F10	F12	F12/14	F12/16	F14/16	F16/25	F16/25	F25/30	F25/30	F25/30	F30/35	F40	F40/48	F48/60	F48/60	
Δp 20bar max. Δp 50bar max. Δp 100 bar max.	H	Ød	40	40	40	50	60	60	70	80	110	110	110	130	160	180	200	230	250
		Ød	20	20	20	22	28	28	32	40	45	50	55	60	70	80	100	110	120
	H	Ød	20	20	20	22	32	40	45	55	65	70	75	90	110	130	150	160	
		Ød	40	40	40	50	65	80	110	140	140	160	160	200	220	-	-	-	-
PN6 až PN63* PN6 až PN63* PN100 **	L	112	114	127	140	140	152	165	178	190	216	222	229	267	292	318	330	410	
		64	64	64	70	76	89	114	114	127	140	152	152	178	229	241	241	300	
		-	64	64	-	78	102	117	140	155	178	200	216	232	-	-	-	-	
Váha	kg (cca.)	18	18	22	34	39	68	128	150	221	319	349	457	715	1017	1336	1744	2467	

\* I pro ANSI 150, 300

\*\* I pro ANSI 600

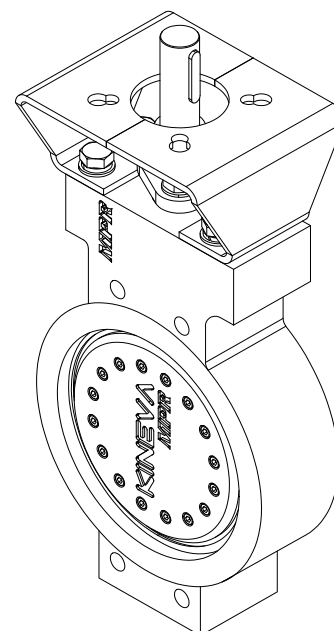
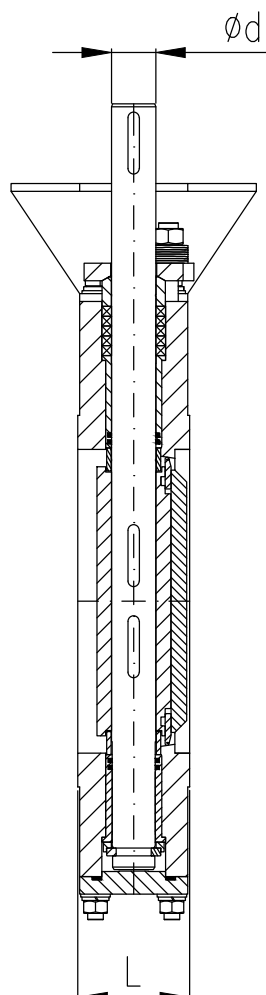
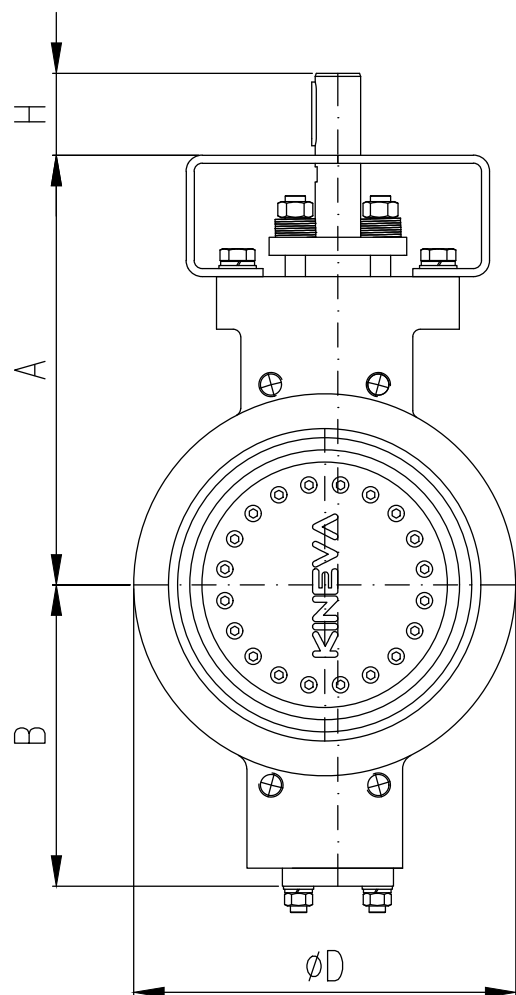


**Technická data KINEVA 37158-Mezipřírubová bez závitových otvorů (Wafer)**

DN (inch)	FTF Série		65 2,5"	80 3"	100 4"	125 5"	150 6"	200 8"	250 10"	300 12"	350 14"	400 16"	450 18"	500 20"	600 24"	700 28"	800 32"	900 36"	1000 40"
PN10 PN16 PN25 PN40 PN63 PN100 ANSI 150/300/600		A	210	210	245	285	305	350	390	420	500	520	530	580	660	810	880	1010	1100
		B	130	130	158	186	204	241	281	307	333	383	403	441	541	635	710	840	930
		D	110	138	158	188	212	268	320	370	430	482	532	585	685	800	905	1005	1110
		D	122	138	158	188	212	268	320	378	438	490	550	610	725	795	900	1000	1115
		D	122	138	162	188	218	278	335	395	450	505	555	615	720	820	930	1030	1140
		D	122	138	162	188	218	285	345	410	465	535	560	615	735	-	-	-	-
Příruba ISO 5211		F	F10	F10	F10	F12	F12	F12	F14	F16	F16	F25	F25	F25	F30	F40	F40	F48	F48
		H	40	40	40	50	60	60	70	80	110	110	110	130	160	180	200	230	250
Δp 20bar max. Δp 50bar max.		Ød	20	20	20	22	28	28	32	40	45	50	55	60	70	80	100	110	120
		Ød	20	20	20	22	32	32	40	45	55	65	75	90	110	130	150	160	
PN6 up to PN63* PN100**	16 110	L	64	64	64	70	76	89	114	114	127	140	152	152	178	229	241	241	300
		L	-	64	64	-	78	102	117	140	155	178	200	216	232	-	-	-	-
Váha		kg (cca.)	15	15	22	25	28	41	66	95	127	177	263	327	520	890	980	1412	1800

\*I pro ANSI150/300

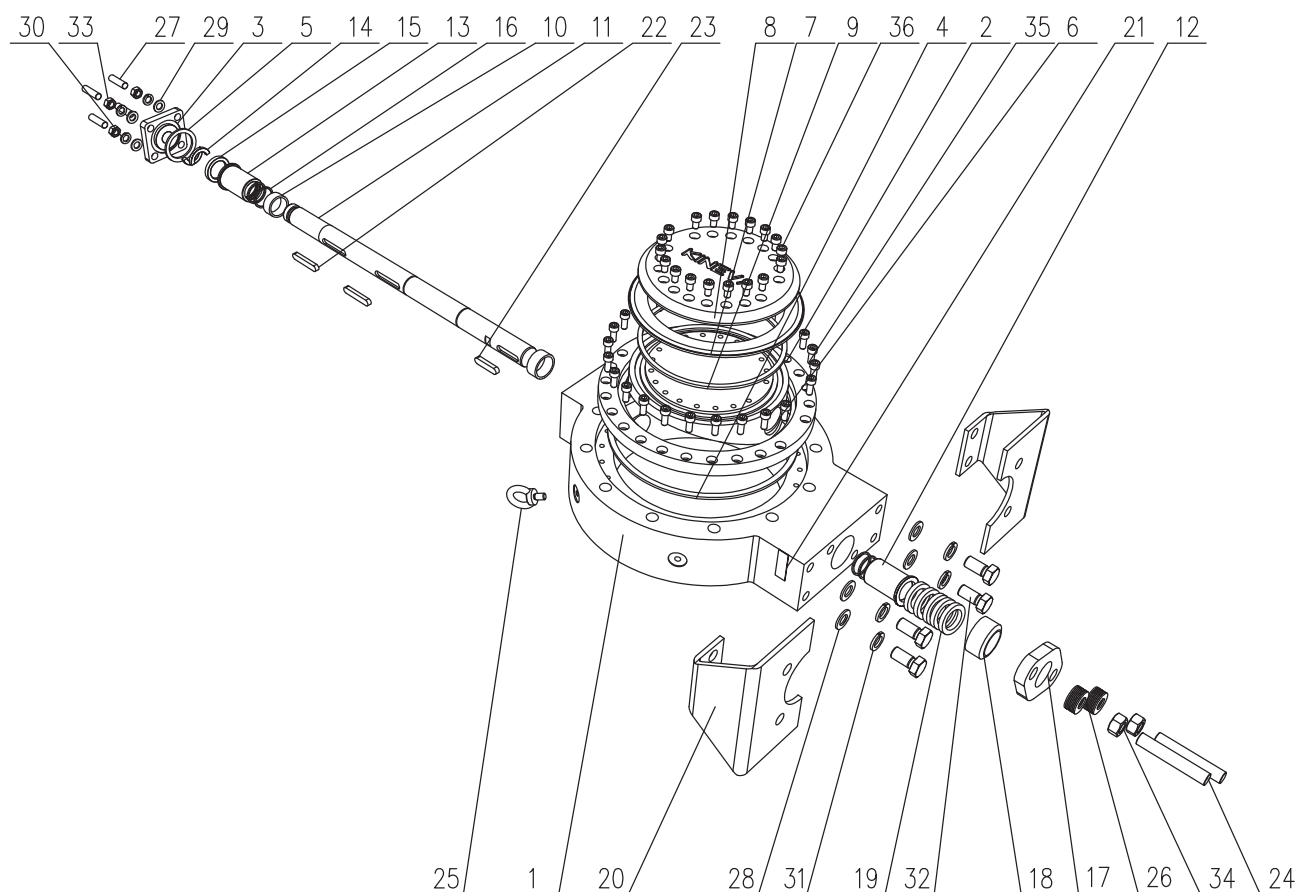
\*\*I pro ANSI600





**Konstrukční sestava**

Sada náhradních dílů obsahuje díly č. 5, 7, 9, 19, díl č. 2 a 4 jen pro provedení s výměnným sedlem.



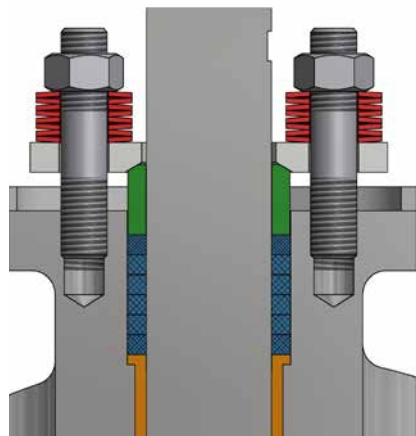
1	Těleso
2	Sedlo
3	Víko
4	Grafitové těsnění
5	Grafitové těsnění
6	Disk
7	Těsnění centrické
8	Příruba těsnění
9	Grafitové těsnění
10	Kroužek A
11	Hřídel
12	Ložisko

13	Ložisko
14	Pojistka
15	Opěrný kroužek
16	Těsnění ložiska
17	Třmen
18	Podložka
19	Ucpávka grafitová šňůra
20	Konzole
21	Štítek
22	Pero
23	Pero
24	Závitová tyč

25	Závěsné oko
26	Podložka (talířová)
27	Závitová tyč
28	Podložka
29	Podložka
30	Pružná podložka
31	Pružná podložka
32	Šestihřanný šroub
33	Šestihřanná matice
34	Šestihřanná matice
35	Šroub s válcovou hlavou
36	Šroub s válcovou hlavou

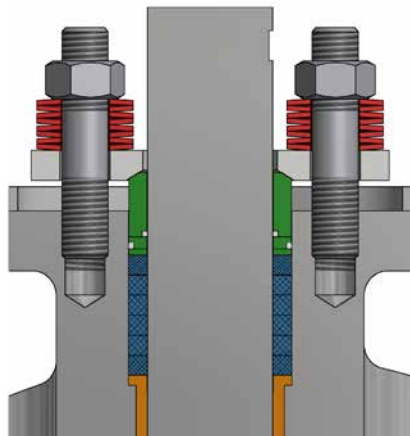


### MPR STANDARD



Ucpávka pro dlouhou životnost bez nutnosti údržby.

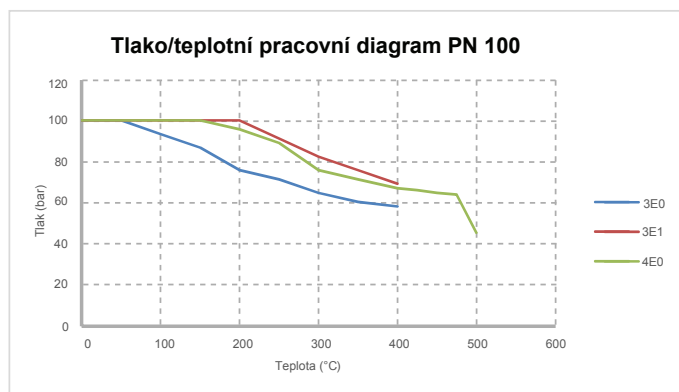
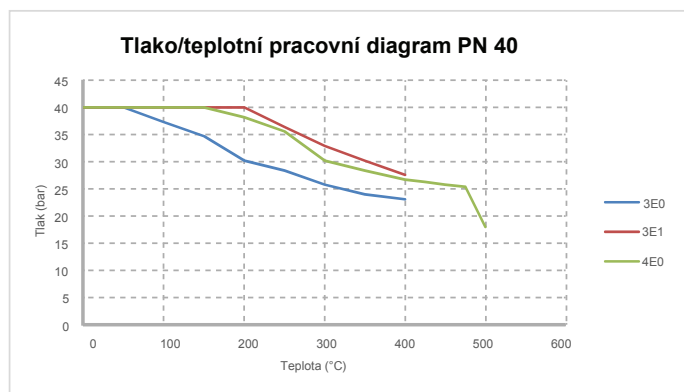
### TA-LUFT SEAL



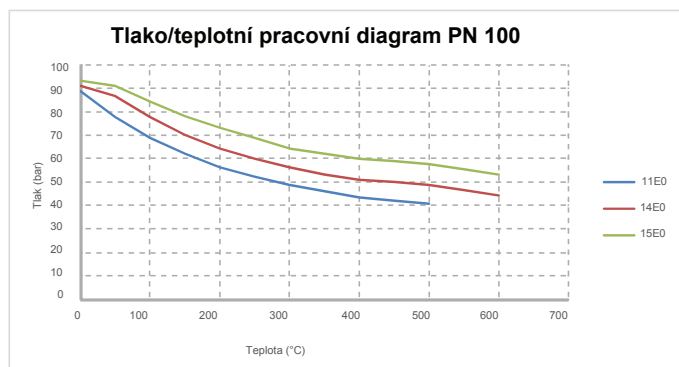
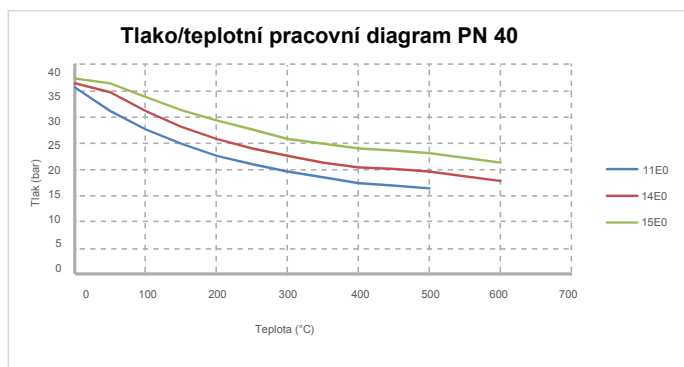
Požadavek u aplikací, kde je provedeno dodatečné těsnění kolem hřídele, které zajišťuje těsnost úniku nižší jak 1ppm.

### Tlako/teplotní křivky

Pro uhlíkové oceli



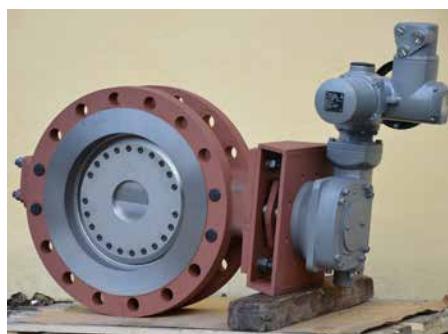
Pro nerezové oceli



## Kód armatury

Tělo klapky		Těsnění disku		Základní materiály těleso / disk	Skupiny tekutin	Stavební délka dle EN 558 (FTF)		Ostatní provedení		PN 2.5 - 160 / ANSI 150 - 900	DN65 - 2500 / 2.5" - 100"
31	Se dvěma přírubami	M	On / Off	3E0 (P265GH)	L1	8	Dvoupřírubová PN160	EX	Nevýbušné		
32	S konci pro přivaření	R	Regulace	3E1 (P295GH)	L2	13	Dvoupřírubová nebo Lug typ	FS	Ohnivzdorné		
37	Mezipřírubová se závit / bez závitů	T	PTFE	4E0 (16Mo3)	G1	14	Dvoupřírubová	SB	Vyměnitelné sedlo		
		X	Jiné	11E0 (1.4301)	G2	16	Wafer nebo Lug	TA	TA-luft		
				12E0 (1.4541)		110	Lug PN100	VC	Vakuum		
				15E0 (1.4571)		1	Náhrada: šoupátko kulový ventil uzavírací ventil	SF	Bez silikonu		
				16E0 (Duplex)		26		QC	Rychlé uzavření		
				X (Jiné)		99		Wafer	Připojení bez závitů		
						X	Jiné	Lug	Připojení se závitů		

## Fotografie



---

**MPR**<sup>®</sup>  
*valves*



Všechny informace v tomto prospektu jsou pouze informativní a pouze pro obecné použití a nenahrazují doporučení či záruku na jakékoli specifické použití.

Výrobce si vyhrazuje právo upravit design produktu nebo produkt bez předchozího upozornění. Závazná specifikace bude vždy poskytnuta v nabídce a výrobce nese odpovědnost za případné škody vzniklé špatným vyložením nebo užitím informací obsažených v tomto prospektu.

---