

Typ	K 85.1
Jmenovitý tlak PN	100
Jmenovitá světlost DN	10 – 100

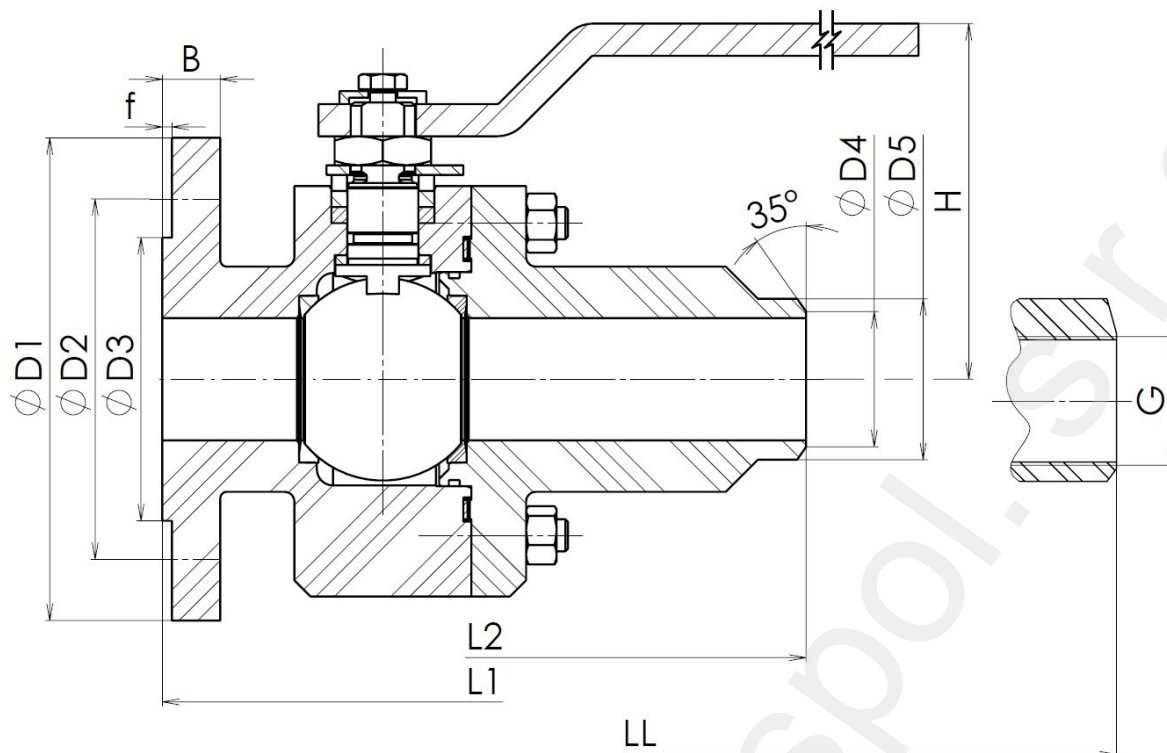
Konstrukce	EN 1983
Přírubové připojení	EN 1092-1
Přivařovací připojení	EN 12627
Závitové připojení	ISO 228-1
Stavební délka	Dle výrobce
Zkoušení	EN 12266-1
Tlak/Teplota	EN 12516-1

Popis
<p>Kulové kohouty jsou konstruovány na principu plovoucí koule, mají dvoudílné či třídílné těleso. Koule je uložena v měkkých sedlech – PTFE, popřípadě PEEK. Kulové kohouty můžou být vyrobeny v provedení Fire-safe, Anti-static, Anti-blow out.</p>

Těsnící systém – varianty těsnění a konstrukce těsnění čepu
„O“ kroužek (mat. NBR, FKM, EPDM)
PTFE popř. stříškový těsnící set PTFE
„O“ kroužek + GRAFIT – ohnivzdorný
Speciální design – vakuum, kryogenní, podzemní provedení, dvojitě zatěsnění

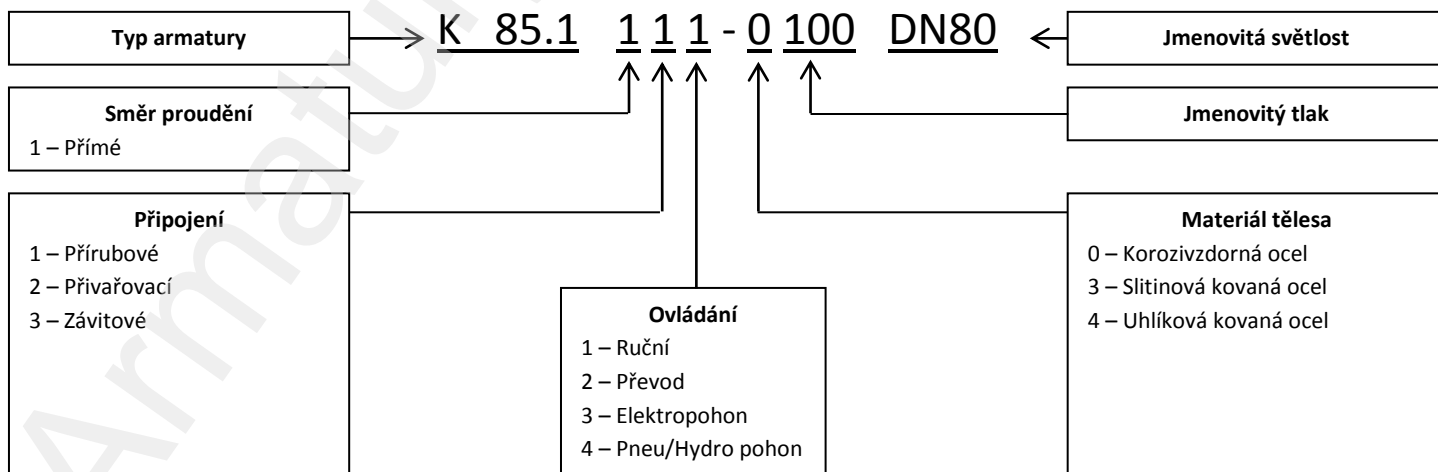
Poz.	Díl	Materiál		
		-20 °C ÷ +200 (250) °C	-46 °C ÷ +200 (250) °C	-196 °C ÷ +200 (250) °C
		DIN / W.Nr.	DIN / W.Nr.	DIN / W.Nr.
1	Těleso	P250GH / 1.0460	A350 LF2 / 1.0566	X6CrNiTi 18-10 / 1.4541
2	Víko	P250GH / 1.0460	A350 LF2 / 1.0566	X6CrNiTi 18-10 / 1.4541
3	Koule	GX5CrNi 19-10 / 1.4308 (CF8) X6CrNiTi18-10 / 1.4541 (321)	GX5CrNi 19-10 / 1.4308 (CF8) X6CrNiTi18-10 / 1.4541 (321)	GX5CrNi 19-10 / 1.4308 (CF8) X6CrNiTi18-10 / 1.4541 (321)
4	Sedlo	PTFE / RTFE / (PEEK)	PTFE / RTFE / (PEEK)	PTFE / RTFE / (PEEK)
5	Čep	X20Cr13 / 1.4021	X5CrNi 18-10 / 1.4301	X6CrNiTi 18-10 / 1.4541
6	Těsnění	GRAFIT / PTFE / „O“ kroužek	GRAFIT / PTFE / „O“ kroužek	GRAFIT / PTFE / „O“ kroužek
7	Ucpávka	GRAFIT / PTFE / „O“ kroužek	GRAFIT / PTFE / „O“ kroužek	GRAFIT / PTFE / „O“ kroužek
8	Šroub	42 CrMo4 / 1.7225 (B7)	42 CrMo5 / 1.7225 (L7)	A2-70 / 1.4301
9	Matice	C45 (2H)	24 CrMo5 (7)	A2-70

Specifikace ostatních materiálů na vyžádání



Hlavní a přípojovací rozměry

DN	10	15	20	25	32	40	50	65	80	100
D1	100	105	130	140	155	170	195	220	230	265
D2	70	75	90	100	110	125	145	170	180	210
D3	40	45	58	68	78	88	102	122	138	162
D4	Podle rozměrů potrubí									
D5										
G	¼"	½"	¾"	1"	1 ¼"	1 ½"	2"	-	-	-
B	20	20	22	24	24	26	28	30	32	36
f	2	2	2	2	2	3	3	3	3	3
n	4	4	4	4	4	4	4	8	8	8
d	14	14	18	18	22	22	26	26	26	30
H	Na vyžádání									
L1	130	130	150	160	180	200	230	290	310	350
L2	Na vyžádání									
L2 dlouhá	270	270	270	270	270	270	300	360	390	450
LL	270	270	270	270	270	270	300	-	-	-



ADRESA: Armatury KLAD, spol. s r.o., Janská 22, 746 01 OPAVA
KONTAKT: ☎ + 420 553 621 058, ☎ 553 624 496, klad@klad.cz, www.klad.cz