

Kovově těsnící

Kulové kohouty vysoké kvality

Metal Seated

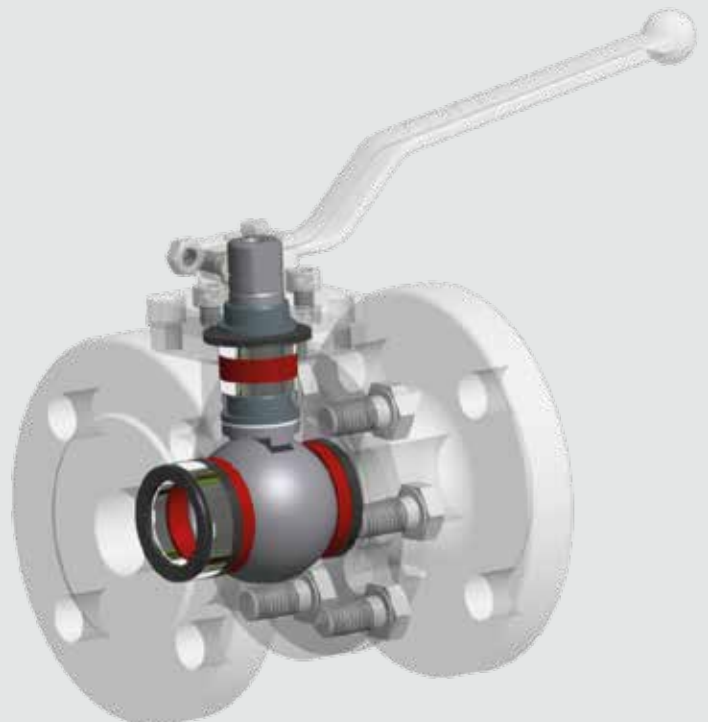
High Performance Ball Valves

TYP KHF 710

- DN 15-300, PN 10-40
- Příruby & stavební délka-rozměry:
DIN EN 558 Reihe 27/ Reihe 1
DIN EN 1092-1
- Materiály:
1.4408 (CF8M)
1.0619 (WCB)
Speciální materiály (Duplex,
Hastelloy C4, etc.) na vyžádání
- Teplotní rozsah:
-50° C až +400° C, až +650° C na vyžádání
-58° F až +752° F, až 1200° F na vyžádání

TYPE KHF 710

- DN 15-300, PN 10-40
- Flange & face-to face-dimensions:
DIN EN 558 Reihe 27/ Reihe 1
DIN EN 1092-1
- Materials:
1.4408 (CF8M)
1.0619 (WCB)
Special materials (Duplex,
Hastelloy C4, etc.) on request
- Temperature range:
-50° up to +400°C, up to +650°C on request
-58°F up to +752°F, up to 1200°F on request

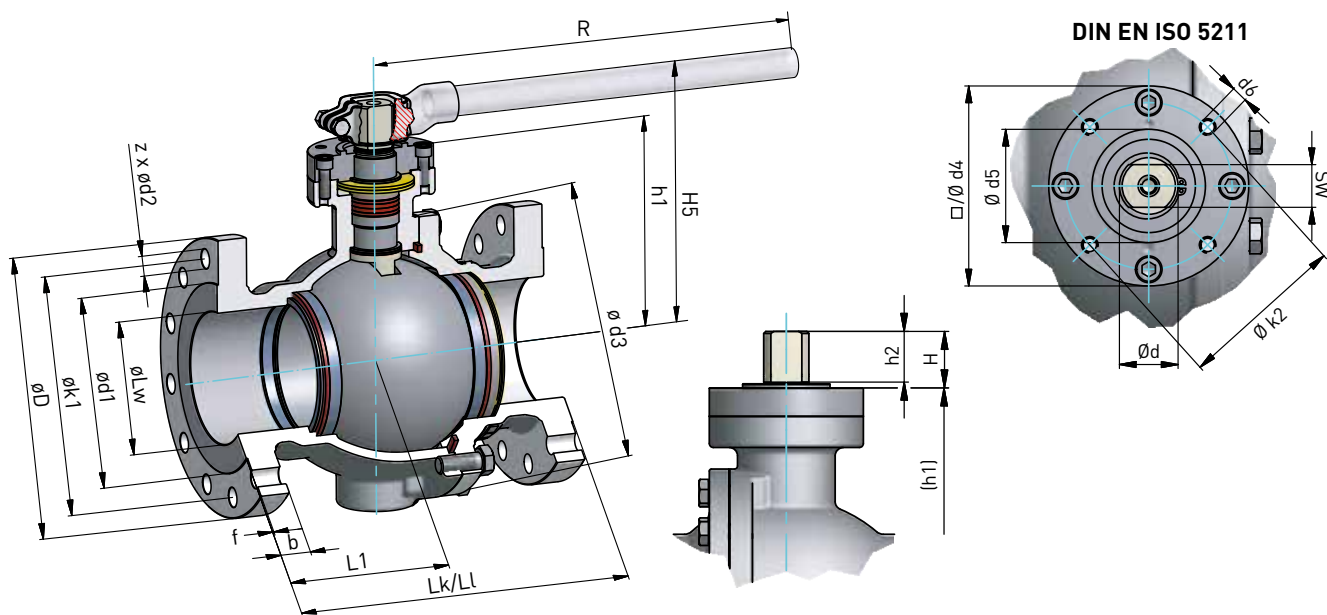


TYP KHF 710 kovově těsnící

Rozměrové výkresy

TYPE KHF 710 metal seats

Dimensional Drawing



TABULKA ROZMĚŘŮ TYP KHF 710 kovově těsnící

MEASURING GUIDE TYPE KHF 710 metal seated

DN	PN	ØLw	Lk ¹	Ll ²	L1	ØD	Øk1	Ød1	b	f	Ød2	z	H	h1	h2	Ød	SW	Øk2	d6	Ød5	□/Ø d4	Ø d3	H5	R	Weight kg		ISO 5211
																									Lk	Ll	
15	40	16	115	130	47,0	95	65	45	16	2	14	4	17	63	10	16	12,4	50	4xM6	35	□48	90	133	160	3,5	3,6	F 05
20	40	20	120	150	49,0	105	75	58	18	2	14	4	17	63	10	16	12,4	50	4xM6	35	□48	90	133	160	4,1	4,3	F 05
25	40	25	125	160	52,0	115	85	68	18	2	14	4	17	63	10	16	12,4	50	4xM6	35	□48	90	133	160	4,7	5,0	F 05
32	40	32	130	180	55,0	140	100	78	18	2	18	4	17	68	10	16	12,4	50	4xM6	35	□48	98	138	160	6,2	6,6	F 05
40	40	40	140	200	69,5	150	110	88	18	3	18	4	29	80	14	20	14,0	70	4xM8	55	□68	129	158	215	9,0	9,4	F 07
50	40	50	150	230	70,0	165	125	102	20	3	18	4	33	93	18	20	14,0	70	4xM8	55	□68	155	171	215	13,4	14,4	F 07
65	16	65	170	290	80,0	185	145	122	18	3	18	4	35	115	18	20	14,0	102	4xM10	70	□96	190	195	215	18,9	21,0	F 10
65	40	65	170	290	80,0	185	145	122	22	3	18	8	35	115	18	20	14,0	102	4xM10	70	□96	190	195	215	19,6	22,0	F 10
80	40	80	180	310	86,0	200	160	138	24	3	18	8	37	124	20	25	19,3	102	4xM10	70	□96	208	211	300	25,0	29,2	F 10
100	16	100	190	350	94,5	220	180	158	20	3	18	8	37	141	20	25	19,3	102	4xM10	70	□96	242	228	300	30,8	37,0	F 10
100	40	100	190	350	94,5	235	190	162	24	3	22	8	37	141	20	25	19,3	102	4xM10	70	□96	242	228	300	33,9	39,5	F 10
125	16	125	325	400	162,5	250	210	188	22	3	18	8	43	222	30	35	25,5	125	4xM12	85	Ø150	290	270	635	67,0	72,0	F 12
125	40	125	325	400	162,5	270	220	188	26	3	26	8	43	222	30	35	25,5	125	4xM12	85	Ø150	290	270	635	72,0	77,0	F 12
150	16	150	350	480	175,0	285	240	212	22	3	22	8	55	243	42	44	32,0	125	4xM12	85	Ø150	327	301	800	100,0	106,0	F 12
150	40	150	350	480	175,0	300	250	218	28	3	26	8	55	243	42	44	32,0	125	4xM12	85	Ø150	327	301	800	106,0	112,0	F 12
200	10	200	400	600	200,0	340	295	268	24	3	22	8	55	280	42	44	32,0	125	4xM12	85	Ø150	400	338	800	161,0	173,0	F 12
200	16	200	400	600	200,0	340	295	268	24	3	22	12	55	280	42	44	32,0	125	4xM12	85	Ø150	400	338	800	161,0	173,0	F 12
200	25	200	400	600	200,0	360	310	278	30	3	26	12	55	280	42	44	32,0	125	4xM12	85	Ø150	400	338	800	164,0	176,0	F 12
200	40	200	400	600	200,0	375	320	285	34	3	30	12	55	280	42	44	32,0	125	4xM12	85	Ø150	400	338	800	172,0	184,0	F 12
250	10	250	450	-	225,0	395	350	320	26	3	22	12	60	330	51	48	36,0	140	4xM16	100	Ø175	492	-	-	255,0	-	F 14
250	16	250	450	-	225,0	405	355	320	26	3	26	12	60	330	51	48	36,0	140	4xM16	100	Ø175	492	-	-	257,0	-	F 14
250	25	250	450	-	225,0	425	370	335	32	3	30	12	60	330	51	48	36,0	140	4xM16	100	Ø175	492	-	-	272,0	-	F 14
250	40	250	450	-	225,0	450	385	345	38	3	33	12	60	330	51	48	36,0	140	4xM16	100	Ø175	492	-	-	292,0	-	F 14
300	10	300	500	-	250,0	445	400	370	26	4	22	12	60	365	51	48	36,0	140	4xM16	100	Ø175	575	-	-	339,0	-	F 14
300	16	300	500	-	250,0	460	410	378	28	4	26	12	60	365	51	48	36,0	140	4xM16	100	Ø175	575	-	-	340,0	-	F 14
300	25	300	500	-	250,0	485	430	395	34	4	30	16	60	365	51	48	36,0	140	4xM16	100	Ø175	575	-	-	355,0	-	F 14
300	40	300	500	-	250,0	515	450	410	42	4	33	16	60	365	51	48	36,0	140	4xM16	100	Ø175	575	-	-	380,0	-	F 14

¹ Lk=krátké provedení / short pattern DIN EN 558-1 Grundreihe 27

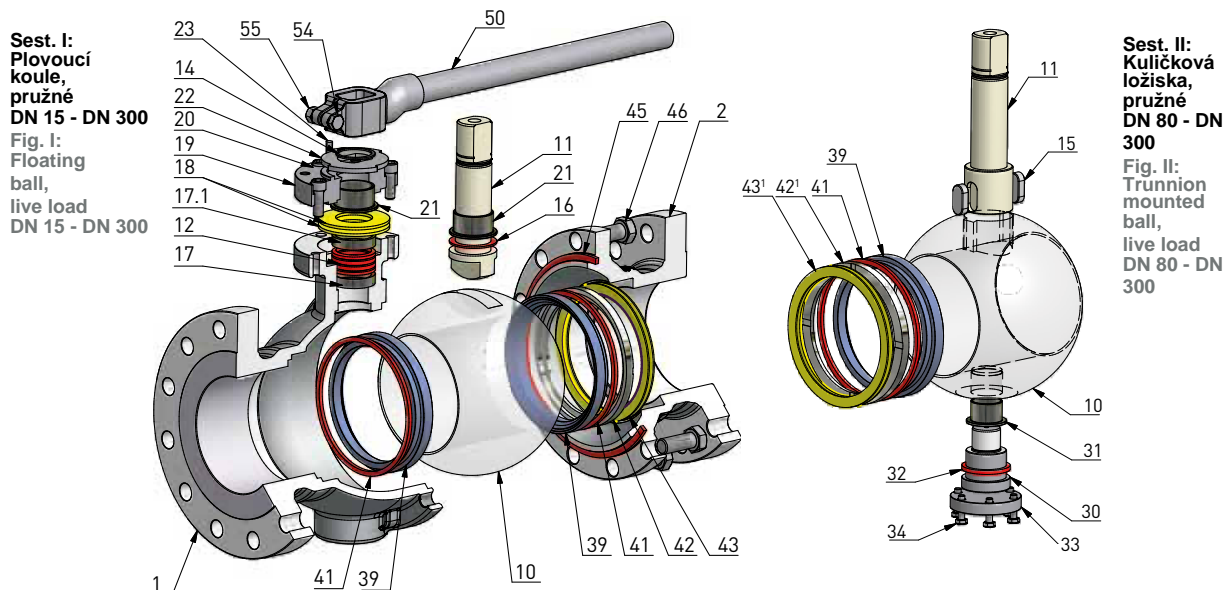
² Ll=dlouhé provedení / long pattern DIN EN 558-1 Grundreihe 1

TYP KHF 710 kovově těsnící

Rozpad I & II

TYPE KHF 710 metal seats

Exploded View I & II



SEZNAM DÍLŮ TYP KHF 710 kovově těsnící

BILL OF MATERIALS TYPE KHF 710 metal seated

Pozice č. / Item No.	Položka	Item	Verze z nerezové oceli (ETE) stainless steel version	Verze z uhlíkové oceli (STE) carbon steel version
1	Tělo	Body	1.4408/ CF8M	1.0619/ WCB
2	Víko	Side cap	1.4408/ CF8M	1.0619/ WCB
10	Koule ^{2,3}	Ball ^{2,3}	1.4408/ CF8M	1.4408/ CF8M
11	Čep	Stem	1.4462/ 318 LN	1.4462/ 318 LN
12	Těsnění ²	Stem seal ²	Graphite	Graphite
14	Pojistný kroužek	Safety ring	1.4310/ 301	1.4310/ 301
15	Pero ¹	Key ¹	1.4571/ 316 Ti	1.4571/ 316 Ti
16	Kluzný kroužek ²	Thrust ring ²	Graphite	Graphite
17	Kroužek	Ring	1.4404/ 316L	1.4404/ 316L
17.1	Kroužek	Ring	1.4404/ 316L	1.4404/ 316L
18	Talířová pružina	Cup spring	1.4310/ 301/1.4568	1.4310/ 301/1.4568
19	Kryt	Cover	1.4408/ CF8M	1.4408/ CF8M
20	Šroub s vnitř. šestihranem	Hex.-socket screw	A2-70/ 304	A2-70/ 304
21	Pouzdro ³	Bearing bush ³	1.4401/ 316	1.4401/ 316
22	Disk se zarážkami	Stop disc	1.4301/ 304	1.4301/ 304
23	Doraz	Limit stop	1.4301/ 304	1.4301/ 304
30	Ložiskový čep ¹	Trunnion ¹	1.4404/ 316L	1.4404/ 316L
31	Kuličkové ložisko ^{1,3}	Bearing bush ^{1,3}	1.4404/ 316L	1.4404/ 316L
32	Těsnění ložiskového čepu ^{1,2}	Trunnion seal ^{1,2}	Graphite	Graphite
33	Kryt ¹	Cover ¹	1.4404/ 316L	S355J2G3/ carbon steel
34	Šroub s šestihrannou hlavou ¹	Hex. bolt ¹	A4-70/316	A2-70/ 304
39	Sedlo ^{2,3}	Ball seat ^{2,3}	1.4404/316L/1.4571/316Ti	1.4404/316L/1.4571/316Ti
41	Sedlový kroužek ²	Seat ring ²	Graphite	Graphite
42	Kroužek	Ring	1.4404/ 316L	1.4404/ 316L
43	Talířová pružina	Cup spring	Inconel	Inconel
45	Těsnění ²	Body gasket ²	Graphite	Graphite
46	Šroub s šestihrannou hlavou	Hex. bolt	A4-70/ 316	A2-70/ 304
50	Páka	Handle	1.4308/ CF8	1.4308/ CF8
54	Šroub s šestihrannou hlavou	Hex. bolt	steel galvanized	steel galvanized
55	Matka	Nut	steel galvanized	steel galvanized

¹ Pouze pro verze s kuličkovým ložiskem / Only for trunnion mounted design

² Doporučené náhradní součásti / recommended spare parts

³ Možnosti povlaků / Coating Options: Borid / Boride, Wolfram Karbid / Tungsten carbide, Chrom Karbid / Chrome carbide

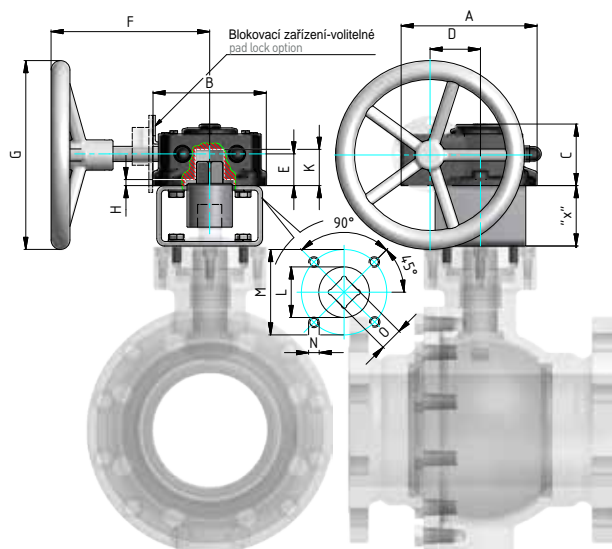
TYP KHF 710 kovově těsnící

Příslušenství

TYPE KHF 710 metal seats

Accessories

Ruční šneková převodovka Typ AR manual worm gear type AR



Prodloužení řídicího čepu (ca. 100 mm)
stem extension

RUČNÍ ŠNEKOVÁ PŘEVODOVKA TYP AR

MANUAL WORM GEAR TYPE AR

Type/ Type	max. krouticí moment	A	B	C	D	E	F	G	H	K	L	M	N	O	ISO 5211
AR 1	200 Nm	113,0	84,0	64,0	43,5	28,5	153,5	160,0	4,5	30,0	35,0	70,0	M8	17	F07
AR 2	800 Nm	185,0	135,0	90,5	68,8	42,5	267,5	250,0	2,5	50,0	60,0	125,0	M12	27	F12
AR 2,5	1500 Nm	206,0	156,0	97,0	84,0	45,0	328,0	500,0	2,0	60,0	85,0	140,0	M16	36	F14
AR 3	2000 Nm	236,0	180,0	100,0	96,5	50,0	340,0	500,0	2,0	65,0	85,0	140,0	M16	36	F14
AR 3,5	3000 Nm	279,0	250,0	117,5	117,5	48,5	380,0	600,0	2,0	75,0	115,0	165,0	M20	46	F16
AR 4	4000 Nm	326,0	282,0	128,0	137,5	54,5	424,0	600,0	3,5	75,0	130,0	165,0	M20	46	F16

KONZOLE "X" STANDARDNÍ

DIMENSION OF BRACKET "X" STANDARD

Převodovka/ gear box	Kulový ventil / ball valve			
	ISO 5211	F 10	F 12	F 14
AR 1	F 07	80	80	-
AR 2	F 12	80	80	80
AR 2,5	F 14	-	80	80
AR 3	F 14	-	80	80
AR 3,5	F 14	-	80	80
AR 4	F 16	-	100	100



Uzavírací
a blokovací zařízení
locking, blocking
device

Montážní příruba
podle ISO5211
ISO-top flange
acc. to ISO5211

Verze s
opěrnou
trubkou
support tube
version

KONSTRUKČNÍ VLASTNOSTI:

- DGRL 2014/68/EU, AD-2000
- TA-Luft
- Fire-Safe
- Těsnost „A“ dle EN 12266-1
- Pružinový systém koule
- Plovoucí nebo kloubové uložení koule

DESIGN FEATURES:

- DGRL 2014/68/EU, AD-2000
- TA-Luft
- Fire-Safe
- Leakage rate „A“ acc. to EN 12266-1
- Live load sealing system
- Floating or trunnion mounted ball

A+R - Armaturen® GmbH

Altenhagener Str. 4a // 32107 Bad Salzufflen // Telefon +49 5208 - 9102 - 0 // Telefax +49 5208 - 9102 - 90

Email: postoffice@ar-armaturen.com // Internet: www.ar-armaturen.com

© A+R Rev. 01 / 03.18 de-en

technické změny vyhrazeny / technical changes reserved