

PROVEDENÍ

Těleso	Mezipřírubová zpětná klapka - WAFER
Přípojení	EN 1092 PN 6, 10 a 16 ASME B16.5 cl. 150 MSS SP 44 cl. 150
Stavební délka	EN558-1/2 řada 16
Těsnění	Nevyměnitelné
Hřídel	Upevněna v tělese
Pružina	Mezi 0.2 a 16 bar

ZKOUŠENÍ

Zkouška pevnosti tělesa	EN 12266-1, P10 DIN 3230, část 3 API 598
Zkouška těsnosti tělesa	EN 12266-1, P11
Zkouška těsnosti v sedle	EN 12266-1, P12, třída A ISO 5208, třída A API 598
Zkouška funkčnosti	EN 12266-2, F20 DIN 3230, část 3 API 598

**MOŽNOSTI**

Anti Static Design	Dle normy EN 736/3 a API 609
--------------------	------------------------------

PROVOZNÍ PODMÍNKY

Použití	Zamezení zpětného toku
Připustný provozní tlak	Max. 16 bar
Teplotní rozsah	-40° C (-40° F) až +200° (392° F)
Rychlost proudění	Max. 5 m/s pro kapaliny, 50 m/s pro plynná média
Těsnost sedla	Jednosměrná - ISO 5208 třída A

ZNAČENÍ & CERTIFIKÁTY

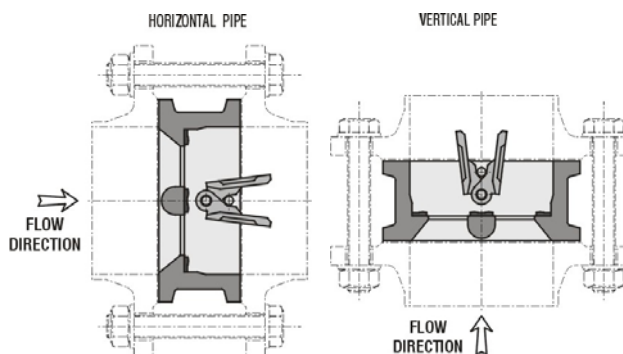
Značení	EN 19, MSS SP 25
Certifikáty	EN 10204 - 2.2, 3.1, 3.2

ÚDAJE O PRODUKTU

Název	ZPĚTNÁ KLAPKA - centrická s měkkým těsněním
Pracovní norma	EN 12334 a EN 1074-3
Jmenovité světlosti	DN 50 - 600, NPS 2" - 24"
Maximální tlak	16 bar

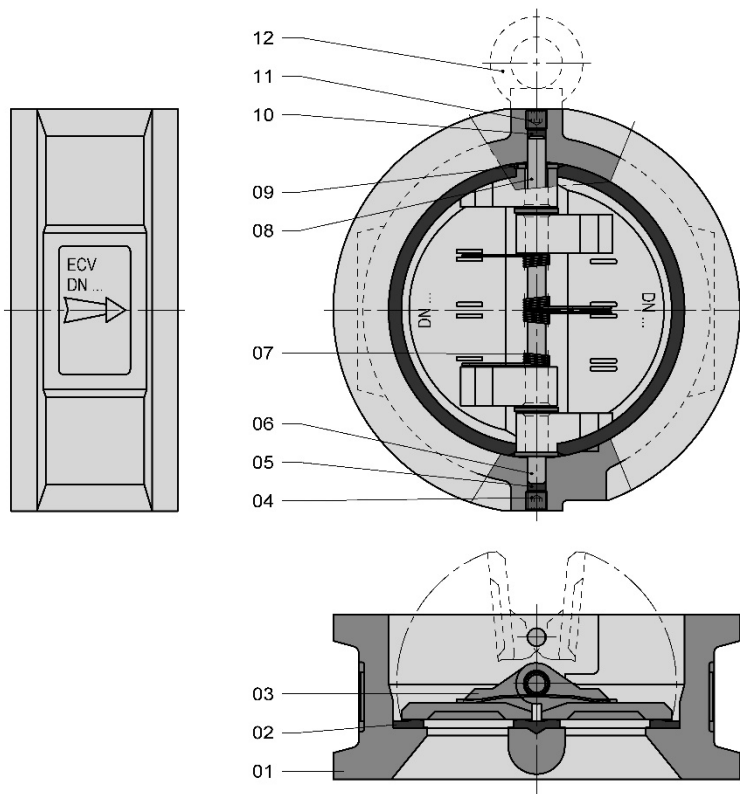
DOPORUČENÁ POLOHA PRO INSTALACI - HORIZONTÁLNÍ NEBO VERTIKÁLNÍ

Při montáži v horizontální poloze musí být hřídel v poloze VERTIKÁLNÍ.

**NÁTĚR - Vnitřní a vnější nátěr pro tělesa z šedé a tvárné litiny**

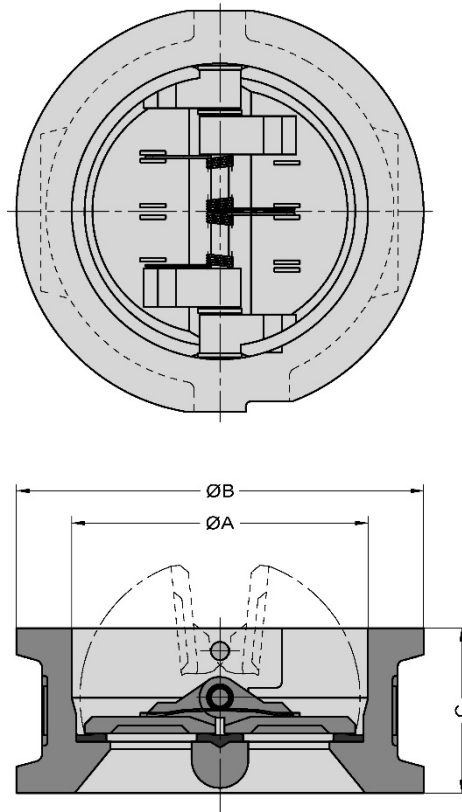
Značení	Nátěr	Barva	Použití
PUR	Polyurethanový nátěr – 100 μ m	Orange – RAL 2000	Vnitřní a vnější použití. Nenáročné a běžné podmínky.
EP	Epoxydový nátěr – 350 μ m	Light Blue – RAL 7038	Systémy pro pitnou vodu.

SEZNAM DÍLŮ – ECV 50-600 (2"-24")



Pozice	Název	Materiál ⁽¹⁾	EN/DIN	Dle ASTM
01	Těleso	Šedá litina Tvárná litina Aluminium Bronze ⁽³⁾ Austenitic Stainless Steel	JL 1040, EN 1561 JS 1030, EN 1563 G-CuAl10Ni, DIN 1714 1.4408	A 126, třída B A 395, 60-40-18 B 148, C95800 A351, CF8M
02	Sedlo	EPDM NBR FPM		
03	Disk	Aluminium Bronze Austenitic Stainless Steel	G-CuAl10Ni, DIN 1714 1.4408	B 148, C95800 A351, CF8M
04	Kryt	Bronz St./Zn5C Stainless Steel – A4		
05	Těsnění	EPD NBR FPM		
06	Hřídel	Austenitic Stainless Steel Aluminium Bronze	1.4401, EN 10088 CW307G, EN 12163	A 182, 316
07	Pružina	Austenitic Inconel-X750 [®] ⁽³⁾	SS 1.4401, EN 10088 -	- UNS N 07750
08	Kolík	Austenitic Stainless Steel Aluminium Bronze	1.4401, EN 10088 CW307G, EN 12163	A 182, 316
09	Podložka	Stainless Steel – A4		
10	Těsnění	viz 05		
11	Kryt	Bronz St./Zn5C Stainless Steel – A4		
12	Závěsné oko (šroub) ⁽²⁾	St./Zn5C		

⁽¹⁾ Jiné materiály na vyžádání⁽²⁾ Pro ≥ DN 250⁽³⁾ Vhodné pro mořskou a brakickou vodu.

ROZMĚRY – ECV 50-600 (2"-24")


DN	NPS	A	B ⁽⁴⁾	C	HMOT. ±kg
50	2"	67	100	43	1.3
65	2½"	84	118	46	1.8
80	3"	100	140	64	3.5
100	4"	115	158	64	4.5
125	5"	135	188	70	6.5
150	6"	160	212	76	8.5
200	8"	210	268	89	13
250	10"	256	325	114	24
300	12"	306	375	114	36
350	14"	356	430	127	45
400	16"	406	482	140	60
450	18"	466	554	152	85
500	20"	486	620	152	105
600	24"	600	733	178	150

⁽⁴⁾ Rozměr B je uveden pro příruby při PN 16 a může se lišit pro jiné přírubové spoje.