



Návod k obsluze a bezpečnostní předpisy pro uvedení do provozu a údržbu zpětných ventilů CSD a CVD.

Prosím, čtěte pozorně!

Bezpečnostní upozornění

Montáž ventilu smí provádět pouze kvalifikovaný personál. Kvalifikovaným personálem je myšlen personál, který je seznámen s montáží, uvedením do provozu, provozem a údržbou ventilu. Zaměstnanci musí mít kvalifikaci odpovídající jejich funkci a postavení, jako například:

- Pokyn a závazek k dodržování všech regionálních a vnitřních předpisů týkajících se provozu.
- Vzdělání v souladu se standardy bezpečnosti práce a ochrany při práci, při provozu a údržbě přiměřeného vybavení.
- Školení první pomoci atd...

Řádná údržba

Vpust do potrubí pro zabránění zpětného toku média v rámci provozních mezí tlaků a teplot, pozorování chemických a korozních vlivů provozních médií na ventil.

Odpor ventilu vůči médiu musí být testován na provozní podmínky.



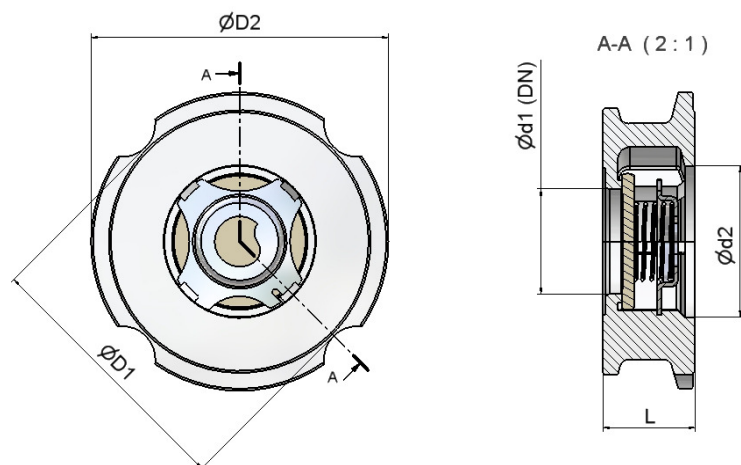
Upozornění na nebezpečí

V provozu je ventil pod tlakem!

Pokud dojde k uvolnění přírubového spoje nebo přírubových šroubů, těsnost není zajištěna. Může dojít k úniku horké vody, páry, nebezpečných tekutin nebo toxických plynů. V důsledku toho může dojít k opaření, popálení celého těla nebo kontaminaci prostředí.

- Práce na montáži nebo údržbě provádějte pouze, pokud není systém pod tlakem.
- Během provozu může být ventil horký nebo extrémně chladný.
- Práce na montáži nebo údržbě provádějte pouze při pokojové teplotě
- Ostré hrany vnitřních součástí mohou způsobit poranění rukou. Při montáži, údržbě nebo demontáži je nutné používat rukavice!
- Další technické informace o produktu najdete v katalogu.

Montáž



Zpětný velti Typ CSD a CVD montáž mezi přírubby podle výkresu

- Instalace mezi přírubby dle DIN EN 1092-1 Form B1, PN 6/10/16/40 a ASA B16.5 Class 150/300 RF. Vystředění se provádí u středového kroužku, integrovaného do těla pomocí přírubových šroubů. Centrování ØD1 je uvedeno pro jmenovitý tlak PN6 a ASA Class 150, ØD2 pro jmenovitý tlak PN 10-40 a ASA Class 300. Montáž mezi přírubby dle jiných norem na vyžádání. Montážní délka dle DIN EN 558-1, line 49. Pro speciální aplikace je třeba dodržovat odpovídající předpisy např.: AD- Merkblätter (pracovní skupina pro tlaková zařízení) nebo TRD-directives (technická pravidla pro parní kotle).

Příprava montáže

- Montáž musí být provedena v souladu s platnými technologickými předpisy.
- Zpětný ventil se skládá ze dvou těsnění, páru přírub a nejméně dvou přivařených šroubů. Před přivařováním přírub sejměte těsnění a zpětný ventil. Po svařování odstraňte zbytky po svařování a vyčistěte náležitě ventil. Vyčistěný zpětný ventil lze znovu namontovat s těsněním.

Dbejte na správnou polohu vzhledem ke směru proudění (vyznačeno šipkou na těle ventilu)!

- Montážní poloha je volitelná.
- U oscilačních systémů (např.: kompresory, membránová čerpadla aj.) dbejte na to, aby standardní provedení odpovídalo provoznímu použití.
- Přidrzná příruba je nutností, pokud je ventil připojen pouze k jedné přírubě, tzn. je použit jako výstupní ventil, větrání, vakuový jistič, sací ventil atd....
- Zpětné ventily nesmí být rozebírány.
- Používejte pouze originální náhradní součásti.
- Provedte test funkčnosti.



Klasifikace výrobku podle článku 9 o tlakových zařízeních 97/23/EC (DGRL)

Skupina 1 (Nebezpečné tekutiny)

Příloha II (Diagram 6)

Kategorie s tlakovým limitem PN 40 a ANSI 300 LBS	Vyjimka z článku 3.3	I	II
Nominální DN	15-25	-	32-100
CE-značení	-		CE1250
všechny typy kromě CSD3364	ne		ne

Kategorie s tlakovým limitem PN 40 a ANSI 150 LBS	Vyjimka z článku 3.3	I	II
Nominální DN	15-25	32-50	65-100
CE-značení	ne	CE1250	CE1250
Typ CSD3364	vše	vše	vše

Technická data Typ CSD, DN 15 – 100 (PN40, ANSI 300 LBS)

Provozní limity dle DIN EN 1092-1 a AD-Merkblätter W10

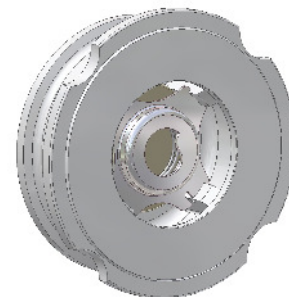
CSD2764M					
DN015-100					
t (°C)	-10	RT	150	250	400*
Ps (bar)	40	40	35.2	30.4	23.8

CSD6464M							
DN015-100							
t (°C)	-200	RT	100	200	300	400*	500**
Ps (bar)	40	40	37.9	31.8	27.6	25.7	24.3

* s Hastelloy C4 pružinou ** s Nimonic pružinou

Provozní limity pro měkká těsnění

Těsnění	Teplotní rozsah	Značení
EPDM	-50° C až 130° C	E
NBR	-30° C až 120° C	P
VITON	-20° C až 200° C	V
PTFE	-200° C až 200° C	T



Provozní limity pro PTFE O-kroužky

PTFE O-kroužek								
DN 15-100								
t (° C)	-20	20	100	120	140	160	180	200
Ps (bar)		40	16	14	9	6	3	1

Další technické informace o produktu naleznete v katalogu.

Všechny změny vyhrazeny



Technická data zpětný ventil Typ CVD, DN015 – 100 (PN40, ANSI 300 LBS)
Provozní podmínky dle DIN EN 1092-1 a AD-Merkblätter W10

CVD3364M					
DN015-100					
t (°C)	-60	RT	120	200	250
Ps (bar)	16	16	16	14	13

CVD6565M					
DN015-100					
t (°C)	-200	RT	150	300	500
Ps (bar)	40	40	32.7	25.7	22.8

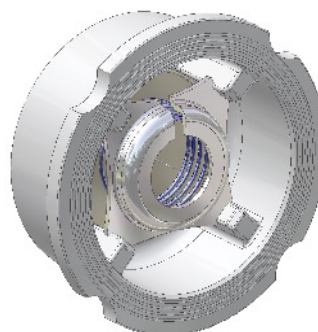
CVD6767M			
DN015-100			
t (°C)	-100	RT	250
Ps (bar)	40	40	40

CVD6868M					
DN015-100					
t (°C)	-60	RT	150	300	400
Ps (bar)	40	40	34.4	27.6	24.3

CVD9090M					
DN015-100					
t (°C)	-200	RT	120	200	300
Ps (bar)	40	40	40	23	14

CVD9494M					
DN015-100					
t (°C)	-200	RT	120	250	400
Ps (bar)	40	40	40	34	32

CVD9595M					
DN015-100					
t (°C)	-200	RT	120	250	400
Ps (bar)	40	40	40	34	32



Provozní limity pro měkká těsnění

Těsnění	Teplotní rozsah	Značení
EPDM	-50° C až 130° C	E
NBR	-30° C až 120° C	P
VITON	-20° C až 200° C	V
PTFE	-200° C až 200° C	T

Provozní limity pro PTFE O-kroužky

PTFE O-kroužek									
DN 15-100									
t (° C)	-20	20	100	120	140	160	180	200	
Ps (bar)		40	16	14	9	6	3	1	

Další technické informace o produktu naleznete v katalogu.

Technická data zpětný ventil Typ CSD a CVD, DN125 – 350 (PN40, ANSI 300 LBS)

Provozní podmínky dle DIN EN 1092-1 a AD-Merkblätter W10

CSD2727M						
DN125-350						
t (°C)	-10	RT	150	200	300	400*
Ps (bar)	40	40	35.2	33.3	27.6	23.8

CSD2764M						
DN125-350						
t (°C)	-10	RT	150	200	300	400*
Ps (bar)	40	40	35.2	33.3	27.6	23.8

CSD6464						
DN125-350						
t (°C)	-200	RT	150	300	400*	500**
Ps (bar)	40	40	36.3	29.7	27.4	26.4

CSD3364M					
DN125-200					
t (°C)	-60	RT	120	200	250
Ps (bar)	16	16	16	14	13

* s Hastelloy C4 pružinou ** s Nimonic pružinou

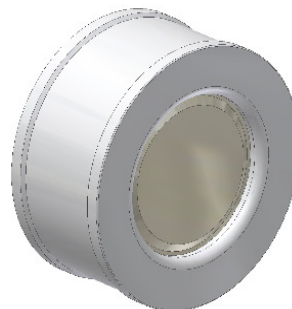
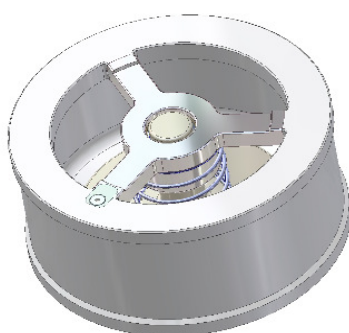
CSD6767M			
DN125-200			
t (°C)	-100	RT	250
Ps (bar)	40	40	40

Provozní podmínky pro měkká těsnění

Těsnění	Teplotní rozsah	Značení
EPDM	-50° C až 130° C	E
NBR	-30° C až 120° C	P
VITON	-20° C až 200° C	V
PTFE	-200° C až 200° C	T

Provozní limity pro PTFE O-kroužky

PTFE O-kroužek								
DN 15-100								
t (° C)	-20	20	100	120	140	160	180	200
Ps (bar)		40	16	14	9	6	3	1



Další technické informace o produktu naleznete v katalogu.