

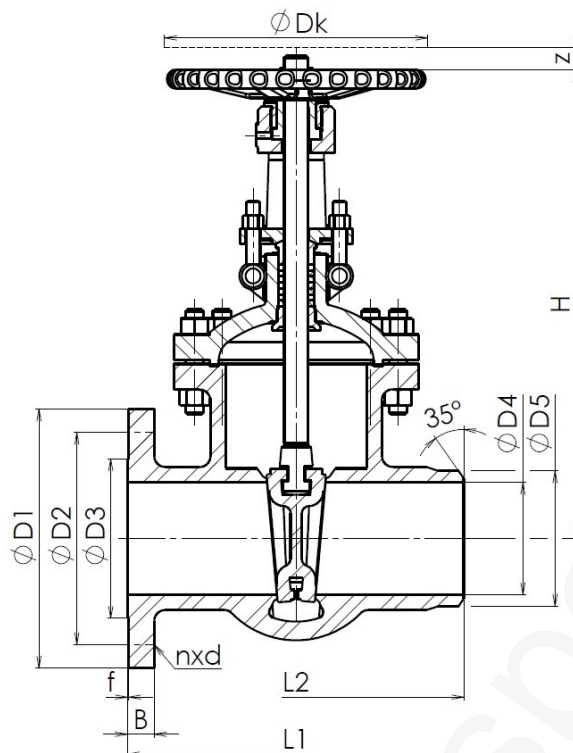
Typ	S 38
Jmenovitý tlak PN	100
Jmenovitá světlost DN	40 – 500

Konstrukce	EN 1984
Přírubové připojení	EN 1092-1
Přivařovací připojení	EN 12627
Stavební délka	EN 558-1
Zkoušení	EN 12266-1
Tlak/Tepnota	EN 12516-1

Popis
Šoupátko je uzavírací armaturou sloužící k úplnému uzavření proudu pracovní látky. Lze použít pro vodu, neagresivní kapaliny, páry a plyny. Těleso, víko a třmen jsou odlitky. Nelze použít pro regulaci průtoku.

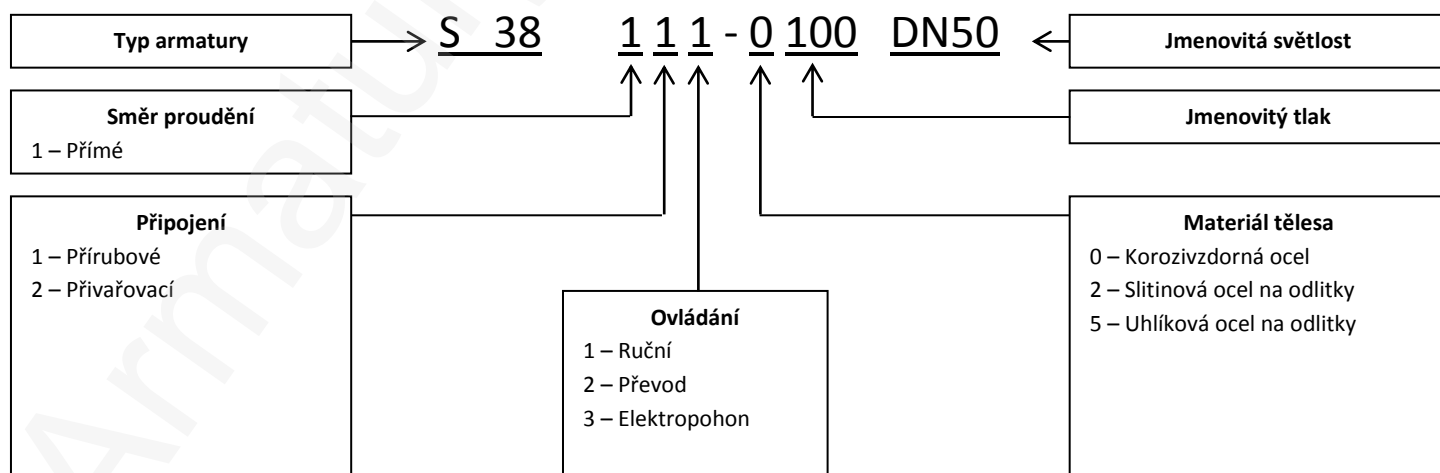
Poz.	Díl	Materiál			
		-10 °C ÷ +450 °C	-10 °C ÷ +570 °C	-50 °C ÷ +500 °C	-196 °C ÷ 600 °C
		W.Nr. / EN	W.Nr. / EN	W.Nr. / EN	W.Nr. / EN
1	Těleso	1.0619/GP240GH	1.7357/G17CrMo5-5	1.6220/G20Mn5	1.4408/GX5CrNiMo19-11-12
2	Víko	1.0619/GP240GH	1.7357/G17CrMo5-5	1.6220/G20Mn5	1.4408/GX5CrNiMo19-11-12
3	Třmen	1.0619/GP240GH	1.7357/G17CrMo5-5	1.6220/G20Mn5	1.4408/GX5CrNiMo19-11-12
4	Klín	1.0619/GP240GH +návar Cr13	1.7357/G17CrMo5-5 +návar STL6	1.6220/G20Mn5 +návar STL6	1.4408/GX5CrNiMo19-11-12 +návar STL6
5	Sedlo	1.0460/P250GH +návar Cr13	1.7335/13CrMo4-5 +návar STL6	1.0566/P355NL1 +návar STL6	1.4401/X5CrNiMo17-12-2
6	Zpětný uzávěr	1.4006/X12Cr13	1.4006/X12Cr13	1.4301/X5CrNi18-10	1.4401/X5CrNiMo17-12-2
7	Vřeteno	1.4006/X12Cr13	1.4006/X12Cr13	1.4301/X5CrNi18-10	1.4401/X5CrNiMo17-12-2
8	Těsnění	Grafit	Grafit	Grafit	Grafit
9	Ucpávka	Grafit	Grafit	Grafit	Grafit
10	Šroub	42 CrMo4/A193 B7	42 CrMo4/A193 B7	24 CrMo5/A182 L7	1.4301/A193 B8
11	Matice	C 45/A194 2H	C 45/A194 2H	24 CrMo5/A194 4	1.4301/A194 8
12	Pouzdro ucpávky	1.0619/GP240GH	1.7357/G17CrMo5-5	1.6220/G20Mn5	1.4408/GX5CrNiMo19-11-12

Specifikace ostatních materiálů na vyžádání



Hlavní a přípojovací rozměry

DN	40	50	65	80	100	125	150	200	250	300	350	400	500
D1	170	180	205	215	250	295	345	415	470	530	600	670	800
D2	125	135	160	170	200	240	280	345	400	460	525	585	705
D3	88	102	122	138	162	188	218	285	345	410	465	535	615
D4	Podle rozměrů potrubí												
D5													
B	28	26	26	28	30	34	36	42	46	52	56	60	68
f	3	3	3	3	3	3	3	3	3	4	4	4	4
n	4	4	8	8	8	8	8	12	12	16	16	16	20
d	22	22	22	22	26	30	33	36	36	36	39	42	48
H+z	420	450	475	540	680	780	890	1100	1330	1540	1830	2035	2600
L1, L2	240	250	290	310	350	400	450	550	650	750	850	950	1150
Dk	280	280	280	320	360	400	450	560	640	640	720	720	800
m P [kg]	20	27	38	49	66	110	145	320	433	687	917	1375	1606
m PK [kg]	16	21	30	38	56	93	123	272	368	584	780	1170	1365



ADRESA: Armatury Klad, spol. s r.o., Janská 22, 746 01 OPAVA
KONTAKT: ☎ + 420 553 621 058, ☎ 553 624 496, klad@klad.cz, www.klad.cz