

NOŽOVÉ ŠOUPÁTKO S GUMOVÝM TĚSNĚNÍM

Typ VG je oboustranně těsnící nožové šoupátko, které je osazeno dvěma gumovými těsněními s ocelovou výztuží. Je navrženo zejména pro manipulaci s abrazivními kaly a využívá se v průmyslových odvětvích jako:

- Hornictví
- Chemický průmysl
- atd.
- Elektrárenská technika
- voda a odpadní vody

Jmenovité rozměry:

DN 2"/50mm to 36"/DN 900mm (větší DN na vyžádání)

Provozní tlak:

DN 2"/ 50mm to 16"/400mm 10 bar (150 psi)

DN 18"/450mm to 24"/600mm 6 bar (90 psi) or 10 bar (150 psi)⁽¹⁾

DN 28"/700mm to 36"/900mm 5 bar (75 psi) or 10 bar (150 psi)⁽¹⁾

Vyšší provozní tlaky nebo jmenovité rozměry na vyžádání.

⁽¹⁾ Pro 10 bar (150 psi) zdvojená deska.

Standardní přírubová připojení:

DIN PN 10 a ANSI B16.5 (class 150)

Další (na vyžádání):

DIN PN 6

DIN PN 16

DIN PN 25

BS "D" a "E"

ANSI 125

a jiné...

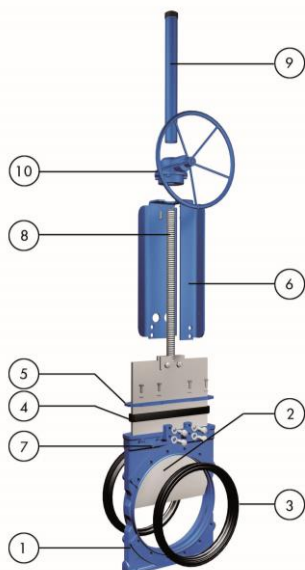
Směrnice:

Směrnice EU a další certifikáty naleznete v dokumentu:

Směrnice a osvědčení o shodě - nožová šoupátka - katalogy a datové listy (Directives and Certificates Compliance - Knife Gate Valves - Catalogues and Datasheets).



Všechna šoupátka ORBINOX jsou před expedicí testována.



STANDARDNÍ SEZNAM SOUČÁSTEK

Součást:	Materiál:
1- Tělo	Ductile iron A536 (60-40-18) / 0.7040 / GJS 400
2- Deska	AISI 304 (1.4301)/AISI 316 (1.4401)
3- Těsnění	Natural rubber / EPDM
4- Ucpávka	EPDM
5- Víko ucpávka	A570 GR.40 / 1.0044 Epoxy coated
6- Nádstavbový držák	A570 GR.40 / 1.0044 Epoxy coated
7- Maznička	Pozinkovaná uhlíková ocel
8- Vřeteno	Nerezová ocel
9- Ochranná trubka vřetene	A570 GR.40 / 1.0044 Epoxy coated
10- Kuželová převodovka	-

TECHNICKÉ PARAMETRY

TĚLO:

Lité mezipřírubové tělo z jednoho kusu, se zesílenými žebry u větších jmenovitých světlostí pro větší pevnost. Vnitřní provedení těla umožňuje vedení desky po celé délce jejího posuvu. Je vybaveno dvěma obvodovými drážkami pro přesné přilehnutí a zajištění gumových těsnění. Mazníčky umožňují průběžné promazávání brány, čímž se zajišťuje její bezproblémový pohyb mezi gumovými těsněními. Provedení těla navíc umožňuje vypouštění šoupátka z nejnižší části vnitřní dutiny, kde je namontován vyplachovací kryt. V průběhu provozu tedy může být médium vypouštěno ze spodní části těla šoupátka, čímž dojde k vypláchnutí pevných usazenin a pročištění dutiny šoupátka pro zajištění plného průtoku.

DESKA:

Deska obdélníkového tvaru vyrobená z leštěné nerezové oceli s opracovanými hranami. Opracované hrany a leštěný povrch zajišťují snížení tření mezi deskou a sedlem (prodloužení životnosti sedla) a perfektní průchod desky médiem. Materiál desky může být pro potřeby použití při větších provozních tlacích na vyžádání změněn.

GUMOVÁ TĚSNĚNÍ:

Sedlo se skládá ze dvou vysoce odolných gumových těsnění s dlouhou dobou životnosti, která jsou vyztužena ocelovým drátem. Patentovaná konstrukce sedla zajišťuje bezproblémový chod desky a minimalizuje sílu potřebnou k ovládní šoupátka. Pokud je šoupátko v otevřené poloze, obě gumová těsnění, která tvoří sedlo, jsou stále spojena, čímž umožňují plný průtok šoupátkem a netvoří nežádoucí sedlové dutiny, ve kterých by mohlo docházet k hromadění pevných částic obsažených v médiu. Médium při průchodu šoupátkem nepřichází do kontaktu s tělem šoupátka. Provedení šoupátka umožňuje snadnou výměnu poničených gumových těsnění. Dostupné materiály těsnění viz str. VG-6.

UCPÁVKA:

Vyrobena z EPDM, což zamezuje případným netěsnostem a zároveň minimalizuje nutnost údržby oproti běžně používaným ucpávkám. V kombinaci s mazníčkami zajišťuje bezproblémovou funkčnost desky.

VŘETENO:

Vřeteno z korozivzdorné oceli zajišťuje dlouhou životnost bez výskytu koroze. V provedení se stoupajícím vřetenem je vřeteno opatřeno ochrannou trubkou proti znečištění.

POHONY:

Všechny pohony dodávané společností ORBINOX jsou zaměnitelné a dodávají se zpravidla se standardní montážní sadou, určenou k montáži na místě.

NÁDSTAVBOVÝ DRŽÁK nebo DRŽÁK POHONŮ:

Vyrobený z ocelového plechu s epoxidovou vrstvou (nerezové provedení na vyžádání). Robustní a kompaktní konstrukce vhodná pro všechny montážní podmínky. Od DN 200 zpevněné provedení.

EPOXIDOVÁ VRSTVA:

Epoxidová vrstva na všech tělesech a součástech z oceli a šedé litiny šoupátek ORBINOX se nanáší elektrostaticky a vytváří vysoce kvalitní hladký povrch, který chrání součásti před korozi. Standardní barva ORBINOX RAL-5015 (nebeská modř).

OCHRANA PROTI PORANĚNÍ:

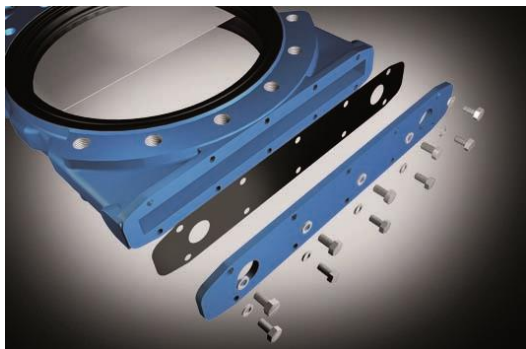
Automatizované ventily ORBINOX jsou dodávány s bezpečnostními kryty v souladu s platnými bezpečnostními předpisy EU. Tyto kryty zamezují náhodnému dotyku pohyblivých součástí a nebezpečí zranění.



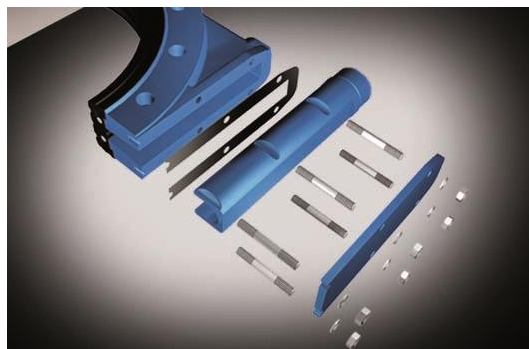
DALŠÍ VARIANTY

Spodní vyplachovací kryt (Obr. 1 a Obr. 2):

Na spodní stranu šoupátka mohou být namontovány dva druhy vyplachovacích krytů. Umožňují buď periodické nebo kontinuální odstraňování pevných částic, které se po dobu provozu mohou v šoupátku nahromadit. Na vyplachovací kryty (otvory v nich) by mělo být vždy napojeno odtokové potrubí.



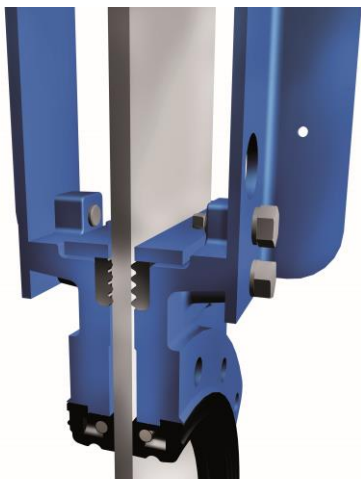
Obr. 1 Plochý kryt



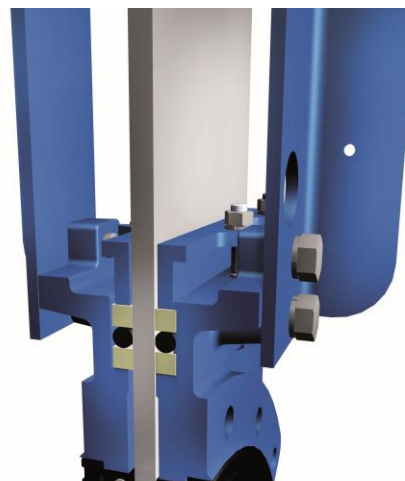
Obr. 2 Drážkový kryt

Běžné utěsnění ucpávkou (Obr. 3 a Obr. 4):

Na typ VG může být namontována běžná ucpávka a víko ucpávky, které i u provedení pro nejvyšší provozní tlaky zajišťují dokonalou těsnost.



Obr. 3 Standardní ucpávka



Obr. 4 Volitelné: běžná ucpávka

Doporučujeme kontaktovat technické oddělení společnosti ORBINOX.

DALŠÍ VARIANTY

Systém uzamknutí polohy (Obr. 5):

Standardní šoupátko je předpřipraveno na montáž blokovacího čepu pro nouzové situace nebo pro bezpečnou údržbu.



(Fig. 5)

Další materiály:

Mohou být použity další materiály, jako například uhlíková ocel, různé druhy nerezové oceli (AISI 316, AISI 317, 2205, ...), speciální slitiny (254SMO, Hastelloys, ...), atd.

Zvláštní provedení:

ORBINOX navrhuje, vyrábí a dodává i kusová provedení pro speciální provozní podmínky na žádost zákazníka (velké jmenovité rozměry a/nebo vysoké provozní tlaky).

Proplachovací otvory (Obr. 6):

Umožňují vyplachování pevných částic zachycených ve vnitřní dutině a v gumových těsněních (sedle). Tato varianta může být použita v kombinaci s vyplachovacími kryty (viz výše).



Obr. 6

Povlaky desky:

Brány mohou být opatřeny různými povlaky pro zlepšení odolnosti proti opotřebení a korozi, lepší nepřilnavost atd.

We recommend to contact our technical department

POHONY

RUČNÍ POHONY:

Ruční kolo (stoupající vřeteno)
 Kuželová převodovka
 Ostatní (na vyžádání)

AUTOMATICKÉ POHONY:

Elektrický (stoupající vřeteno)
 Pneumatický (jedno & dvojčinný)
 Hydraulický válec



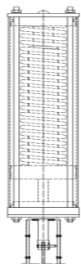
Všechny pohony dodávané společností ORBINOX jsou vzájemně zaměnitelné.

BEZPEČNOSTNÍ SYSTÉMY

Používané pouze na pneumaticky ovládaných šoupátkách

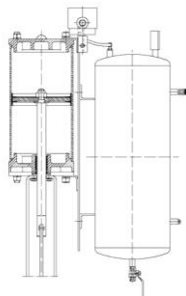
JEDNOČINNÝ CHOD (NÁVRAT POMOCÍ PRUŽINY)

- Dostupné od DN 50 do DN 200
- Vstupní tlak: min. 5 bar - max. 10 bar
- Možnosti:
 - Pneumatické nebo elektrické otevření v případě poruchy
 - Pneumatické nebo elektrické uzavření v případě poruchy
 - Další možnosti na vyžádání



DVOJČINNÝ CHOD (NÁDRŽ SE STL. VZDUCHEM)

- Dostupné pro všechny jmenovité rozměry
- Vstupní tlak:
 - min. 3.5 bar - max. 10 bar
- Možnosti:
 - Pneumatické nebo elektrické otevření v případě poruchy
 - Pneumatické nebo elektrické uzavření v případě poruchy
 - Další možnosti na vyžádání



PŘÍSLUŠENSTVÍ

- blokovací zařízení (otevřeno/zavřeno)
- nouzové ruční ovládání
- magnetické ventily
- regulátory polohy
- koncové spínače
- senzory přiblížení
- podlahové stojany
- prodloužení vřetene

Další informace o bezpečnostních systémech v případě výpadku a/nebo poruchy a o možnostech prodloužení vřetene, viz datový list "EX".

Pro více informací se prosím obraťte na technické oddělení společnosti ORBINOX.

TABULKA TEPLOT

SEDLO/TĚSNĚNÍ

Materiál	min./max. tepl. (°C)	Použití
Přírodní guma	-30/75	obecné
EPDM	-30/120	kyseliny a rostlinné oleje
Neopren	-30/90	oleje/rozpuštědla produktům
Chlorobutyl	-30/125	vysoké teploty
NBR	-30/120	uhlovodíky/oleje/tuky

UCPÁVKA

Materiál	max. tepl. (°C)
EPDM	120
PTFE impregn. synth. fibre (ST)	250

Veškerá sedla jsou vyztužena ocelovým drátem. Pro jiné teploty a provozní podmínky se prosím obraťte na technické oddělení společnosti ORBINOX

PROVEDENÍ SEDLA

GUMOVÁ TĚSNĚNÍ

Uzavření a utěsnění šoupátka VG je dosaženo dvěma vysoce odolnými elastomerovými těsněními, které tvoří dohromady sedlo šoupátka a zlepšují těsnost jak sedla, tak přírub šoupátka. Gumová těsnění jsou vyztužena kovovým drátem, který jim poskytuje tvarovou stálost i při náročných pracovních podmínkách.



OTEVŘENÉ



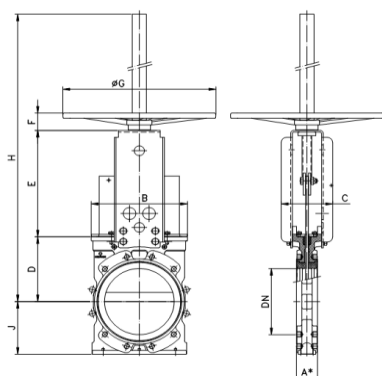
NAPŮL OTEVŘENÉ



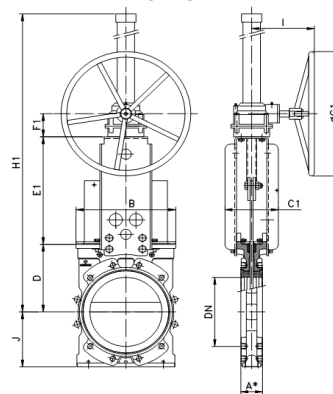
UZAVŘENÉ

RUČNÍ OVLÁDÁNÍ (stoupající vřeteno)

RUČNÍ KOLO



PŘEVODOVKA



- Skládá se z:
 - ručního kola: litina s epoxidovanou vrstvou
 - nádstavbového držáku
 - vřetena a matice vřetena
 - ochranné trubky vřetena
- Dostupné od DN 50 do DN 600 (větší rozměry na vyžádání)
- Možnosti (na vyžádání):
 - blokovací zařízení (otevřeno/zavřeno)
 - prodloužení a stojany
 - PVC vlnovec
- Poznámka: kuželová převodovka se doporučuje pro šoupátka DN > 200 (síla potřebná pro ovládání >250 N)
- Doporučeno pro šoupátka se jmenovitou světlostí větší jak DN 200.
- Skládá se z:
 - vřetena a ochranné trubky vřetena
 - nádstavbového držáku
 - kuželové převodovky s ručním kolem
- Dostupné od DN 200 do DN 900
- Možnosti (na vyžádání):
 - řetězové kolo
 - blokovací zařízení (otevřeno/zavřeno)
 - prodloužení a stojany
 - PVC vlnovec

DN	GEAR	A1*	A2*	B	C	C1	D	E	E1	F	F1	ØG	ØG1	H	H1	J	I
50	-	54	60	144	100	-	105	147	-	47	-	225	-	445	-	63	-
65	-	54	60	164	100	-	115	162	-	47	-	225	-	470	-	70	-
80	-	57	63	179	100	-	124	177	-	47	-	225	-	495	-	90	-
100	-	57	63	171	107	-	140	193	-	67	-	310	-	645	-	100	-
125	-	63,5	69	200	107	-	150	234	-	67	-	310	-	700	-	122	-
150	-	63,5	69	238	107	-	175	259	-	67	-	310	-	745	-	129	-
200	FL0.4	76	83	295	165	165	205	326	315	70	109	410	300	945	1040	164	200
250	FL0.4	76	83	346	-	185	245	-	389	-	84	-	300	-	1060	199	200
300	FL0.4	82,5	90	395	-	250	280	-	446	-	84	-	300	-	1460	231	200
350	FL0.4	82,5	90	450	-	250	325	-	501	-	84	-	450	-	1530	257	220
400	FL0.4	95	102	511	-	270	350	-	558	-	84	-	450	-	1640	291	220
450	FL0.4	95,5	103	564	-	290	420	-	625	-	84	-	450	-	1750	317	220
500	FL1.6	121	129	623	-	290	462	-	686	-	102	-	650	-	1930	345	288
600	FL1.6	121	129	730	-	290	510	-	780	-	102	-	650	-	2150	413	288
700	FL1.6	181	190	845	-	320	575	-	896	-	102	-	650	-	2615	475	288
750	FL1.6	187	195	920	-	320	605	-	985	-	102	-	650	-	2730	500	288
800	FL1.6	206	214	1008	-	320	655	-	1085	-	102	-	650	-	2880	550	288
900	FL1.6	225,5	234	1105	-	320	705	-	1165	-	102	-	650	-	3010	620	288

A1*: stavební délka šoupátka.

A2*: minimální doporučená vzdálenost přírub potrubí pro montáž šoupátka.

Vyhrazujeme si právo provádět změny bez předchozího upozornění.

ORBINOX S.A. Pol. Ind. s/n-20270 ANOETA (Spain) Tel.: +34 943 698030 - Fax: +34 943 653066 e-mail:orbinox@orbinox.com www.orbinox.com

ORBINOX CANADA, ORBINOX USA, ORBINOX BRAZIL, ORBINOX CHILE, ORBINOX PERU, ORBINOX SPAIN, ORBINOX UK, ORBINOX FRANCE, ORBINOX GERMANY, ORBINOX INDIA, ORBINOX CHINA, ORBINOX S.E.A.

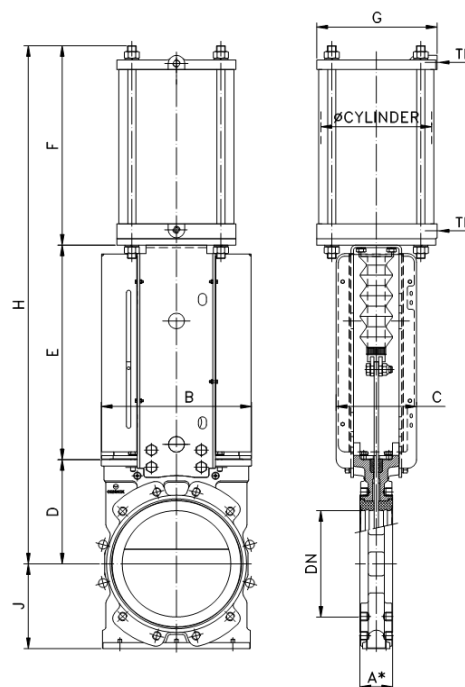
OBX 05/21

Rev.15

VG_7

PNEUMATICKÝ VÁLEC

- Standardní pneumatický pohon (dvojchodý on-off válec) skládající se z:
 - $\varnothing \leq 300$: hliníkového pneum. válce
 - $\varnothing \geq 350$: kompozitního pneum. válce
 - hliníkové koncové kryty
 - táhla pístů z nerezové oceli (AISI 304)
 - ocelové písty potažené Nitrilem
 - PVC vlnovce
- Dostupné od DN 50 do DN 600
- Vstupní tlak: 6 bar
- zesílené plechy nádstavbového držáku standardně od DN 200
- Možnosti (na vyžádání):
 - tvrdě anodicky oxidované pneum. válce a kryty
 - pneum. válce a kryty z nerezové oceli na vyžádání
 - nouzové ruční ovládání
 - bezpečnostní systém v případě poruchy
 - blokovací zařízení (otevřeno/zavřeno)
- Příslušenství (na vyžádání):
 - regulátory polohy
 - magnetické ventily
 - škrtkové prvky pro přívod a odvod vzduchu
 - zařízení pro přípravu vzduchu
- Poznámka: aby byla zaručena správná funkčnost pneumatického ovládání pro tabulkové tlaky, je zapotřebí vstupní tlak 6 bar. Při použití nižších vstupních tlaků prosím kontaktujte technické oddělení společnosti ORBINOX.



DN	ØCYL.	TM	A1*	A2*	B	C	D	E	F	G	H	J
50	C100/80	1/4"	54	60	144	100	105	211	200	115	516	63
65	C100/95	1/4"	54	60	164	100	115	221	214	115	550	70
80	C125/110	1/4"	57	63	179	100	124	257	240	140	621	90
100	C125/130	1/4"	57	63	171	107	140	270	258	140	668	100
125	C160/160	1/4"	63,5	69	200	107	150	369	298	175	817	122
150	C160/185	1/4"	63,5	69	238	107	175	395	323	175	893	129
200	C200/240	3/8"	76	83	291	165	205	464	398	220	1067	164
250	C250/290	3/8"	76	83	346	185	245	505	470	277	1220	199
300	C300/345	1/2"	82,5	90	398	250	280	656	538	335	1473	231
350	C350/395	3/4"	82,5	90	450	290	325	712	650	444	1687	257
400	C350/450	3/4"	95	102	511	290	350	769	705	444	1824	291
450	C400/500	3/4"	95,5	103	564	290	420	838	767	515	2025	317
500	C400/560	3/4"	121	129	623	290	462	897	839	515	2198	345
600	C400/655	3/4"	121	129	730	290	510	989	921	515	2420	413

A1*: stavební délka šoupátka.

A2*: minimální doporučená vzdálenost přírub potrubí pro montáž šoupátka.

Vyhrazujeme si právo provádět změny bez předchozího upozornění.

ORBINOX S.A. Pol. Ind. s/n-20270 ANOETA (Spain) Tel.: +34 943 698030 - Fax: +34 943 653066 e-mail: orbinox@orbinox.com www.orbinox.com

ORBINOX CANADA, ORBINOX USA, ORBINOX BRAZIL, ORBINOX CHILE, ORBINOX PERU, ORBINOX SPAIN, ORBINOX UK, ORBINOX FRANCE, ORBINOX GERMANY, ORBINOX INDIA, ORBINOX CHINA, ORBINOX S.E.A.

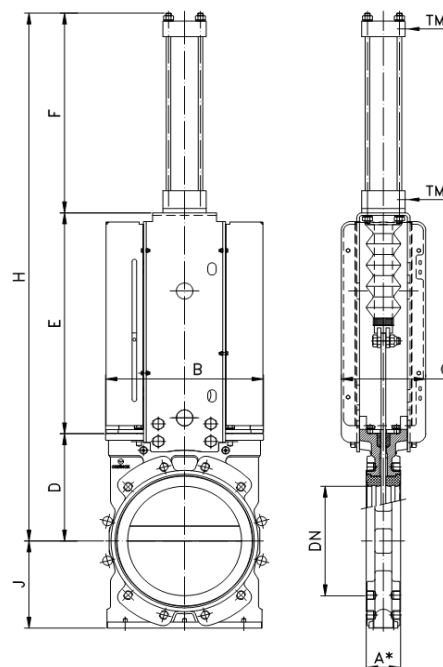
OBX 05/21

Rev.15

VG_8

HYDRAULICKÝ POHON

- Hydraulické ovládání se skládá z dvojčinného hydraulického válce dle ISO 6020/2
- Dostupné od DN 50 do DN 900 s PVC vlnovci
- Hydraulická tlak: 100 bar
- Maximální hydraulický tlak: 160 bar
- Možnosti:
 - Snímače tlaku: mechanické a indukční
 - blokovací zařízení (otevřeno/zavřeno)
 - Převodníky polohy
 - Skupiny hydraulických zařízení
 - Elektrické rozvaděče



DN	ØCYL.	TM	A1*	A2*	B	C	D	E	F	H	J
50	C32/80	1/4"	54	60	144	100	105	211	223	539	63
65	C32/95	1/4"	54	60	164	100	115	221	238	574	70
80	C32/110	1/4"	57	63	179	100	124	257	253	634	90
100	C32/130	1/4"	57	63	171	107	140	270	273	683	100
125	C32/160	1/4"	63,5	69	200	107	150	369	303	822	122
150	C40/185	3/8"	63,5	69	238	107	175	395	355	925	129
200	C50/240	1/2"	76	83	291	165	205	464	413	1082	164
250	C63/290	1/2"	76	83	346	185	245	505	468	1218	199
300	C80/345	3/4"	82,5	90	398	250	280	656	544	1480	231
350	C80/395	3/4"	82,5	90	450	290	325	712	594	1631	257
400	C80/450	3/4"	95	102	511	290	350	769	649	1768	291
450	C100/500	3/4"	95,5	103	564	290	420	838	710	1968	317
500	C100/560	3/4"	121	129	623	290	462	897	771	2130	345
600	C125/653	1"	121	129	730	290	510	989	853	2352	413
700	C100/765	3/4"	181	190	845	320	575	1100	976	2651	475
750	C100/815	3/4"	187	195	920	320	605	1150	1026	2781	500
800	C125/870	1"	206	214	1008	320	655	1205	1110	2970	550
900	C125/975	1"	225,5	234	1105	320	705	1310	1215	3230	620

A1*: stavební délka šoupátka.

A2*: minimální doporučená vzdálenost přírub potrubí pro montáž šoupátka.

Vyhrazujeme si právo provádět změny bez předchozího upozornění.

ORBINOX S.A. Pol. Ind. s/n-20270 ANOETA (Spain) Tel.: +34 943 698030 - Fax: +34 943 653066 e-mail:orbinox@orbinox.com www.orbinox.com
 ORBINOX CANADA, ORBINOX USA, ORBINOX BRAZIL, ORBINOX CHILE, ORBINOX PERU, ORBINOX SPAIN, ORBINOX UK, ORBINOX FRANCE, ORBINOX GERMANY, ORBINOX INDIA, ORBINOX CHINA, ORBINOX S.E.A.

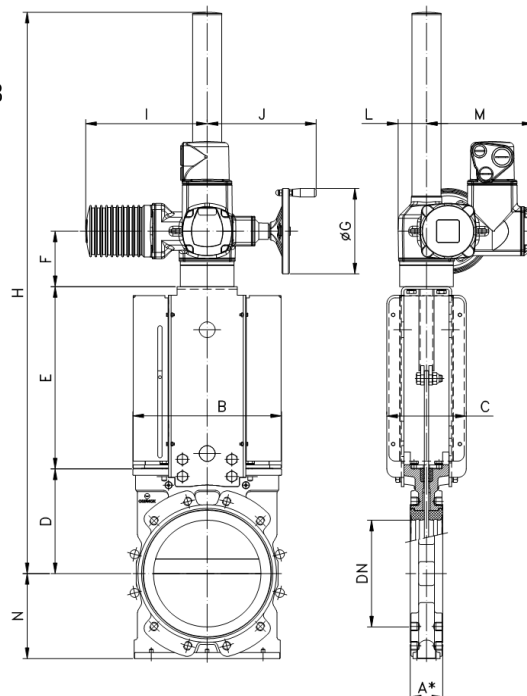
OBX 05/21

Rev.15

VG_9

ELEKTRICKÝ POHON (stoupající vřeteno)

- Skládá se z:
 - elektrického pohonu
 - nastavbového držáku s přírubou dle ISO 5210 / DIN 3338
- Standardní elektropohon je vybaven:
 - nouzovým ručním ovládáním
 - koncovými dorazy (otevřeno/zavřeno)
 - spínačem krouticího momentu
- Dostupné od DN 50 do DN 900
- K dispozici je široká škála typů a značek pohonů, které lze dodávat dle přání zákazníka.
- Možnosti (na vyžádání):
 - blokovací zařízení (otevřeno/zavřeno)



DN	A1*	A2*	B	C	D	E	F	ØG	H	I	J	L	M	N	TORQUE (Nm)
50	54	60	144	100	105	145	143	160	603	265	249	62	238	63	20
65	54	60	164	100	115	160	143	160	628	265	249	62	238	70	20
80	57	63	179	100	124	185	143	160	662	265	249	62	238	90	30
100	57	63	171	107	140	195	143	160	688	265	249	62	238	100	35
125	63,5	69	200	107	150	235	143	160	1100	265	249	62	238	122	40
150	63,5	69	238	107	175	260	143	160	1158	265	249	62	238	129	50
200	76	83	291	165	205	330	155	200	1272	283	254	65	248	164	70
250	76	83	346	185	245	405	155	200	1387	283	254	65	248	199	110
300	82,5	90	398	250	280	462	155	200	1454	283	254	65	248	231	120
350	82,5	90	450	290	325	520	158	315	1602	389	336	90	286	257	160
400	95	102	511	290	350	580	158	315	1690	389	336	90	286	291	240
450	95,5	103	564	290	420	645	158	409	1822	389	336	90	286	317	200
500	121	129	623	290	462	705	158	400	1925	389	339	90	286	345	300
600	121	129	730	290	510	804	158	500	2120	430	365	115	303	413	400
700	181	190	845	320	575	935	158	400	2770	389	339	90	286	475	450
750	187	195	920	320	605	967	190	500	2880	430	365	115	303	500	550
800	206	214	1008	320	655	1078	190	500	3035	430	365	115	303	550	600
900	225,5	234	1105	320	705	1170	190	500	3180	430	365	115	303	620	750

A1*: stavební délka šoupátka.

A2*: minimální doporučená vzdálenost přírub potrubí pro montáž šoupátka.

Vyhrazujeme si právo provádět změny bez předchozího upozornění.

ORBINOX S.A. Pol. Ind. s/n-20270 ANOETA (Spain) Tel.: +34 943 698030 - Fax: +34 943 653066 e-mail:orbinox@orbinox.com www.orbinox.com
 ORBINOX CANADA, ORBINOX USA, ORBINOX BRAZIL, ORBINOX CHILE, ORBINOX PERU, ORBINOX SPAIN, ORBINOX UK, ORBINOX FRANCE, ORBINOX GERMANY, ORBINOX INDIA, ORBINOX CHINA, ORBINOX S.E.A.

OBX 05/21

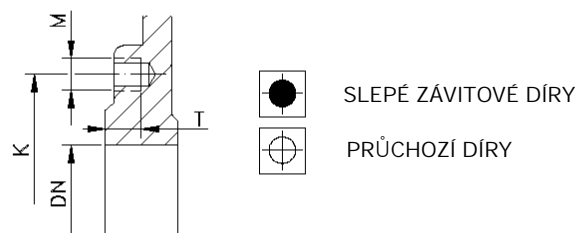
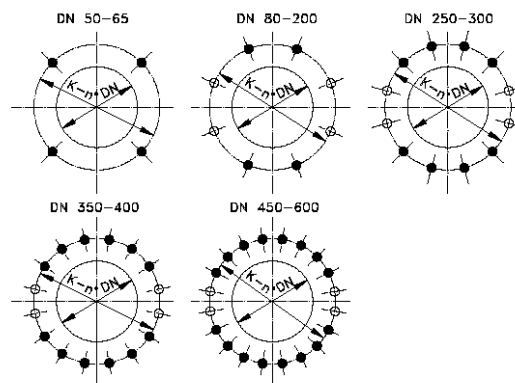
Rev.15

VG_10

ROZMĚRY PŘÍRUB A DETAILS PŘIPOJENÍ

EN 1092-2 PN10

DN	K	n°	M	T	☉ ⊕
50	125	4	M-16	10	4 - 0
65	145	4	M-16	12	4 - 0
80	160	8	M-16	12	4 - 4
100	180	8	M-16	12	4 - 4
125	210	8	M-16	14	4 - 4
150	240	8	M-20	14	4 - 4
200	295	8	M-20	16	4 - 4
250	350	12	M-20	16	8 - 4
300	400	12	M-20	20	8 - 4
350	460	16	M-20	20	12 - 4
400	515	16	M-24	20	12 - 4
450	565	20	M-24	20	16 - 4
500	620	20	M-24	25	16 - 4
600	725	20	M-27	24	16 - 4



ANSI B16.5, class 150

DN	K	n°	M	T	☉ ⊕
2"	4 3/4"	4	5/8" - 11 UNC	3/8"	4 - 0
2 1/2"	5 1/2"	4	5/8" - 11 UNC	1/2"	4 - 0
3"	6"	4	5/8" - 11 UNC	1/2"	4 - 4
4"	7 1/2"	8	5/8" - 11 UNC	1/2"	4 - 4
5"	8 1/2"	8	3/4" - 10 UNC	9/16"	4 - 4
6"	9 1/2"	8	3/4" - 10 UNC	9/16"	4 - 4
8"	11 3/4"	8	3/4" - 10 UNC	5/8"	4 - 4
10"	14 1/4"	12	7/8" - 9 UNC	5/8"	8 - 4
12"	17"	12	7/8" - 9 UNC	3/4"	8 - 4
14"	18 3/4"	12	1" - 8 UNC	3/4"	8 - 4
16"	21 1/4"	16	1" - 8 UNC	3/4"	12 - 4
18"	22 3/4"	16	1 1/8" - 7 UNC	3/4"	12 - 4
20"	25"	20	1 1/8" - 7 UNC	15/16"	16 - 4
24"	29 1/2"	20	1 1/4" - 7 UNC	15/16"	16 - 4

