

MEZIPŘÍRUBOVÁ ZPĚTNÁ Klapka

Model RM je spolehlivá mezipřírubová zpětná klapka s kovovým sedlem a šikmým úhlem usazení, která se hojně používá v průmyslových odvětvích, jako jsou:

- Průmysl papíru a celulózy
- Čistírny odpadních vod
- Potravinářský průmysl
- atd.

Hlavní vlastnosti:

- Vhodná pro všechny standardní příruby
- Krátká stavební délka
- Vynikající těsnost dle API 598
- Nízká tlaková ztráta a otevírací tlak
- Rychlá uzavírací reakce (šikmé uložení), která snižuje vodní rázy
- Jako volitelné příslušenství pomocná pružina, která zlepšuje uzavírací reakci

Velikosti:

DN 40 to DN 900 (větší jmenovité světlosti na vyžádání)

Provozní tlak:

DN 40 až DN 300: 40 bar

DN 350 až DN 600: 25 bar

DN 700 až DN 900: 10 bar

Standardní přírubová připojení:

EN1092 PN 10/16/25/40

ANSI B16.5 (class 150)

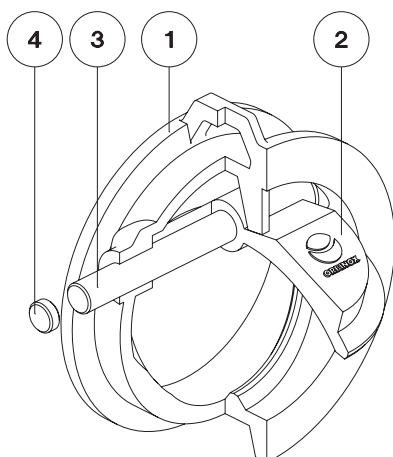
Ostatní přírubová připojení k dispozici na vyžádání.

Stavební délky dle EN 558-1 (Serie 16).

Dle směrnic:

DIR 2014/68/EU (PED) Directive Categorie I Module A Fluid Group 2(b) (DIR 2014/68/EU (PED) Směrnice kategorie I Modul A Tekutiny skupiny 2(b)). Kategorie II/III, na vyžádání

Všechny zpětné klapky jsou před odesláním testovány v souladu se standardem vyvinutým oddělením kontroly kvality společnosti ORBINOX.



STANDARDNÍ SEZNAM SOUČASTÍ

| Součást: | Nerezová ocel: |
|-----------|----------------|
| 1- Tělo | CF8M |
| 2- Disk | CF8M |
| 3- Hřídel | AISI 316 |
| 4- Krytka | AISI 316 |

MODEL**RM****TECHNICKÉ PARAMETRY****TĚLO**

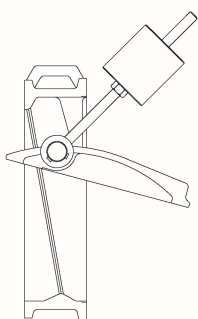
Odlévané jednodílné tělo v provedení WAFER.
 Od DN 200 zabudované zvedací oko pro snadnější manipulaci.

DISK

Kruhový odlitek z lehkého materiálu navržený pro maximální pevnost a nízkou setrvačnost.

HŘÍDEL

Těžké čepy z nerezové oceli jsou umístěny tak, aby poskytovaly maximální pevnost a přesné vedení vyklápěcího disku.
 Jednodílné provedení pro průměry do DN 200, dvoudílné pro průměry nad DN 250.
 Těsnící přivařené kryty na vnější straně těla klapky.

**DALŠÍ MOŽNOSTI****POMOCNÁ PRUŽINA**

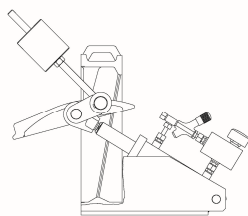
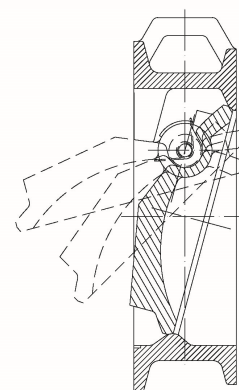
Zvyšuje rychlost zavírání.

JINÉ KONSTRUKČNÍ MATERIÁLY

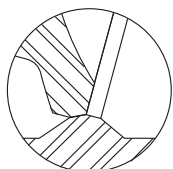
Speciální slitiny jako AISI 317, 254SMO, Hastelloy, ...

ZVLÁŠTNÍ PROVEDENÍ

Společnost ORBINOX je vybavena pro zakázkovou výrobu speciálních ventilů. V návaznosti na potřebnou konstrukci, průměr, tlak, konstrukční materiály,...

**PROTIZÁVAŽÍ S/BEZ HYDRAULICKÉHO TLUMIČE**

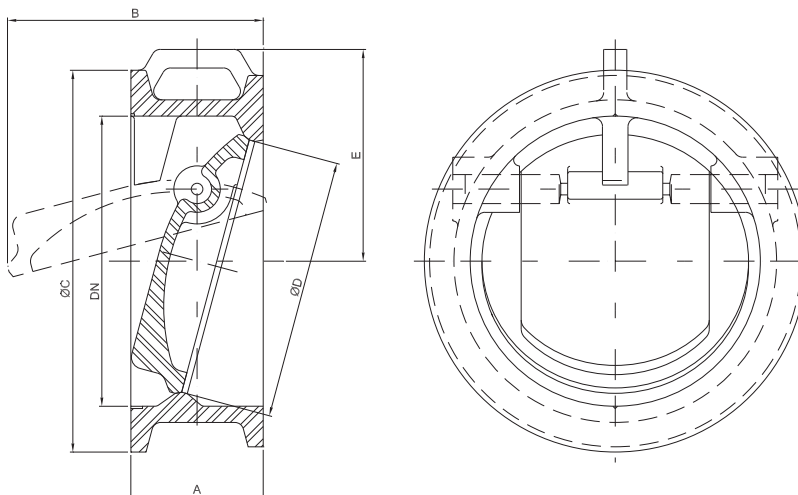
Obvykle se používá v čerpacích stanicích ke snížení efektu hydraulického rázu.
 Použití těchto systémů vyžaduje předchozí studium vlastností zařízení.
 V případě zájmu se doporučuje kontaktovat technické oddělení.

TYP SEDLA**KOV / KOV - kovotěsnící (standardní)**

Těsnost je zajištěna přesně opracovanými sedly v těle a na okraji disku.

SPECIFIKACE

- Zpětná mezipřírubová klapka RM se skládá z:
 - Těla
 - Disku
 - Hřídel
 - Krytek
- Jmenovité světlosti: DN 40 až DN 900
- Volitelné (na vyžádání):
 - Pomocná pružina
 - Protizávaží s/bez hydraulického tlumiče



| DN | A | B | Ø C | Ø D | E | Hmotnost (kg.) |
|-----|-----|-------|-------|-----|-------|----------------|
| 40 | 33 | 45 | 84 | 34 | - | 0,8 |
| 50 | 43 | 54 | 102,5 | 44 | - | 1 |
| 65 | 46 | 64 | 121,5 | 58 | - | 2 |
| 80 | 64 | 85 | 134,5 | 72 | - | 3 |
| 100 | 64 | 98 | 162 | 90 | - | 4,5 |
| 125 | 70 | 116,5 | 192 | 112 | - | 6,5 |
| 150 | 76 | 136 | 219 | 135 | - | 7,5 |
| 200 | 89 | 222,5 | 273 | 180 | 155 | 15 |
| 250 | 114 | 221 | 329 | 225 | 182,5 | 26,5 |
| 300 | 114 | 251 | 378 | 270 | 210 | 33,5 |
| 350 | 127 | 294 | 438 | 315 | 240 | 54 |
| 400 | 140 | 340 | 489 | 365 | 275 | 65,5 |
| 450 | 152 | 370 | 540 | 410 | 300 | 92 |
| 500 | 152 | 405 | 594 | 460 | 325 | 110 |
| 600 | 178 | 497 | 696 | 555 | 390 | 178 |
| 700 | 229 | 616 | 800 | 650 | 460 | 245 |
| 750 | 229 | 613 | 880 | 650 | 485 | 310 |
| 800 | 241 | 675 | 917 | 745 | 515 | 385 |
| 900 | 241 | 750 | 1012 | 835 | 562 | 445 |